

621F con cabezal 620R

Bombas de acoplamiento cerrado serie 600

Características y ventajas

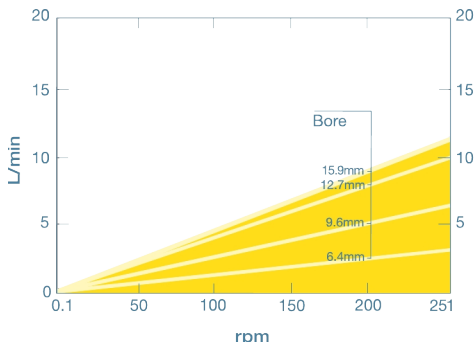
- Caudales Simplex de hasta 15 l/min
- Presiones de descarga de hasta 2 bar con manguera continua
- Cabezal de dos rodillos 620R con rotor para CIP/SIP
- Diseño compacto con reductor montado en pie
- Servicio continuo de 24 horas con una garantía de dos años
- Operación reversible
- Opciones de velocidad fija: 230/460 VCA, 50/60 Hz, trifásico o 120/240 VCA, 50/60 Hz, monofásico. Opciones de vel. variable suministradas con accionamiento de frecuencia variable 230/trifásico/60, 460/trifásico/60, 120/monofásico/60 o 220/monofásico/60



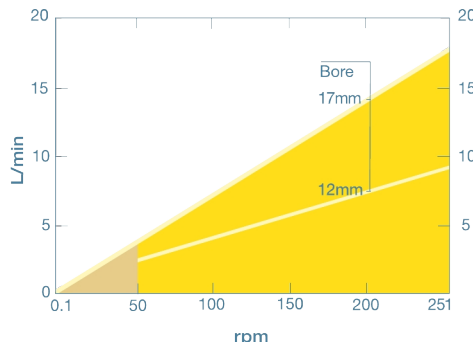
Rendimiento de 621F con cabezal 620R

Luces de manguera y caudales (L/min)	Fijo rpm	Manguera continua 620R				Elementos			
		6,4mm	9,6mm	12,7mm	15,9mm	620RE LoadSure 12,0mm	620RE LoadSure 17,0mm	620RE4 LoadSure 12,0mm	620RE4 LoadSure 17,0mm
Marpren, Biopren TM	77/250					2,9/9,3	4,5/14,8	2,4/7,9	3,2/10,3
Marpren, Biopren TL	77/250	1,0/3,3	1,9/6,3	3,1/10	4,2/11	2,9/9,3	4,7/16,9	2,4/7,9	3,6/11,8
Neoprene de silicona curada al platino de Pumpsil, PCS de STA-PURE	77/250	0,92/3,0	2,1/6,8	3,2/11	4,7-14	3,0/9,7	4,7/15	2,5/8,3	3,3/11
STA-PURE PFL	77/250	0,92/3,0	1,9/6,3	3,1/10	4,7-15	3,1/10,0	5,6/18	2,6/8,5	3,9/13

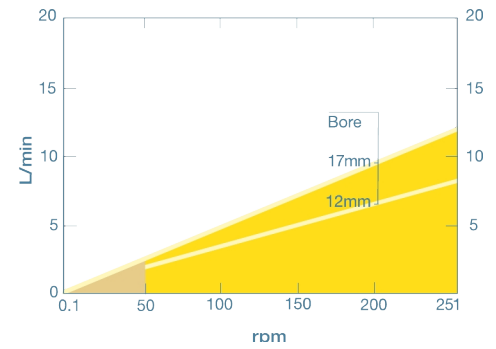
620R performance graph



620RE performance graph



620RE4 performance graph



Especificaciones técnicas

	621F con cabezal 620R
Caudal máximo	15 l/min.
Caudal mínimo	0.92 l/min.
Caudal máximo	3.96 USGPM
Caudal mínimo	0.24 USGPM
Presión máx. de operación	2 bar
Presión máx. de operación	30 a < bar
Rango de temperatura ambiente	5a 40 °C
Rango de temperatura ambiente	41a 104 °F
Tipos de motor	Motor de velocidad fija
Velocidad máxima de operación	246 rpm
Normas	CE
Grado de protección	IP55
Ruido	75 dB(A) a 1 m
Peso	18.5 kg
Peso	40.43 lb
Fuente de alimentación	230/400 V, trifásico, 50 Hz

La tabla enumera los detalles de las bombas de velocidad fija. Para obtener más información sobre las opciones de accionamiento, motor de CA e inversor, póngase en contacto con su representante local de Watson-Marlow Fluid Technology Solutions.

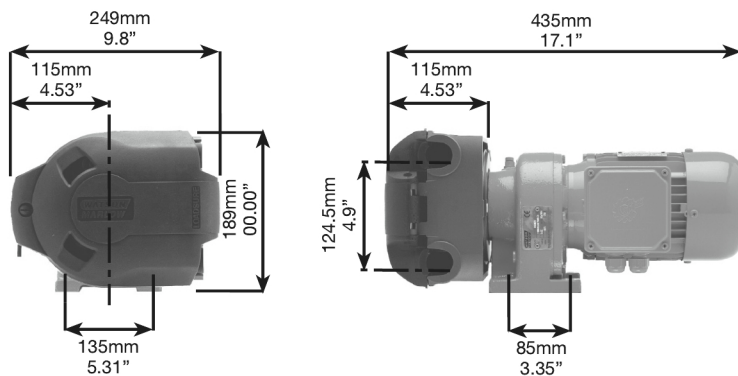
Materiales de construcción

	621F con cabezal 620R
Reductor	Hierro fundido
Motor	Aleación de aluminio fundido
Protección del cabezal	Aluminio con revestimiento en polvo LM24
Ensamble del rodillo del cabezal	Acero inoxidable 303S31, Fortron 1140L0 (PPS), Nylon 6 (Nylatron) con refuerzo de MoS2
Ensamble del rotor del cabezal	Fortron 1140L0 (PPS)
Pista de cabezal	Aluminio con revestimiento en polvo LM24
Sellos	Neoprene
Ensamble de abrazadera de manguera	PP (polipropileno)

La información indicada cubre la gama completa de bombas de velocidad fija.

Para obtener especificaciones detalladas de modelos/componentes individuales y otras opciones de accionamiento/cabezal, consulte el manual del usuario o póngase en contacto con el representante del WMFTS.

Dimensiones de 621F con cabezal 620R



Códigos de productos

Tipo	rpm	Suministro	Código de producto
621F/R	77	230/400V 50Hz trifásico 0,37kW	060.8122.020 - *10:1
	250	230/400V 50Hz trifásico 0,37kW	060.8152.020 - *5:1

*Reducción de velocidad de 10:1 o 5:1 usando un accionamiento de frecuencia variable

*Bombas ATEX con reducción de velocidad de 10:1 disponible usando un accionamiento de frecuencia variable en unidades con reductor equipadas con termistores PTC

Para obtener información sobre velocidades alternativas y opciones de motor, póngase en contacto con el departamento de ingeniería de aplicaciones de Watson-Marlow.

Cabezal	Descripción	Código de producto
620R	Cabezal de manguera continua con dos rodillos para una presión máxima de 2 bar	064.0211.000

Mangueras

Diámetro interno/pared (mm)	Bioprene	Marprene	Silicona curada al platino	PureWeld XL
6,4x3,2	933.0064.032	902.0064.032	913.A064.032	
9,6x3,2	933.0096.032	902.0096.032	913.A096.032	942.0096.032
12,7x3,2	933.0127.032	902.0127.032	913.A127.032	942.0127.032
15,9x3,2	933.0159.032	902.0159.032	913.A159.032	

Diámetro interno/pared (mm)	STA-PURE	STA-PURE PFL		
6,4x3,2	961.0064.032	966.0064.032		
9,6x3,2	961.0096.032	966.0096.032		
12,7x3,2	961.0127.032	966.0127.032		
15,9x3,2	961.0159.032	966.0159.032		

Elementos LoadSure

Material	Conectores Tri-Clamp de 12mm con conectores de PVDF de 3/4"	Conectores Tri-Clamp de 17mm con conectores de PVDF de 3/4"	Conectores cam & groove de 12mm con conectores de PP de 3/4"	Conectores cam & groove de 12mm con conectores de PP de 3/4"
Bioprene TL 0-2 bar (pico)	933.0120.PFT	933.0170.PFT		
Bioprene TM 0-4 bar (pico)	933.M120.PFT	933.M170.PFT		
STA-PURE PCS 0-4 bar (pico)	961.0120.PFT	961.0170.PFT		
Cabezal (pico de 0-2 bar)	913.A120.PFT	913.A170.PFT		
Marprene TL 0-2 bar (pico)			902.0120.PPC	902.0170.PPC
Marprene TM 0-4 bar (pico)			902.P120.PPC	902.P170.PPC
Cabezal 0-2 bar (pico)			913.A120.PPC	913.A170.PPC

Descargo de responsabilidad: Todos los caudales indicados se obtuvieron bombeando agua a 20 °C (68 °F) con alturas de succión y descarga iguales a cero. Watson-Marlow, Pumpsil, PureWeld XL, Bioprene y Marprene son marcas registradas de Watson-Marlow Limited. Descargo de responsabilidad: La información contenida en este documento se considera correcta; sin embargo Watson-Marlow Limited no acepta responsabilidad por los errores que pueda contener y se reserva el derecho de alterar estas especificaciones sin previo aviso. GORE y STA-PURE son marcas registradas de W. L. Gore & Associates. Recuerde indicar el código del producto en sus pedidos de bombas y mangueras.

wmfts.com/global



14 August 2023