

# Quantum 600

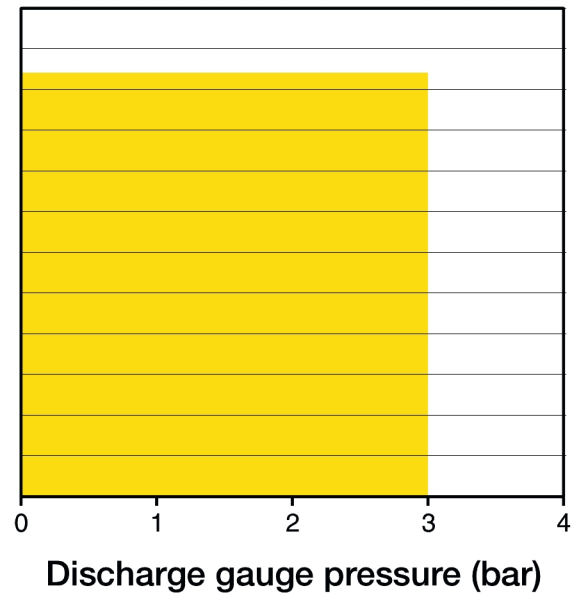
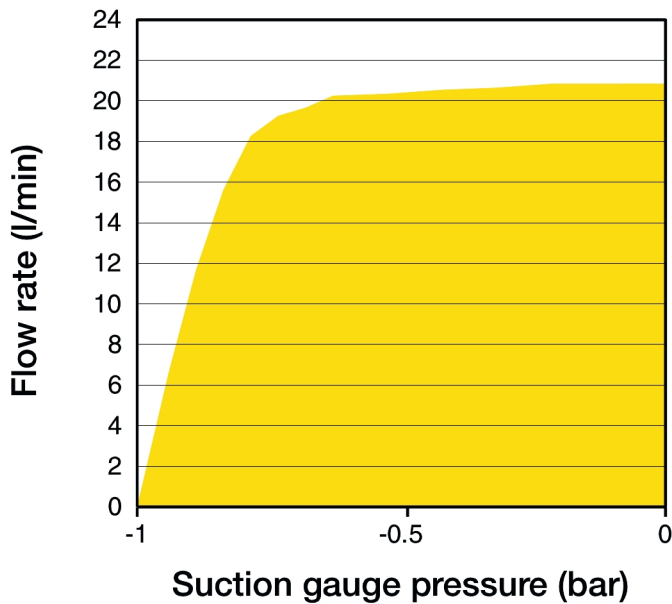
Quantum-bioprosessointipumput

## Ominaisuudet ja edut

- Virtausnopeudet ovat 5,33 ml/min – 20 l/min
- 4000:1 nopeuden säätöalue 0,1–400 rpm, lisäykset 0,1 rpm
- Patentoitu ReNu SU -patruunatekniikka
- Väri näyttö ja intuitiivinen valikkorakenne ilmaisevat tilan visuaalisesti ja vaativat hyvin vähän painikkeiden painalluksia
- Näppäimistöissä on 3-tasoinen PIN-suojaus
- Maalaamaton IP66/NEMA 12/13 -pumppukotelo
- Kaksoisjännite, 115 V / 230 V, 50/60 Hz



## Quantum 600 suorituskyky



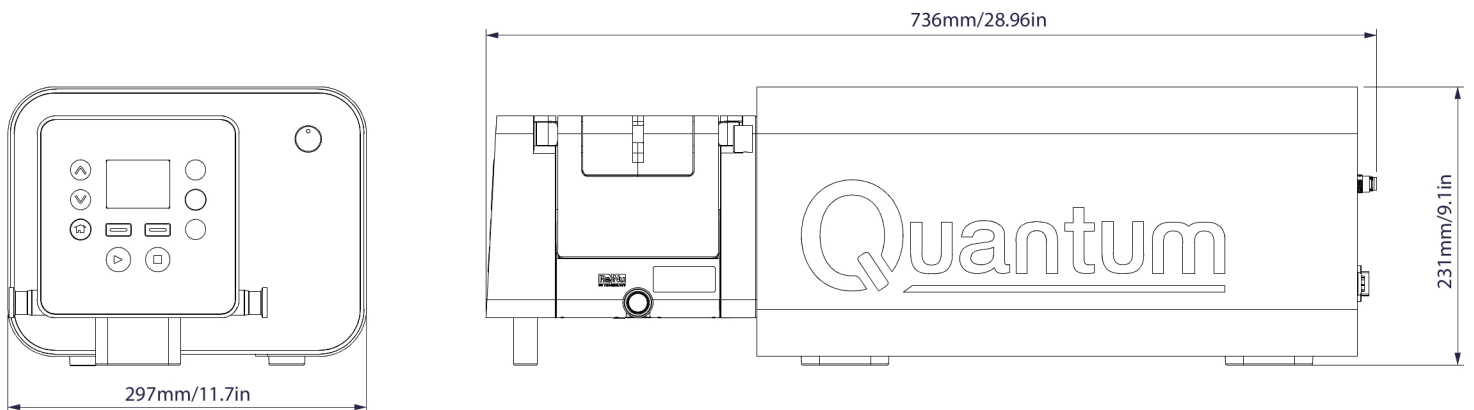
## Tekniset tiedot

	Quantum 600
Pienin virtausnopeus	5.33 ml/min
Suurin virtausnopeus	20 L/min
Enimmäiskäyttöpaine	3 baaria
Nopeuden ohjaussuhde	4000:1
Suurin käyttönopeus	400 rpm
Käyttönopeus vähintään	0.1 rpm
Käyttölämpötila-alue	5 - 30 °C
Käyttölämpötila-alue	41 - 86 °F
Nesteen lämpötila-alue	5 - 37 °C
Nesteen lämpötila-alue	41 - 98 °F
Paino	38 kg
Paino	83.8 naulaa
Tulo-/lähtöliitännät	3 x M12-alusta, urospuolinen, 8-osainen, M12-alusta, naaraspuolinen, 8-osainen
Ohjaustyytit	Analoginen/digitaalinen kauko-ohjaus
Ohjausvaihtoehdot	U
Standardit	CE, cETLus, IEC 61010-1
Kotelointiluokitus	IP66, NEMA 12/13
Kosteus	(Tiivistymätön) 80 % enintään lämpötilassa 31 °C (88 °F), laskee lineaarisesti 50 prosenttiin lämpötilassa 40 °C (104 °F)
Melutaso	<70 dB(A) 1 metrin etäisyydellä
Enimmäiskorkeus merenpinnasta	2000 m
Virransyöttö	100-120 V / 200-240 V 1-vaiheinen 50/60 Hz 250 VA

## Rakennemateriaalit

	Quantum 600
Käyttölaitteen kotelo	Eloksoitu alumiini, Silikoni
Näppäimistö/HMI	Polyesteri
Pumppupään runko	Eloksoitu alumiini
Pumppupään rulla osineen	Ruostumaton teräs 316
Pumppupään ura	Eloksoitu alumiini
Tiivisteet	Silikoni

## Quantum 600 mitat



## Ohjausvaihtoehdot

Pumpun käyttölaitteet	Universal
<b>Manuaalinen ohjaus</b>	
Intuitiivinen näppäimistö ja värinäyttö	✓
Virtausnopeuden tai nopeuden näytön valinta	✓
Täysi kalibrointi virtauksen mittayksiköiden valintamahdollisuudella	✓
<b>Kauko-ohjaus</b>	
Konfiguroitava käynnistys/pysäytys, vuodonilmaisimen tulo (kosketinsululla tai 5V TTL:llä tai 24V:n teollisuuslogiikalla)	✓
Suunnan muutos sekä automaattinen/manuaalinen vaihtokytkennän tulo (kosketinsululla tai 5V:n TTL:llä tai 24V:n teollisuuslogiikalla)	✓
MemoDosen kauko-ohjaus (jalka-/käsiytkin tai logiikkatulo)	✓
Neljä määritettävää digitaalista tilalähtöä 24V:n ja 30W:n releillä	✓
<b>Analoginen nopeudensäätö</b>	
Täysin konfiguroitavat tulot; 0-10V tai 4-20mA	✓
Analogiset lähdöt: 0-10V, 4-20mA	✓
Nopeusmittarin taajuuslähtö; 0-1067 Hz, 0-400 rpm	✓
<b>Turvallisuus</b>	
Kolmitasoinen PIN-turvalukitus	✓

## Tuotekoodit

0 D 0 . 6 0 4 0 . 0 0 •

### Plug options\*

- U: UK mains plug
- E: EU mains plug
- A: American mains plug
- K: Australia mains plug
- R: Argentina mains plug
- C: Swiss mains plug
- D: India/South Africa mains plug

\*IP66 / NEMA 12/13 pumps are supplied with a 2.5m/8.2ft lead attached to an American, Australia, Argentina, Swiss or South Africa mains plug

**NOTE:** Each pump is supplied with 1 bolt down bracket.

## Tuotekoodit

Kuvaus	Osan koodi
ReNu SU 600 20/3P	33-1061-000001
RENU SU -LIITÄNTÄSARJA, PUNOTTU PLATINAKOVETETTU SILIKONILETKU, 3/4" TC E/E, 0,5 M	33-1069-000001
RENU SU -LIITÄNTÄSARJA, PUNOTTU PLATINAKOVETETTU SILIKONILETKU, 3/4" TC E/E, 1 M	33-1069-000002
RENU SU -LIITÄNTÄSARJA, PUNOTTU PLATINAKOVETETTU SILIKONILETKU, 3/4" TC E/E, 3 M	33-1069-000003

---

Vastuuvapauslauseke: Kaikki näytetyt virtausnopeudet saatiin pumppaamalla vettä 20 °C:ssa (68 °F) ilman imu- ja syöttökorkeutta. Tämän asiakirjan sisältämien tietojen uskotaan olevan paikkansapitävät mutta Watson-Marlow Limited ei vastaa sen sisältämistä virheistä ja pidättää oikeuden muuttaa määrittämiä ilmoitusta. Käyttäjän vastuulla on varmistaa, että tuote sopii käytettäväksi kulloiseenkin käyttötarkoitukseen. Watson-Marlow, LoadSure, Pumpsil, PureWeld XL, Bioprene ja Marprene ovat Watson-Marlow Limited -yrityksen rekisteröityjä tavaramerkkejä. Tri-Clamp on Alfa Laval Corporate AB:n rekisteröity tavaramerkki. GORE ja STA-PURE ovat W.L. Gore and Associates -yrityksen rekisteröityjä tavaramerkkejä. Ilmoita tuotekoodi pumppujen ja letkujen tilaamisen yhteydessä.

[wmfts.com/global](https://wmfts.com/global)



23 November 2023