

# 120 Задвижване с глава на помпата 400DM3

**WATSON  
MARLOW**  
Pumps

Помпа с корпус от серия 100

## Характеристики и предимства

- Гладък, избързващ се корпус без остри ръбове, които да късат ръкавиците, и без капани за буболечки. IP31 защита срещу проникване
- Превъзходно управление на скоростта до 2 000:1,  $\pm 1\%$  точност на зададената скорост, повтарящ се поток
- Ефективна и интуитивна за използване, изискваща минимални натискания на клавиши
- Компактният отпечатък изисква минимално настолно пространство
- Без поддръжка, безчетков постояннооток мотор
- 3 канал на глава на помпата
- Автоматична променлива скорост, Ръчно променлива скорост опции
- Тригодишна гаранция



## Производителност на 120 Задвижване с глава на помпата 400DM3

400DM3 (триканална) глава на помпата за колекторен тръбопровод — отвор на тръбата и дебити на канал (мл/мин)						
	Скорост в об./мин.	0,13 mm	0,19 mm	0,25 mm	0,38 mm	0,50 mm
120S	1 – 100 об/мин	0,001-0,1	0,002-0,2	0,004-0,4	0,008-0,8	0,014-1,4
120U	0,1 – 100 об/мин	0,0001-0,1	0,0002-0,2	0,0004-0,4	0,0008-0,8	0,001-1,4
	Скорост в об./мин.	0,64 mm	0,76 mm	0,89 mm	1,02 mm	1,14 mm
120S	1 – 100 об/мин	0,022-2,2	0,031-3,1	0,043-4,3	0,055-5,5	0,070-7,0
120U	0,1 – 100 об/мин	0,002-2,2	0,003-3,1	0,004-4,3	0,006-5,5	0,007-7,0
	Скорост в об./мин.	1,30 mm	1,42 mm	1,52 mm	1,65 mm	1,85 mm
120S	1 – 100 об/мин	0,089-8,9	0,110-11	0,120-12	0,140-14	0,180-18
120U	0,1 – 100 об/мин	0,009-8,9	0,011-11	0,012-12	0,014-14	0,018-18
	Скорост в об./мин.	2,06 mm	2,29 mm	2,54 mm	2,79 mm	
120S	1 – 100 об/мин	0,210-21	0,250-25	0,310-31	0,360-36	
120U	0,1 – 100 об/мин	0,021-21	0,025-25	0,031-31	0,036-36	

## Технически спецификации

	120 Задвижване с глава на помпата 400DM3
Брой канали на глава на помпата	3
Максимален дебит	36 мл/мин
Мин. дебит	0.0001 мл/мин
Максимален дебит	3.04 Галони САЩ в час
Мин. дебит	0.00002 Галони САЩ в час
Макс. работно налягане	2 бар
Макс. работно налягане	30 psi
Контролно съотношение на скоростта	100:1, 1000:1
Максимална работна скорост	100 об./мин.
Мин. работна скорост	0.1 об./мин.
Работен температурен диапазон	5 TO 40 °C
Работен температурен диапазон	40 TO 104 °F
Тегло	1.7 кг
Тегло	3.7 фунтове
Опции за управление	Автоматична променлива скорост, Ръчно променлива скорост
Стандарти	CE, cETLus
Степен на проникване	IP31, NEMA 2
Влажност	(Без кондензация) 80 % до 31 °C (88 °F) намаляваща линейно до 50 % при 40 °C (104 °F)
Шум	<60 dB(A) на 1 m
Макс. надморска височина	2000
Електрозахранване	Доставя се с 24 VDC щепсел за трансформатор (диапазон 90-264 VAC 47-63 Hz), който се предлага с адаптери за множество страни

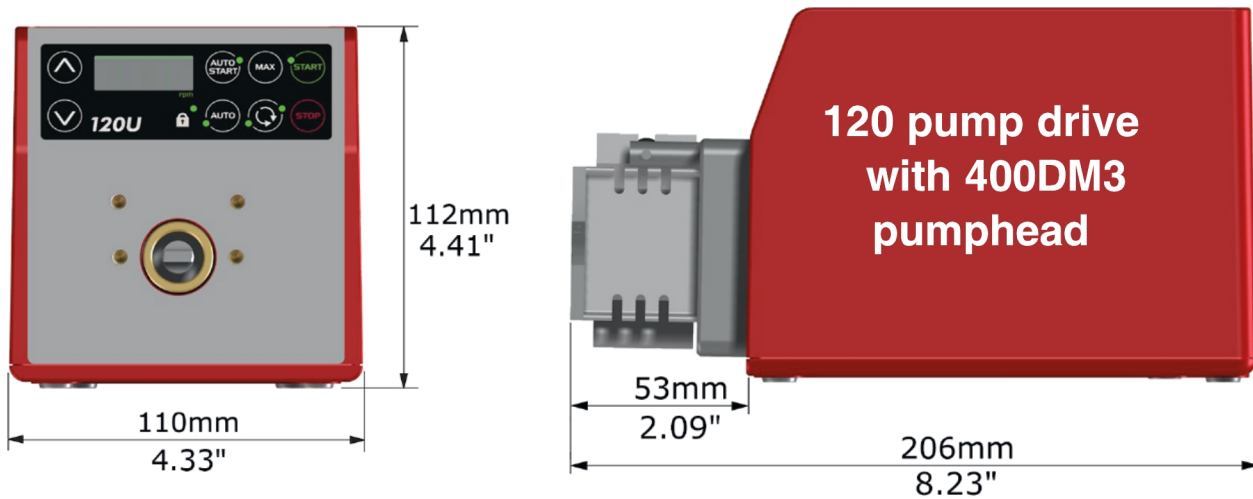
## Конструктивни материали

	120 Задвижване с глава на помпата 400DM3
Задвижващ вал	Неръждаема стомана
Корпус на задвижването	ABS пластмаса
Клавиатура/HMI (интерфейс човек-машина)	Полиестер
Предпазител на главата на помпата	Полиетилен (PETG)
Възел на ролката на главата на помпата	Ацетал
Възел на ротора на главата на помпата	Алуминий (анодизиран)
Канал на главата на помпата	Алуминий (анодизиран)
Вретена	Неръждаема стомана

Посочената информация обхваща целия диапазон.

За подробни спецификации на отделните модели/компоненти, вижте ръководството за потребителя или се свържете с представител на WMFTS.

## Размери на 120 Задвижване с глава на помпата 400DM3

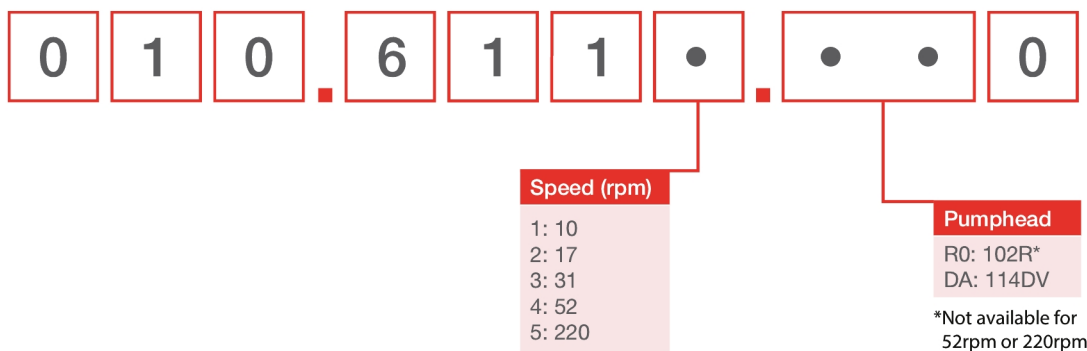


## Опции за управление

Бутон за управление на задвижването на помпата											
120F			120S				120U				
Фиксирана скорост			Ръчно променлива скорост				Автоматично променлива скорост				
<b>Ръчно управление</b>											
<b>Задвижвания на помпата</b>											
			120F				120S				120U
Фиксирана скорост (посока на часовниковата стрелка)			✓								
Променлива скорост на инкременти от 1 об./мин.							✓				
Променлива скорост на инкременти от 0,1 об./мин.											✓
Цифров дисплей на скоростта							✓				✓
Смяна на посоката							✓				✓
Макс. (заливане)							✓				✓
Автоматичен старт							✓				✓
<b>Дистанционно управление и обратна връзка</b>											
<b>Задвижвания на помпата</b>											
			120F				120S				120U
Работа/стоп, смяна на посоката, автоматично/ръчно превключване, аларма											✓
<b>Аналогово управление</b>											
<b>Задвижвания на помпата</b>											
			120F				120S				120U
Променлива скорост на инкременти от 0,1 об./мин.											✓
Аналогов вход за скорост; 4-20mA, 0-10V											✓
Изход за скорост за тахограф; 0-5V											✓
<b>Сигурност</b>											
<b>Задвижвания на помпата</b>											
			120F				120S				120U
Заклучване на клавиатурата, за да се защити настройката							✓				✓
<b>Контролно съотношение</b>											
	120F	120S					120U				
<b>Глава на помпата</b>	Неприложимо	102R	114DV	400D1	400DM2	400DM3	102R	114DV	400D1	400DM2	400DM3
Ръчен	Фиксирано	1-32 об/мин (32:1)	1-200 об/мин (200:1)	1-200 об/мин (200:1)	1-100 об/мин (100:1)	1-100 об/мин (100:1)	0,1-32 об/мин (320:1)	0,1-200 об/мин (2,000:1)	0,1-200 об/мин (2,000:1)	0,1-100 об/мин (1,000:1)	0,1-100 об/мин (1,000:1)
Автоматично	Неприложимо	Неприложимо	Неприложимо	Неприложимо	Неприложимо	Неприложимо	0,01-32 об/мин (3,200:1)	0,01-200 об/мин (20,000:1)	0,01-200 об/мин (20,000:1)	0,01-100 об/мин (10,000:1)	0,01-100 об/мин (10,000:1)

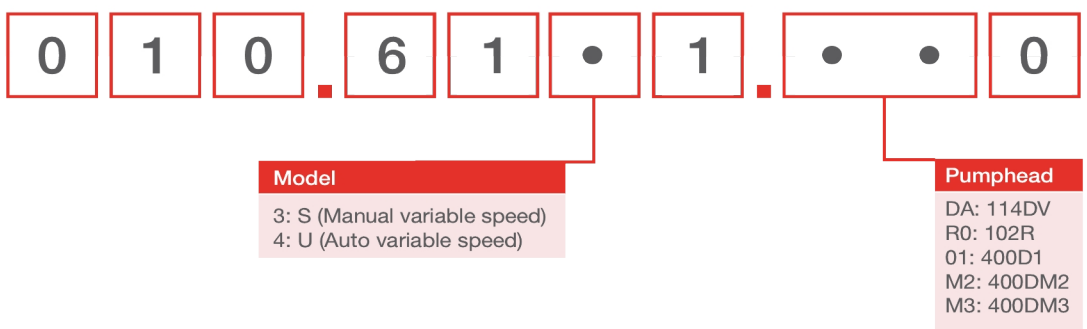
## Продуктови кодове

### 120F



Note: All models are IP31 / NEMA 2

### 120S, 120U



## Продуктови кодове

Продуктови кодове на главата на помпата		
Модел	Описание	Продуктов код
400DM3	400DM3 комплект глава на помпата, 3 канала	043.001D.D3C
120 PSU	120V PSU комплект 1A	MN2634B

### Забележки:

Главите на помпите могат да се продават само като 120 резервни глави

Главите на помпата не са взаимозаменяеми между модели на задвижване, тъй като те използват различни конструкции на вала

Тръбопровод за DM3 глава на помпата				
Цветен код	Размер а отвора (мм)	Pharmed® BPT	Tygon® E3603	Tygon® E-LFL
оранжево/черно	0,13		981.A013.072	
оранжево/синьо	0,25	979.A025.072	981.A025.072	988.A025.072
оранжево/зелено	0,38	979.A038.072	981.A038.072	988.A038.072
зелено/жълто	0,44		981.A044.072	
оранжево/жълто	0,51	979.A051.072	981.A051.072	988.A051.072
бяло/жълто	0,57		981.A057.072	
оранжево/бяло	0,64	979.A064.072	981.A064.072	988.A064.072
черно/черно	0,76	979.A076.072	981.A076.072	988.A076.072
оранжево/оранжево	0,89	979.A089.072	981.A089.072	988.A089.072
бяло/черно	0,95		981.A095.072	
бяло/бяло	1,02	979.A102.072	981.A102.072	988.A102.072
бяло/червено	1,09		981.A109.072	
червено/червено	1,14	979.A114.072	981.A114.072	988.A114.072
червено/сиво	1,22		981.A122.072	
сиво/сиво	1,30		981.A130.072	988.A130.072
жълто/жълто	1,42	979.A142.072	981.A142.072	988.A142.072
жълто/синьо	1,52	979.A152.072	981.A152.072	988.A152.072
синьо/синьо	1,65	979.A165.072	981.A165.072	988.A165.072
синьо/зелено	1,75		981.A175.072	
зелено/зелено	1,85	979.A185.072	981.A185.072	988.A185.072
лилаво/лилаво	2,06	979.A206.072	981.A206.072	988.A206.072
лилаво/черно	2,29	979.A229.072	981.A229.072	988.A229.072
лилаво/оранжево	2,54	979.A254.072	981.A254.072	988.A254.072
лилаво/бяло	2,79	979.A279.072	981.A279.072	988.A279.072

Отказ от отговорност: Всички посочени дебити са получени чрез изпомпване на вода при 20 °C (68 °F) с нулеви напори на засмукване и подаване. Информацията, съдържаща се в този документ, се смята за вярна, но Watson-Marlow Limited не поема отговорност за грешки, които тя съдържа, и си запазва правото да променя спецификациите без предупреждение. На отговорността на потребителя е да гарантира пригодността на продукта за употреба в рамките на неговото приложение. Watson-Marlow, LoadSure, Pumpsil, PureWeld XL, Bioprene, Marprene са регистрирани търговски марки на Watson-Marlow Limited. Tri-Clamp е регистрирана търговска марка на Alfa Laval Corporate AB. GORE и STA-PURE са регистрирани търговски марки на W.L. Gore and Associates. Моля, посочвайте продуктивния код, когато поръчвате помпи и тръбопровод.

[wmfts.com/global](http://wmfts.com/global)



07 August 2023