

120 Задвижване с глава на помпата 400D1

**WATSON
MARLOW**
Pumps

Помпа с корпус от серия 100

Характеристики и предимства

- Гладък, избързващ се корпус без остри ръбове, които да късат ръкавиците, и без капани за буболечки. IP31 защита срещу проникване
- Превъзходно управление на скоростта до 2 000:1, $\pm 1\%$ точност на зададената скорост, повтарящ се поток
- Ефективна и интуитивна за използване, изискваща минимални натискания на клавиши
- Компактният отпечатък изисква минимално настолно пространство
- Без поддръжка, безчетков постояннооток мотор
- 1 канал на глава на помпата
- Автоматична променлива скорост, Ръчно променлива скорост опции
- Тригодишна гаранция



Производителност на 120 Задвижване с глава на помпата 400D1

| 400D1 глава на помпата за непрекъсната тръба за ръчни (120S) или автоматични (120U) помпи с променлива скорост — отвор на тръбата и дебити (мл/мин) | | | | | | | |
|---|--------------------|-------------|-------------|------------|------------|------------|-------------|
| | Скорост в об./мин. | 0,5 mm | 0,8 mm | 1,6 mm | 2,4 mm | 3,2 mm | 4,0 mm |
| 120S/D1 | 1 - 200 об/мин. | 0,01 - 2,2 | 0,03 - 5,8 | 0,11 - 23 | 0,24 - 49 | 0,41 - 81 | 0,59 - 120 |
| 120U/D1 | 0,1-200 об/мин | 0,001 - 2,2 | 0,003 - 5,8 | 0,011 - 23 | 0,024 - 49 | 0,041 - 81 | 0,059 - 120 |

Технически спецификации

| | 120 Задвижване с глава на помпата 400D1 |
|------------------------------------|--|
| Брой канали на глава на помпата | 1 |
| Максимален дебит | 120 мл/мин |
| Мин. дебит | 0.001 мл/мин |
| Максимален дебит | 3.04 Галони САЩ в час |
| Мин. дебит | 0.00002 Галони САЩ в час |
| Макс. работно налягане | 2 бар |
| Макс. работно налягане | 30 psi |
| Контролно съотношение на скоростта | 200:1, 2000:1 |
| Максимална работна скорост | 200 об./мин. |
| Мин. работна скорост | 0.1 об./мин. |
| Работен температурен диапазон | 5 TO 40 °C |
| Работен температурен диапазон | 40 TO 104 °F |
| Тегло | 1.65 кг |
| Тегло | 3.6 фунтове |
| Опции за управление | Автоматична променлива скорост, Ръчно променлива скорост |
| Стандарти | CE, cETLus |
| Степен на проникване | IP31, NEMA 2 |
| Влажност | (Без кондензация) 80 % до 31 °C (88 °F) намаляваща линейно до 50 % при 40 °C (104 °F) |
| Шум | <60 dB(A) на 1 m |
| Макс. надморска височина | 2000 |
| Електрозахранване | Доставя се с 24 VDC щепсел за трансформатор (диапазон 90-264 VAC 47-63 Hz), който се предлага с адаптери за множество страни |

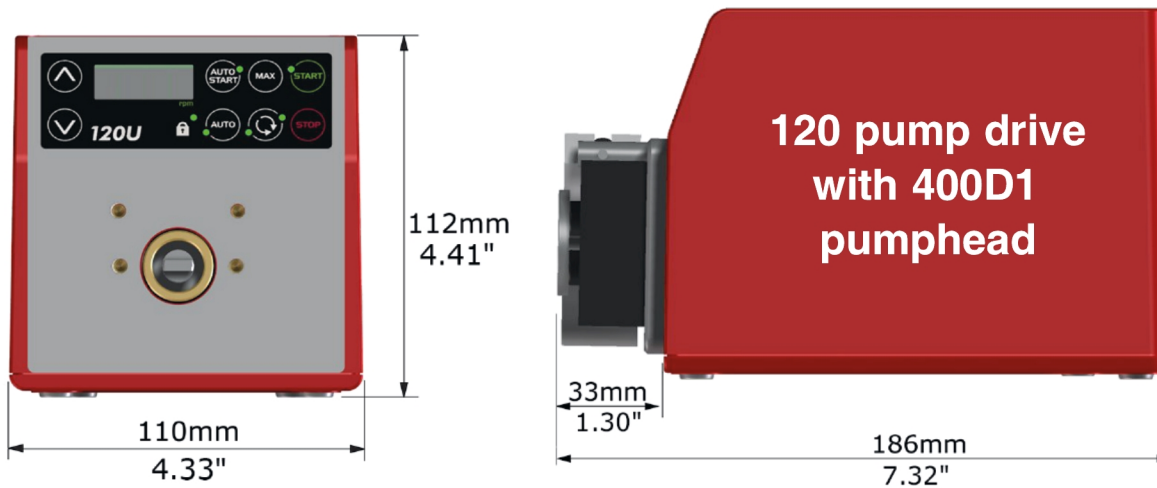
Конструктивни материали

| | 120 Задвижване с глава на помпата 400D1 |
|---|---|
| Задвижващ вал | Неръждаема стомана |
| Корпус на задвижването | ABS пластмаса |
| Клавиатура/HMI (интерфейс човек-машина) | Полиестер |
| Възел на ролката на главата на помпата | Ацетал |
| Възел на ротора на главата на помпата | Алуминий (анодизиран) |
| Канал на главата на помпата | Алуминий (анодизиран) |
| Вретена | Неръждаема стомана |

Посочената информация обхваща целия диапазон.

За подробни спецификации на отделните модели/компоненти, вижте ръководството за потребителя или се свържете с представител на WMFTS.

Размери на 120 Задвижване с глава на помпата 400D1

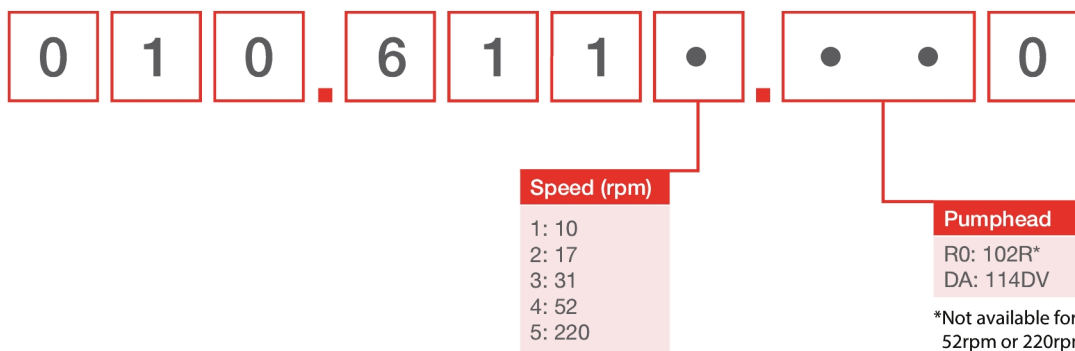


Опции за управление

| Бутон за управление на задвижването на помпата | | | | | | | | | | | | |
|--|-------------|--------------------|--------------------------|----------------------|----------------------|----------------------|--------------------------------|----------------------------|----------------------------|----------------------------|----------------------------|--|
| 120F | | | 120S | | | | 120U | | | | | |
| Фиксирана скорост | | | Ръчно променлива скорост | | | | Автоматично променлива скорост | | | | | |
| Ръчно управление | | | | | | | | | | | | |
| Задвижвания на помпата | | | | | | | | | | | | |
| | | | 120F | | | | 120S | | | | 120U | |
| Фиксирана скорост (посока на часовниковата стрелка) | | | ✓ | | | | | | | | | |
| Променлива скорост на инкременти от 1 об./мин. | | | | | | | ✓ | | | | | |
| Променлива скорост на инкременти от 0,1 об./мин. | | | | | | | | | | | ✓ | |
| Цифров дисплей на скоростта | | | | | | | ✓ | | | | ✓ | |
| Смяна на посоката | | | | | | | ✓ | | | | ✓ | |
| Макс. (заливане) | | | | | | | ✓ | | | | ✓ | |
| Автоматичен старт | | | | | | | ✓ | | | | ✓ | |
| Дистанционно управление и обратна връзка | | | | | | | | | | | | |
| Задвижвания на помпата | | | | | | | | | | | | |
| | | | 120F | | | | 120S | | | | 120U | |
| Работа/стоп, смяна на посоката, автоматично/ръчно превключване, аларма | | | | | | | | | | | ✓ | |
| Аналогово управление | | | | | | | | | | | | |
| Задвижвания на помпата | | | | | | | | | | | | |
| | | | 120F | | | | 120S | | | | 120U | |
| Променлива скорост на инкременти от 0,1 об./мин. | | | | | | | | | | | ✓ | |
| Аналогов вход за скорост; 4-20mA, 0-10V | | | | | | | | | | | ✓ | |
| Изход за скорост за тахограф; 0-5V | | | | | | | | | | | ✓ | |
| Сигурност | | | | | | | | | | | | |
| Задвижвания на помпата | | | | | | | | | | | | |
| | | | 120F | | | | 120S | | | | 120U | |
| Заклучване на клавиатурата, за да се защити настройката | | | | | | | ✓ | | | | ✓ | |
| Контролно съотношение | | | | | | | | | | | | |
| | 120F | 120S | | | | | 120U | | | | | |
| Глава на помпата | Неприложимо | 102R | 114DV | 400D1 | 400DM2 | 400DM3 | 102R | 114DV | 400D1 | 400DM2 | 400DM3 | |
| Ръчен | Фиксирано | 1-32 об/мин (32:1) | 1-200 об/мин (200:1) | 1-200 об/мин (200:1) | 1-100 об/мин (100:1) | 1-100 об/мин (100:1) | 0,1-32 об/мин (320:1) | 0,1-200 об/мин (2,000:1) | 0,1-200 об/мин (2,000:1) | 0,1-100 об/мин (1,000:1) | 0,1-100 об/мин (1,000:1) | |
| Автоматично | Неприложимо | Неприложимо | Неприложимо | Неприложимо | Неприложимо | Неприложимо | 0,01-32 об/мин (3,200:1) | 0,01-200 об/мин (20,000:1) | 0,01-200 об/мин (20,000:1) | 0,01-100 об/мин (10,000:1) | 0,01-100 об/мин (10,000:1) | |

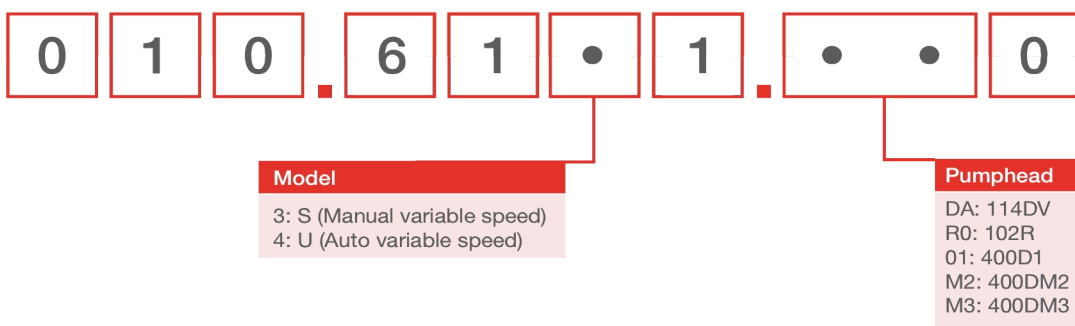
Продуктови кодове

120F



Note: All models are IP31 / NEMA 2

120S, 120U



Продуктови кодове

| Продуктови кодове на главата на помпата | | |
|---|--|---------------|
| Модел | Описание | Продуктов код |
| 400D1 | 400D1 комплект глава на помпата, 1 канал | Не е налично* |
| 120 PSU | 120V PSU комплект 1A | MN2634B |

Забележка: * Главата на помпата и задвижването трябва да се върнат в одобрен от Watson-Marlow сервизен център или трябва да бъде закупена резервна помпа

| Тръбопровод с дебелина на стената 1,6 мм за 400D1 глава на помпата | | | | | | |
|--|--------------|--------------|--------------|--------------|--------------|--------------|
| | 0,5 mm | 0,8 mm | 1,6 mm | 2,4 mm | 3,2 mm | 4,0 mm |
| Bioprene | 903.0005.016 | 903.0008.016 | 903.0016.016 | 903.0024.016 | 903.0032.016 | |
| Pumpsil (силикон) | 913.A005.016 | 913.A008.016 | 913.A016.016 | 913.A024.016 | 913.A032.016 | |
| STA-PURE® серия PCS | | | 961.0016.016 | | 961.0032.016 | |
| Марпреп | 902.0005.016 | 902.0008.016 | 902.0016.016 | 902.0024.016 | 902.0032.016 | 902.0040.016 |
| STA-PURE® серия PFL | | | 966.0016.016 | | 966.0032.016 | |
| PVC | | | 950.0016.016 | | 950.0032.016 | |

Отказ от отговорност: Всички посочени дебити са получени чрез изпомпване на вода при 20 °C (68 °F) с нулеви напори на засмукване и подаване. Информацията, съдържаща се в този документ, се смята за вярна, но Watson-Marlow Limited не поема отговорност за грешки, които тя съдържа, и си запазва правото да променя спецификациите без предупреждение. На отговорността на потребителя е да гарантира пригодността на продукта за употреба в рамките на неговото приложение. Watson-Marlow, LoadSure, Pumpsil, PureWeld XL, Bioprene, Marprene са регистрирани търговски марки на Watson-Marlow Limited. Tri-Clamp е регистрирана търговска марка на Alfa Laval Corporate AB. GORE и STA-PURE са регистрирани търговски марки на W.L. Gore and Associates. Моля, посочвайте продуктивния код, когато поръчвате помпи и тръбопровод.

wmfts.com/global



07 August 2023