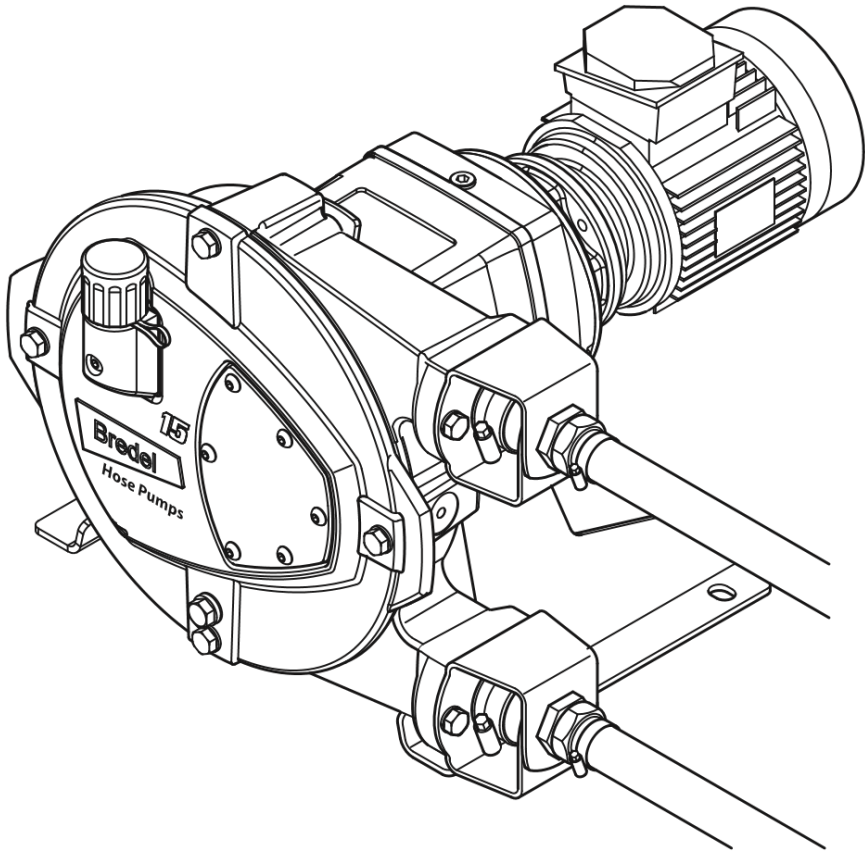


Bredel 10-20 Manual de Operação



**ISO
9001**
Quality
Management

**ISO
14001**
Environmental
Management

**OHSAS
18001**
Occupational
Health & Safety
Management

1 Geral	6
1.1 Como utilizar este manual	6
1.2 Instruções originais	6
1.3 Outras documentações fornecidas	6
1.4 Atendimento e suporte	6
1.5 Meio ambiente e descarte de resíduos	7
2 Segurança	8
2.1 Símbolos	8
2.2 Utilização prevista	8
2.3 Utilização em ambientes potencialmente explosivos	9
2.4 Certificação NSF/ ANSI 61	9
2.5 Responsabilidade	9
2.6 Qualificação do usuário	10
2.7 Regulamentações e instruções	10
3 Condições de garantia	11
4 Descrição	12
4.1 Identificação do produto	12
4.2 Construção da bomba	16
4.3 Operação da bomba	17
4.4 Posições de instalação da bomba	18
4.5 Mangueira	19
4.6 Redutor	20
4.7 Motor elétrico	21
4.8 Variador de frequência	21
4.9 Opções disponíveis	21
5 Instalação	22
5.1 Desembalagem e inspeção	22
5.2 Condições de instalação	22
Instalação	23
5.3 Içamento e movimentação da bomba	25
5.4 Colocação da bomba	26

6 Colocação em serviço	29
6.1 Preparativos	29
6.2 Colocação em serviço	30
7 Operação	31
7.1 Temperatura nominal	31
7.2 Potência nominal	31
7.3 Gráficos de desempenho	31
7.4 Funcionamento a seco	34
7.5 Falha da mangueira	34
7.6 Fuga de fluido	36
8 Manutenção	37
8.1 Geral	37
8.2 Manutenção e inspeções periódicas	37
8.3 Manutenção adicional em ambientes potencialmente explosivos	39
8.4 Limpeza da mangueira	40
8.5 Mudança do lubrificante	41
8.6 Substituição da mangueira	42
8.7 Troca de peças de reposição	46
8.8 Instalação da mangueira	51
8.9 Instalação de opcionais	54
9 Armazenamento	57
9.1 Bomba peristáltica	57
9.2 Mangueira	57
9.3 Lubrificante	57
10 Resolução de problemas	58
11 Especificações	63
11.1 Cabeça	63
11.2 Redutor	69
11.3 Motor elétrico	69
11.4 Variador de frequência (VFD) Bredel (opcional)	70
11.5 Lista de peças	71
12 Formulário de segurança	93

Direitos de autor

Watson-Marlow Bredel B.V.

As informações aqui fornecidas não podem ser reproduzidas e/ou publicadas sob quaisquer formas, seja impressa, foto impressa, microfilme ou quaisquer outros meios (eletrônica ou mecanicamente) sem a autorização prévia por escrito da Watson-Marlow Bredel B.V..

Os nomes, as marcas comerciais, as marcas, etc. utilizados pela Watson-Marlow Bredel B.V. não podem, por legislação relativa à proteção de marcas comerciais, ser considerados como disponíveis.

Isenção de responsabilidade

As informações neste documento são tidas como corretas, porém a Watson-Marlow Bredel B.V. não se responsabiliza por nenhum erro que ele possa conter e reserva-se o direito de alterar estas especificações sem aviso prévio.

As informações fornecidas podem ser alteradas sem obrigação de notificação prévia da parte da empresa. A Watson- Marlow Bredel B.V., ou um de seus representantes, não pode ser responsabilizada por eventuais danos resultantes da utilização do presente manual. Esta é uma limitação de responsabilidade compreensiva que se aplica a todos os danos de qualquer tipo, incluindo (sem limitação) danos compensatórios, diretos, indiretos ou consequenciais, perda de dados, rendimento ou lucro, perda de ou dano na propriedade e reclamações de terceiros.

Código QR



Inglês	To get the translation of the manual in your language, scan the QR code.
Nederlands	Scan de QR code om de vertaling van de handleiding in uw taal te krijgen.
Deutsch	Um die Übersetzung des Handbuchs in Ihrer Sprache zu erhalten, scannen Sie den QR-Code.
Português	Para obter a tradução do manual no seu idioma, faça a leitura do código QR.
Español	Para obtener la traducción del manual en su idioma, escanee el código QR.
Français	Pour accéder à la traduction du manuel dans votre langue, scannez le code QR.
Italiano	Per ottenere la traduzione del manuale nella propria lingua, acquisire il codice QR.
Česky	Chcete-li získat překlad příručky ve vašem jazyce, naskenujte QR kód.
Magyar	Ha a kézikönyvet saját nyelvére szeretné, akkor használja a lemezt vagy szkennelje be a QR kódot.
Polski	Aby pobrać instrukcję przetłumaczoną na Państwa język, płyty lub zeskanować kod QR.
Русский	Для получения руководства на своем языке установите диск или отсканируйте QR-код.
Dansk	For at se en oversættelse af vejledningen på dit sprog, scanne QR-koden.

Suomi	Saadaksesi käyttöoppaan omalla kielelläsi, skannaa QR-koodi.
Norsk	For å lese håndboken oversatt til ditt eget språk, scan QRkoden.
Svenska	För att få en översättning av handboken på ditt språk, skanna QR-koden.
中国	要获取本手册以您的语言呈现的译本，使用光盘或扫描QR代码。

Como acessar uma tradução disponível

Os seguintes documentos estão disponíveis no website: www.wmfts.com

- Manual do Utilizador
- Instruções de referência rápida para a substituição da mangueira da bomba

Nota: As instruções de substituição destinam-se apenas a utilizadores que estejam familiarizados com os procedimentos de substituição do manual do utilizador.

Requisitos de sistema

Fonte	Hardware	Software
Website	PC ou tablet	Navegador de internet
		Leitor de PDF
Código QR	Smartphone ou tablet com câmara	Navegador de internet
		Leitor de PDF
		App que permita a leitura de códigos QR

Como utilizar o website

1. Vá para o site www.wmfts.com e selecione a guia 'Literature'.
2. Selecione a marca 'Bredel' e o tipo de documento 'Manual' e, em seguida, escolha o idioma desejado.
3. Abra ou guarde o manual do utilizador.

O leitor de PDF mostra o manual do utilizador selecionado.

Como utilizar o código QR

1. Leia o código QR com o celular ou tablet - O aplicativo encaminha você para a página web que contém o idioma desejado.
2. Abra ou guarde o manual do utilizadore - O leitor de PDF mostra o manual do utilizador selecionado.

1 Geral

1.1 Como utilizar este manual

Este manual tem como propósito servir de referência para que usuários qualificados possam instalar, colocar em funcionamento e efetuar a manutenção das bombas Bredel 10, Bredel 15 e Bredel 20.

1.2 Instruções originais

As instruções originais do presente manual foram escritas em inglês. Versões em outros idiomas do presente manual são traduções das instruções originais.

1.3 Outras documentações fornecidas

A documentação dos componentes, tais como o redutor, o motor e o controlador de frequência, não está incluída neste manual. No entanto, caso sejam fornecidas documentações extras, será necessário seguir as instruções nelas contidas.

1.4 Atendimento e suporte

Alguns ajustes específicos, instalação, manutenção ou trabalhos de reparo estão fora do âmbito deste manual. Em caso de dúvida consulte o seu representante Bredel.

Ao contatar um representante, certifique-se de ter em mãos os seguintes dados:

- Número de série da bomba
- Código de produto da bomba
- Código de produto do redutor
- Código de produto do motor elétrico
- Código de produto do controlador de frequência

Esses dados estão nas placas de identificação ou nos adesivos do cabeçote da bomba, da mangueira da bomba, do redutor e do motor elétrico.

Ver também

Consulte "Descrição" on page12

1.5 Meio ambiente e descarte de resíduos

Nota: Sempre observe as regras e regulamentações locais relativas ao processamento de partes (não reutilizáveis) da bomba peristáltica.



ADVERTÊNCIA

Risco de envenenamento e danos ambientais. As peças da bomba podem ficar contaminadas com os líquidos bombeados ao ponto de uma limpeza não ser suficiente. Descarte as peças contaminadas conforme as normas locais.

Para o descarte de itens, siga estas instruções:

- Use equipamento de proteção individual adequado
- Siga as instruções de segurança do local de trabalho.
- Siga as instruções de segurança, saúde e classificação de resíduos do produto.
- Drene, colete e descarte o lubrificante de acordo com as regras e normas locais.
- Colete e descarte qualquer líquido ou óleo vazado da bomba de acordo com as regras e normas locais.
- Neutralize os resíduos dos líquidos após os bombeamentos.
- Descarte as peças de acordo com as regras e normas locais.

Informe-se com o governo local sobre a possibilidade de reutilização ou processamento ecológico de materiais de embalagem e lubrificantes e óleos (contaminados).

2 Segurança

2.1 Símbolos

Neste manual são utilizados os seguintes símbolos:



ADVERTÊNCIA

Procedimentos que, se não forem realizados com o cuidado necessário, podem resultar em ferimentos corporais graves.



CUIDADO

Procedimentos que, se não executados com o cuidado necessário, podem resultar em graves danos à bomba peristáltica, à área adjacente ou ao meio ambiente



Informações sobre materiais de descarte ecológico ou recicláveis.



Procedimentos, advertências, sugestões ou conselhos que se referem à utilização em ambientes potencialmente explosivos de acordo com a Diretiva ATEX 2014/34/CE.

2.2 Utilização prevista

A bomba peristáltica foi projetada exclusivamente para bombeamento de produtos adequados. Todo e qualquer utilização divergente desta não está em conformidade com a utilização apropriada. Essa é a utilização para a qual o produto técnico foi concebido em conformidade com as especificações do fabricante, inclusive com as indicações deste no catálogo de vendas. Em caso de dúvida é a utilização que parece ser a prevista, julgando a partir da construção, execução e função do produto, e ainda a sua descrição na documentação do utilizador.

Utilize a bomba única e exclusivamente em conformidade com a utilização apropriada descrita acima. O fabricante não pode ser responsabilizado por danos ou lesões resultantes da utilização que não esteja em conformidade com a utilização apropriada. Se desejar alterar a aplicação da sua bomba peristáltica, por favor contacte primeiro o seu agente Bredel.



ADVERTÊNCIA

A bomba é configurada para utilização com fluidos específicos cuja compatibilidade química com os materiais da bomba foi aprovada. Antes de utilizar um fluido nalguma aplicação, verifique a sua compatibilidade com os materiais da bomba. Cabeçotes, revestimento interno da mangueira, conexões e lubrificantes incompatíveis com os fluidos utilizados podem criar riscos de segurança para os operadores e causar danos severos aos equipamentos. Contacte sempre primeiro o representante local da Bredel.

2.3 Utilização em ambientes potencialmente explosivos

O cabeçote da bomba e a transmissão mencionadas neste manual podem ser configuradas de forma a serem adequadas à utilização em ambientes potencialmente explosivos. Uma bomba assim cumpre os requisitos expressos na Diretiva Europeia 2014/34/CE (Diretiva ATEX). Estas bombas tem um nível máximo de segurança de: Grupo II Aparelhos, categoria 2 GD bck T5. O nível de segurança real (código ATEX) depende das opções instaladas na bomba.



A utilização em ambientes potencialmente explosivos requer uma configuração especial da bomba.

Caso a bomba venha a ser usada em ambientes potencialmente explosivos, contate o seu representante Bredel.

Ver também

Manual específico da ATEX, código do produto 28-29210322.

2.4 Certificação NSF/ ANSI 61

Para combinações específicas de mangueira e conectores em relação ao uso de determinados produtos químicos, as bombas são configuradas e entregues em conformidade com a certificação internacional NSF/ANSI Padrão 61: Componentes de sistemas de água potável - Efeitos à saúde, e possuem a marca NSF mostrada abaixo. Uma lista dos produtos certificados e produtos químicos relevantes pode ser encontrada em <http://www.nsf.org/certified-products-systems>. Para mais detalhes, consulte o Guia do Usuário da Bredel, para bombas certificadas conforme a NSF 61, fornecido com a bomba. O guia também pode ser encontrado no site ou através do representante da Bredel.



Certified to
NSF/ANSI 61

2.5 Responsabilidade

O fabricante não aceita quaisquer responsabilidades por dano ou ferimento causados pelo não cumprimento das regras de segurança e das instruções deste manual e da restante documentação fornecida, nem por negligência durante a instalação, utilização, manutenção e reparação das bombas peristálticas mencionadas na capa. Dependendo das condições de trabalho ou acessórios específicos (as) utilizados(as), podem ser necessárias instruções extras de segurança.

Contate imediatamente o seu representante Bredel se detectar um perigo potencial durante a utilização da bomba.

ADVERTÊNCIA



O usuário da bomba peristáltica é sempre totalmente responsável pelo cumprimento das regulamentações de segurança válidas e das diretivas. Observe tais regulamentações e diretivas de segurança ao utilizar a bomba peristáltica.

2.6 Qualificação do usuário

A instalação, utilização e manutenção da bomba peristáltica ficam reservadas exclusivamente a utilizadores bem treinados e qualificados. O pessoal temporário e as pessoas em formação só podem utilizar a bomba peristáltica sob a vigilância e a responsabilidade de utilizadores bem treinados e qualificados.

2.7 Regulamentações e instruções

- Certifique-se de que este manual está facilmente acessível para uma operação e manutenção seguras.
- É obrigatório que toda e qualquer pessoa que trabalha com a bomba peristáltica esteja ciente do conteúdo do presente manual e observe as instruções com extrema atenção.
- Nunca altere a ordem das ações a ser executadas.

3 Condições de garantia

O fabricante oferece uma garantia de dois anos para todas as peças da bomba peristáltica. Isto significa que todas as peças a serem reparadas ou substituídas sem encargos, com exceção dos consumíveis, tais como mangueiras da bomba, rolamentos de esferas, anéis de desgaste, vedantes ou anéis de compressão ou peças que tenham sido utilizadas de forma incorreta ou indevida, quer tenham ou não sido danificadas intencionalmente. Se não forem utilizadas peças de origem Watson-Marlow Bredel B.V. (doravante denominada Bredel), todas as reclamações da garantia são anuladas.

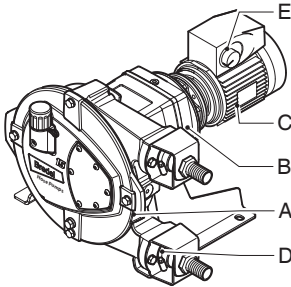
Peças danificadas que não sejam cobertas pelas condições de garantia aplicáveis podem ser devolvidas para o fabricante. As peças têm de ser acompanhadas por um formulário de segurança devidamente preenchido e assinado, que se encontra na parte final deste manual. É necessário afixar o formulário de segurança à parte externa da caixa a ser utilizada para a remessa. As peças que tenham sido contaminadas ou corroídas por produtos químicos ou outras substâncias que possam ser um risco para a saúde, têm de ser limpas antes de serem devolvidas ao fabricante. Além disso, deve ser indicado no formulário de segurança quais os procedimentos de limpeza que foram realizados e que o equipamento foi descontaminado. O formulário de segurança é necessário, mesmo se as peças não tiverem sido utilizadas.

Todas as garantias expressas em nome da Bredel, emitidas por qualquer indivíduo, incluindo os representantes da Bredel, das suas subsidiárias ou dos seus distribuidores, que não estejam de acordo com os termos desta garantia, não constituirão obrigação da parte da Bredel, a não ser que tenham sido aprovadas expressamente, por escrito, por um Diretor ou Gestor da Bredel.

4 Descrição

4.1 Identificação do produto

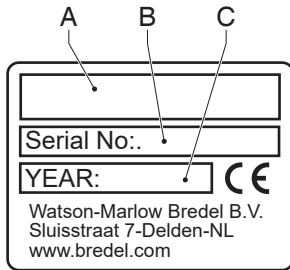
A bomba peristáltica pode ser identificada a partir das placas ou etiquetas de identificação colocadas em:



- | | | | |
|---|----------------|---|-----------------------------------|
| A | Cabeçote | D | Mangueira |
| B | Redutor | E | Controlador de frequência (opção) |
| C | Motor elétrico | | |

Identificação da bomba

A placa de identificação na cabeça da bomba contém os seguintes dados:



- | | | | |
|---|--|---|-----------------|
| A | Tipo de bomba e letra de identificação do rotor Consulte "Identificação do rotor" on the next page | B | Número de série |
| C | Ano de fabricação | | |

Identificação do rotor

A letra de identificação do rotor identifica o tipo de rotor montado na bomba. A tabela abaixo mostra a letra de identificação do rotor e o código de produto do rotor montado.

Letra	Faixa de pressão	Bredel 10	Bredel 15	Bredel 20
branco	-	sem rotor	sem rotor	sem rotor
A	≤ 400 kPa	28-210103L	28-215103L	-
B	400 - 800 kPa	28-210103H	28-215103H	-
C	≤ 400 kPa	-	-	28-220103L
D	400 - 800 kPa	-	-	28-220103H
E	> 800 kPa	28-210103X	28-215103X	-
F	> 800 kPa	-	-	28-220103X

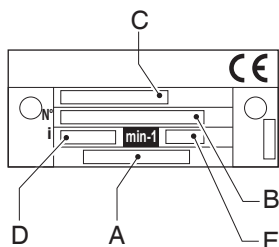
Ver também

Consulte "Máxima pressão de trabalho" on page64.

Consulte "Conjunto da cabeça da bomba" on page74.

Identificação da caixa de engrenagens

A plaqueta de identificação existente na caixa de engrenagens contém os seguintes dados:



A Número de peça

B Número de série

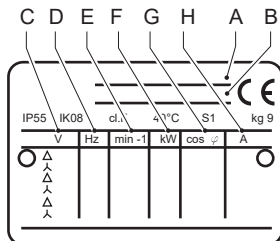
C Número de tipo

D Rácio de redução

E Número de rotações por minuto

Identificação do motor elétrico

A plaqueta de identificação existente no motor elétrico contém os seguintes dados:

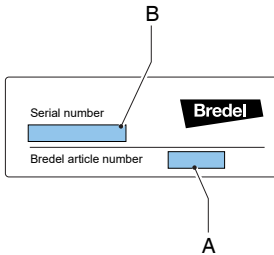


- A Número de peça
- B Número de série
- C Rede de alimentação
- D Frequência

- E Velocidade
- F Alimentação
- G Fator de potência
- H Corrente

Identificação do variador de frequência

A identificação do variador de frequência (VFD) da pode ser encontrada no interior do VFD. Retire a tampa, desapertando os dois parafusos. O autocolante de identificação contém os seguintes dados:



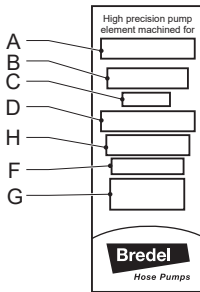
A Número de peça

B Número de série do fabricante

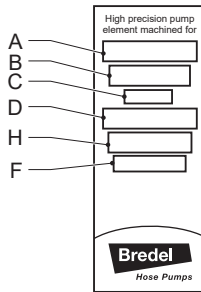
Identificação da mangueira

O adesivo de identificação existente na mangueira contém os seguintes dados:

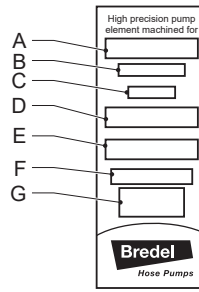
Mangueira NR Metering



Mangueira NR Transfer



Outras mangueiras



A Tipo de bomba

B Número de peça

C Diâmetro interno

D Tipo de material do revestimento interno

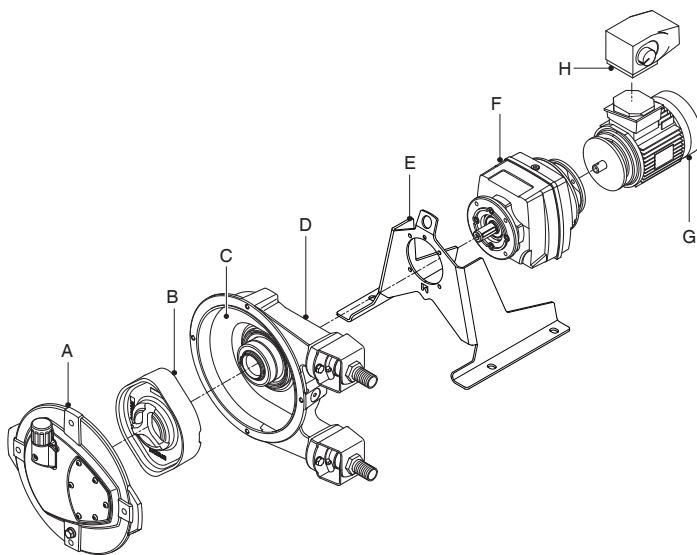
E Advertências, se aplicável

F Pressão máxima de funcionamento permitida

G Código de produção

H Tipo de mangueira

4.2 Construção da bomba



A Tampa

B Rotor

C Mangueira

D Carçaça da bomba

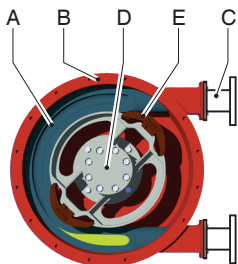
E pós-vendas

F Redutor

G Motor elétrico

H Variador de frequência

4.3 Operação da bomba



A principal parte do cabeçote da bomba é uma mangueira (A) especialmente construída e instalada contra o interior da carcaça da bomba (B).

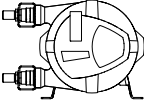
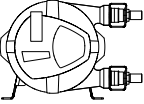
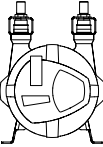
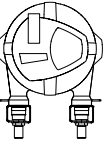
As extremidades da mangueira estão ligadas à tubagem de aspiração e descarga (C).

No centro da cabeça da bomba encontra-se um rotor (D) com duas sapatas de pressão (E). Nesse exemplo, a rotação é no sentido horário.

Fase	Descrição	Design da bomba
1	A sapata de pressão inferior comprime a mangueira por meio do movimento rotativo do rotor, o que força o fluido através da mangueira. Assim que a sapata de pressão passa, a mangueira recupera sua forma original e succiona novo fluido.	
2	Quando a primeira sapata de pressão sai de cima da mangueira, a segunda sapata já ocluiu a mangueira da bomba, e o fluido é impedido de voltar para trás. Este método de deslocação de líquido é conhecido por "princípio de deslocamento positivo".	

4.4 Posições de instalação da bomba

A bomba pode ser entregue com as seguintes posições de instalação do cabeçote:

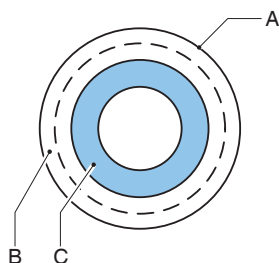
Posição	Descrição	Design da bomba
1	Portas da bomba no lado esquerdo quando de frente para a tampa da bomba.	
2	Portas da bomba no lado direito quando de frente para a tampa da bomba.	
3	Portas da bomba direcionadas para cima.	
4	Portas da bomba direcionadas para baixo.	

Nas bombas Bredel 10, Bredel 15 e Bredel 20, a posição da tampa é igual para todas as posições da bomba, como indicado pela posição da abertura de inspeção nas figuras acima. É possível fazer uma leitura precisa do nível do lubrificante através da abertura de inspeção em todas as posições da bomba.

Em todas as posições da bomba, a rotação operacional do rotor pode ocorrer nas duas direções. Nesse manual, as ilustrações são baseadas na posição 2 do cabeçote.

4.5 Mangueira

Geral



A Camada exterior extrudida ou enrolada fabricada com borracha natural

C Revestimento interno extrudido ou enrolado

B Camadas de reforço de nylon

O material do revestimento da mangueira deve ser quimicamente resistente ao produto que será bombeado. Estão disponíveis vários tipos de mangueira para cada modelo de bomba. Escolha o mais apropriado para a sua aplicação.

O material do revestimento interior da mangueira caracteriza o tipo da mangueira. Cada tipo de mangueira é marcado por um código de cor exclusivo.

Tipo / material do revestimento	Cor da etiqueta
NR	Roxo
NBR , NBR-F* , F-NBR*	Amarelo
EPDM	Vermelho
CSM	Azul

*Consulte também

Manuais específicos:

Mangueiras de NBR para contato com alimentos, código do produto 28-29211330

Mangueiras de F-NBR para contato com alimentos, código do produto 28-29211322

Nota: Contate o representante local da Bredel para obter informações sobre as resistências química e contra temperatura das mangueiras.

As mangueiras Bredel são fabricadas cuidadosamente e tem a sua qualidade verificada de modo a terem tolerâncias mínimas de espessura da parede.

É muito importante garantir a compressão correta da mangueira, porque:

- Quando a compressão é muito elevada, cria uma carga excessiva na bomba e na mangueira, o que pode reduzir a vida útil da mangueira e dos rolamentos.
- Se a compressão for demasiado baixa, corta capacidade e provoca uma corrente de retorno. O refluxo reduz a vida útil da mangueira.

Ajuste da força de compressão da mangueira

A força de compressão na mangueira da bomba pode ser ajustada através da instalação de um rotor de tamanho diferente entre as pontas das sapatas de pressão integral. O rotor é escolhido a fim de alcançar uma excelente duração da mangueira da bomba para a utilização prevista da bomba peristáltica.

Se desejar alterar a aplicação da sua bomba ou o tamanho da mangueira, contate o seu representante Bredel.

Ver também

Consulte "Máxima pressão de trabalho" on page64.

Lubrificação e resfriamento

O cabeçote da bomba contém um lubrificante para mangueiras original Bredel . Esse lubrificante lubrifica as sapatas de pressão e dissipa o calor gerado através da bomba e da tampa.

O utilizador é responsável por assegurar a compatibilidade química do lubrificante com o fluido a ser bombeado.

Ver também

Para a quantidade necessária e o registro do NSF, consulte Consulte "Tabela de lubrificantes da bomba" on page66.

Veja em Consulte "Falha da mangueira" on page34 as consequências de uma falha da mangueira.

Nota: Consulte o seu representante da Bredel sobre recomendações de lubrificação ao utilizar a bomba abaixo de 2 rpm.

4.6 Redutor

Os tipos de bomba peristáltica descritos neste manual utilizam unidades de caixa de engrenagens helicoidal.

As caixas de engrenagens estão equipadas com uma ligação por flange.

Ver também

Consulte "Redutor" on page69

Se a bomba será usada em ambientes potencialmente explosivos: Consulte "Utilização em ambientes potencialmente explosivos" on page9

4.7 Motor elétrico

Se o motor elétrico tiver sido fornecido originalmente pelo fabricante, é um motor de rotor em gaiola de esquilo padrão

Ver também

Se a bomba será usada em ambientes potencialmente explosivos, Consulte "Utilização em ambientes potencialmente explosivos" on page9

Consulte "Especificações" on page63

4.8 Variador de frequência

Consulte a documentação fornecida pelo fabricante.

Ver também

Se a bomba será usada em ambientes potencialmente explosivos, Consulte "Utilização em ambientes potencialmente explosivos" on page9

Consulte "Especificações" on page63

O uso de dispositivos elétricos e eletrônicos, como motor elétrico e controlador de frequência, exige configurações especiais. Algumas vezes, o uso é limitado a dispositivos não ATEX. Em caso de dúvida consulte o seu representante Bredel..

4.9 Opções disponíveis

As seguintes opções estão disponíveis para a bomba peristáltica:

- Interruptor flutuante de nível alto (do lubrificante)
- Conta-rotações
- Rotor de baixa, média ou alta pressão
- Versão de veio simples
- Variador de frequência
- Configuração especial para utilização em ambientes potencialmente explosivos

5 Instalação

5.1 Desembalagem e inspeção

Desembalagem

1. Desembale todas as peças cuidadosamente.
2. Guarde os materiais de embalagem até ter concluído a inspeção.

Inspeção

1. Verifique se todos os componentes estão presentes
2. Inspeccione os componentes para verificar se sofreram danos durante o transporte
3. Comunique imediatamente ao seu representante local da Bredel a falta de componentes ou danos

Descarte da embalagem

Descarte os materiais de embalagem:

1. Em segurança
2. De uma forma responsável
3. Recicle a caixa de cartão exterior (cartão canelado)
4. Em conformidade com todos os regulamentos relevantes

5.2 Condições de instalação

Condições do ambiente

Certifique-se de que a bomba está em uma área em que a temperatura ambiente durante a operação está entre -20 °C+45 °C

Local da instalação

Especificações de instalação

Não exceder o intervalo de temperatura de operação para o ar ambiente (°C)	-20 °C+45 °C
Inclinação máxima do piso (mm/m)	50

Nota: A bomba é adequada para utilização no interior. Em caso de utilização no exterior, contacte o seu representante da Bredel para aconselhamento.

Instalação

Requisitos do local de instalação:

- Plano
- Horizontal
- Superfície rígida
- Com capacidade para suportar o peso total do conjunto completo e do produto bombeado
- Deixe espaço para a circulação livre de ar à volta da bomba, da unidade redutora e do motor elétrico para dissipar o calor
- Certifique-se de que deixa um acesso suficiente para todos os trabalhos de manutenção
- Sem vibrações excessivas

Tubulação

- A diâmetro dos furos dos tubos de sucção e de descarga precisa ser maior que o diâmetro dos furos da mangueira. Em caso de dúvida consulte o seu representante Bredel.
- Evite dobras acentuadas na linha de descarga. Certifique-se de que o raio da tubagem de descarga dobrada é o maior possível. Recomenda-se a utilização de ligações em Y em vez de ligações em T.
- Mantenha a tubagem de descarga e aspiração o mais curta e direta possível.
- Selecione o material de montagem correto para os tubos flexíveis e certifique-se de que a instalação é adequada à pressão do sistema.
- Não exceda a pressão de serviço máxima da bomba peristáltica.
- Evite que as válvulas nas linhas de descarga e sucção sejam fechadas enquanto a bomba está em operação.

Ver também

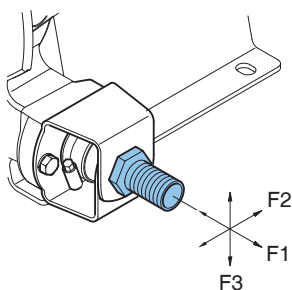
Consulte "Desempenho" on page63



CUIDADO

Leve em consideração a pressão máxima de funcionamento permitida no lado de descarga. Exceder a pressão máxima de funcionamento pode causar graves danos à bomba.

- Contate o representante da Bredel para recomendações sobre a instalação de dispositivos de amortecimento de pulsação. Pode ser necessário instalar um amortecedor de pulsação e/ou um acumulador de impulso de entrada quando a densidade relativa e a velocidade da bomba são elevadas e as linhas são longas.
- A natureza autoescorvante e de deslocamento positivo das bombas peristálticas dispensa a necessidade de válvulas. Se por qualquer razão, são instaladas válvulas no sistema, estas devem ter uma passagem de fluido a direito e causar o mínimo de restrições ao caudal no circuito de bombagem. Tenha em atenção que a presença de válvulas de retenção directamente na corrente do processo pode aumentar a pulsação e afectar negativamente a vida útil da mangueira.
- Para facilitar a substituição da mangueira e permitir alguma supressão da pulsação, recomenda-se que utilize um segmento de mangueira flexível entre a flange da bomba e a tubagem rígida de aspiração e/ou de descarga. Recomenda-se a utilização de um segmento de três quartos (3/4) do comprimento da mangueira da bomba para o tubo flexível. A Bredel também recomenda que seja instalada uma válvula de isolamento e um tubo de drenagem na tubulação de sucção e descarga para permitir o isolamento do fluido e a drenagem da bomba durante a manutenção. Seguir estas recomendações irá contribuir para minimizar a exposição do fluido do processo para o pessoal responsável pela manutenção.
- Certifique-se de que não são excedidas as forças máximas exercidas nos flanges. As cargas permitidas são indicadas na tabela a seguir.



Cargas máximas permitidas [N] no flange da bomba

Força	Bredel 10	Bredel 15	Bredel 20
F1	600	600	600
F2	300	300	300
F3	120	120	120

Variador de frequência



ADVERTÊNCIA

Um variador de frequência que seja instalado sem controle manual pode ativar automaticamente a bomba quando for aplicada potência.

Caso a bomba peristáltica esteja equipada com um variador de frequência, tenha atenção aos seguintes pontos:

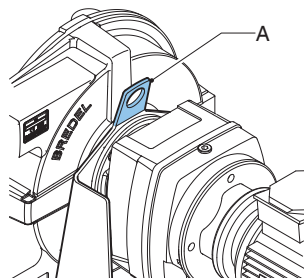
- Tome as precauções necessárias para que o motor não arranque automaticamente depois de uma parada não programada. No caso de uma falha de alimentação ou mecânica, o variador de frequência pára o motor. Quando a causa da falha é eliminada, o motor pode voltar a arrancar automaticamente. O re arranque automático pode ser perigoso em determinadas instalações da bomba.
- Todos os cabos de controle fora da carcaça devem ser blindados e ter uma área transversal de pelo menos 0,22 mm². A blindagem tem de ser ligada à terra em uma das extremidades. Em caso de dúvida, contate o seu representante Bredel.

5.3 Içamento e movimentação da bomba

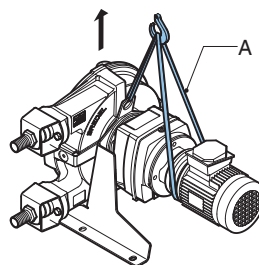


O içamento deve ser realizado em conformidade com as diretrizes de Saúde e Segurança e devem ser executados apenas por pessoal qualificado.

Use o olhal de levantamento (A) no suporte da bomba para elevar e mover a bomba.



A bomba peristáltica completa (cabeçote da bomba, redutor e motor elétrico) tem de ser elevada utilizando-se o olhal de levantamento e o suporte adicional, com cintas ou lingas de capacidade adequada (A).



5.4 Colocação da bomba

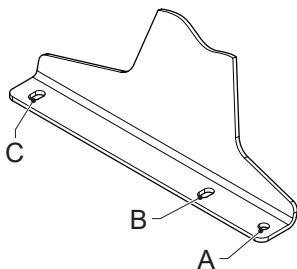


Não utilize os furos (B) quando a bomba for colocada nos elementos de nivelamento. Isso pode fazer com que a bomba fique inclinada.



Não utilize os orifícios nos suportes da bomba para elevar a bomba peristáltica.

A bomba pode ser presa ao piso usando-se blocos de ancoragem. Como alternativa, a bomba pode ser instalada sobre o piso usando-se elementos niveladores.



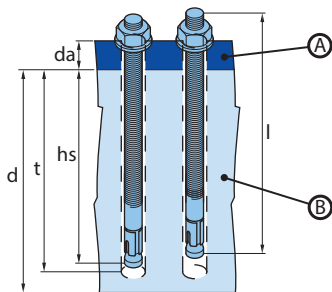
- Se a bomba for ancorada no piso, use os furos (A) ou (B) e os furos (C) nos dois lados da bomba.
- No caso de elementos niveladores, use os furos (A) e os furos (C) nos dois lados da bomba.

Nota: Se a posição de instalação da bomba é a 4, o uso dos elementos de nivelção não é possível.

Uso de parafusos de fixação

Posicione a bomba numa superfície horizontal. Utilize chumbadores adequados para fixar a bomba à superfície do piso.

Siga os passos seguintes para se certificar de que os parafusos de ancoragem são corretamente utilizados. Use as especificações abaixo.



A. Suporte da bomba

B. Alicerce da estrutura

1. Perfure os orifícios.
2. Limpe o orifícios.
3. Utilize um martelo para inserir o parafuso de fixação no furo.
4. Aperte o parafuso até o torque aplicável (MD).

Item	Unidade	Bredel 10 - 20
Espessura do flange (d_a)	mm	4
Diâmetro do furo do flange	mm	12 x 16
Referência Bredel	-	28-F550016
Rosca do parafuso	-	M10
Comprimento do parafuso (l)	mm	85
Altura mínima da fundação (d)	mm	200
Diâmetro de perfuração	mm	10
Profundidade mínima de perfuração (h)	mm	70

Item	Unidade	Bredel 10 - 20
Profundidade de montagem (hs)	mm	60
Definição do torque (MD)	Nm	30

Uso de elementos de nivelamento

Utilize quatro elementos de nivelamento adequados para colocar a bomba em uma superfície horizontal. Ajuste os elementos de modo que a bomba fique estável e o seu peso distribuído uniformemente sobre os elementos do lado esquerdo e direito.

Bomba	Diâmetro dos furos (A) [mm]	Tamanho dos furos (C) [mm]	Diâmetro da rosca do elemento	Capacidade nominal de carga por elemento [kg]
Bredel 10	11	18 x 12	M10	50
Bredel 15-20	11	18 x 12	M10	70

6 Colocação em serviço

6.1 Preparativos



ADVERTÊNCIA

Um variador de frequência que seja instalado sem controle manual pode ativar automaticamente a bomba quando for aplicada potência.



ADVERTÊNCIA

Desligue e bloqueie a fonte de alimentação do acionamento da bomba antes de efetuar qualquer trabalho. Se o motor estiver equipado com um variador de frequência e se for de alimentação elétrica monofásica, aguarde dois minutos para assegurar que os condensadores procederam à descarga.

1. Ligue o motor eléctrico e, caso exista, o variador de frequência de acordo com as regras e regulamentos locais. Certifique-se de que o trabalho da instalação eléctrica é efetuado por pessoal qualificado.
2. Certifique-se de que o nível do lubrificante está acima da linha do nível mínimo no visor de inspeção. Se necessário, reabasteça usando um lubrificante de mangueira original Bredel via o plugue do respiro.

Ver também

Consulte "Variador de frequência" on page25

Consulte "Mudança do lubrificante" on page41

6.2 Colocação em serviço

1. Conecte a tubulação.



CUIDADO

Certifique-se de que não há obstruções (com válvulas fechadas).

2. Conecte a bomba à alimentação elétrica.
3. Ligue a corrente elétrica.
4. Verifique a rotação do rotor.
5. Certifique-se de que as braçadeiras para mangueira estão instaladas corretamente.
6. Verifique a capacidade da bomba peristáltica. Se a capacidade é diferente do especificado, siga as instruções em Solução de problemas, ou contate o representante local da Bredel
7. Se existir um variador de frequência, verifique a gama de capacidade. Em caso de qualquer desvio, consulte a documentação do fornecedor.
8. Verifique a bomba peristáltica de acordo com os itens 2 a 4 da tabela de manutenção.

Ver também

Consulte "Manutenção e inspeções periódicas" on page37

Consulte "Aperto das abraçadeiras da mangueira" on page45 sobre como apertar as abraçadeiras da mangueira.

Consulte "Resolução de problemas" on page58

7 Operação

7.1 Temperatura nominal

A bomba aquece durante a operação normal. Isto resulta numa temperatura superior à temperatura ambiente.



ADVERTÊNCIA

Evite o contato com o corpo e a tampa em condições de alta pressão e velocidade de funcionamento.

7.2 Potência nominal

A potência de acionamento e a relação de redução determinam o estado de funcionamento da bomba.

Ver também

Consulte "Gráficos de desempenho" below para determinar a potência de necessária.



ADVERTÊNCIA

Uma sobrecarga do motor pode resultar em danos graves do mesmo. Não exceda a potência nominal máxima do motor.



ADVERTÊNCIA

Uma sobrecarga da caixa de engrenagens resulta num maior desgaste dos dentes e menor tempo de vida útil dos rolamentos. Tal pode resultar em danos graves do caixa de engrenagens. Não exceda a potência nominal máxima da caixa de engrenagens.

7.3 Gráficos de desempenho

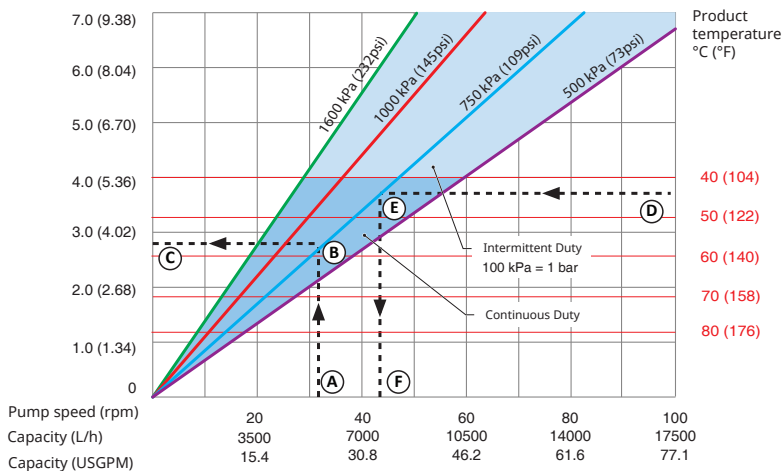
A bomba e a mangueira foram concebidas para suportar uma pressão de descarga até 1000 ou 1200 kPa. A área triangular entre os 0 kPa e as linha 1000 ou 1200 kPa descreve a área de desempenho admissível. Os pontos de tarefas necessários têm de recair nesta área. Para pressões de descarga mais baixa do que 0 kPa, use a linha 0 kPa

Para velocidades e potências mais altas, o funcionamento da bomba está limitado ao calor gerado, à temperatura do produto e à temperatura ambiente. As linhas de temperatura do produto determinam uma distinção entre áreas de operação contínua e operação intermitente nos gráficos. Os gráficos são aplicáveis para uma temperatura ambiente máxima de 45 °C.

Se o serviço para uma aplicação for especificado na área de operação intermitente, deixe a bomba parada para arrefecer durante pelo menos uma hora após duas horas de operação.

Como utilizar os gráficos

Required motor power in kW (HP)



- | | |
|--|--|
| A Fluxo ou velocidade da bomba necessários | D Temperatura do produto |
| B Pressão de descarga necessária | E Pressão de descarga necessária |
| C Potência de motor necessária | F Velocidade máxima permitida da bomba |

Consulte o gráfico para compreender como o gráfico é utilizado para determinar a potência de motor necessária ou a velocidade máxima permitida da bomba.

Para determinar a potência de motor necessária:

1. Arranque com o fluxo ou velocidade da bomba (A) necessários.
2. Observe o valor da pressão de descarga necessária (B).
3. Proceda à leitura da potência de motor necessária (C).

Para determinar a velocidade máxima permitida da bomba:

1. Arranque à temperatura do produto (D)
2. Observe o valor da pressão de descarga necessária (E).
3. Proceda à leitura da velocidade máxima permitida da bomba (F).

Nota: O volume do curso da bomba é baseado em mangueiras novas e sucção afogada. O volume real do curso pode variar.

Gráfico de desempenho do Bredel 10

Bredel 10

Required motor power in kW (HP)

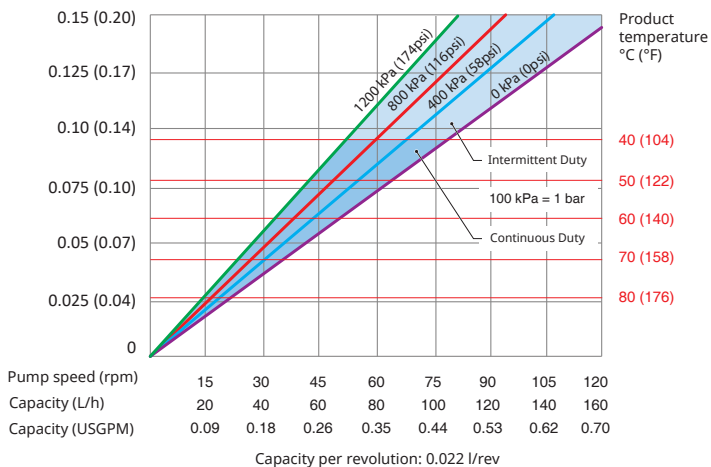


Gráfico de desempenho do Bredel 15

Bredel 15

Required motor power in kW (HP)

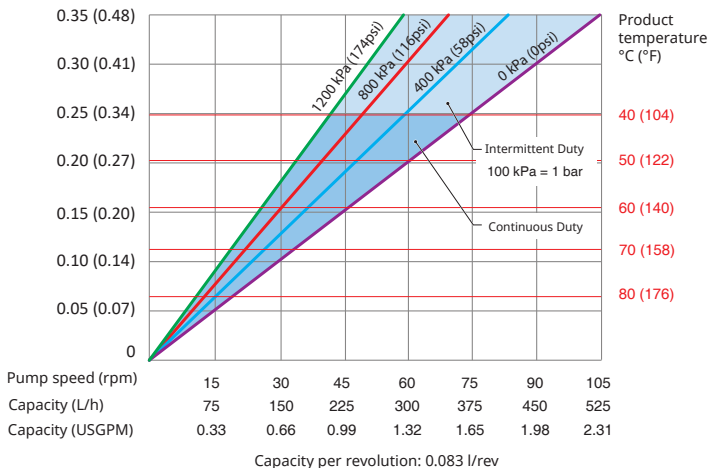
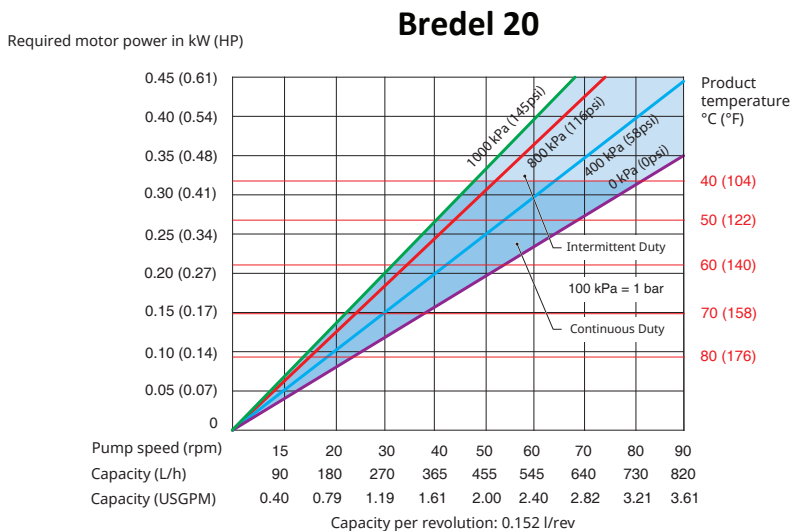


Gráfico de desempenho do Bredel 20



7.4 Funcionamento a seco

A operação a seco é uma condição de funcionamento da bomba em que nenhum fluido passa pela mangueira. As bombas Bredel permitem operação a seco para períodos limitados.

O funcionamento a seco impõe uma carga térmica adicional à mangueira.

Para minimizar o desgaste adicional, minimize os períodos de funcionamento seco a um máximo 1 minuto de cada vez.

7.5 Falha da mangueira

Causa de uma falha da mangueira

A mangueira numa bomba peristáltica tem de resistir a muitos ciclos de carga de compressão. Os ciclos de esforço repetitivos deterioram a mangueira e levam a uma eventual falha.

Resultado de uma falha da mangueira

Uma falha de mangueira resultará no contato direto entre o fluido bombeado e o lubrificante da bomba, as peças internas e o vedante dinâmico.

Consequências de uma falha da mangueira

O fluido do processo pode entrar e contaminar o corpo da bomba e o lubrificante. Limpe bem o interior antes de instalar uma nova mangueira.

Por norma, isto não constitui uma situação perigosa, porque o lubrificante original Bredel para mangueiras é inócuo (aprovado pela Agência Americana dos Medicamentos e da Alimentação). Contudo, existe uma exceção no caso de bombeamento de um oxidante ou ácido forte. Por exemplo, o hipoclorito de sódio (NaClO), pode levar a uma reação exotérmica.

Em caso de dúvida consulte o seu representante da Bredel.

Ver também

Refer to "Lubricant pump" on page 1



ADVERTÊNCIA

Evite o contato direto entre um oxidante ou ácido forte e o lubrificante original Bredel para mangueiras. Tal pode causar reações químicas indesejáveis. Use um lubrificante alternativo para evitar situações perigosas. Em caso de dúvida consulte o seu representante Bredel..

Nota: Substitua regularmente a mangueira para evitar falhas e tempos de parada adicionais. A vida útil da mangueira depende das condições de operação, do fluido do processo e do material da mangueira. O utilizadoe tem de ter conhecimento deste facto e tem de determinar a frequência para a substituição preventiva da mangueira. Em caso de dúvida consulte o seu representante Bredel.

Grande derrame de produto

Pare a bomba imediatamente.

Continuar a operar após uma falha da mangueira pode provocar um grande derrame de produto.

Recomenda-se vivamente a instalação de um interruptor de boia de nível alto.

Ver também

Consulte "Instalação de opcionais" on page54

Instale uma válvula de retenção para impedir o fluxo inverso quando todas as seguintes condições ocorrerem simultaneamente

- Falha da mangueira
- A bomba pára
- A pressão do processo excede os níveis ambientais

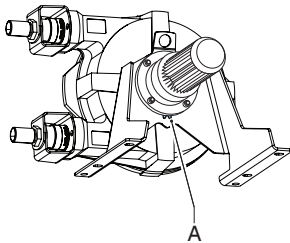
7.6 Fuga de fluido

A bomba utiliza um rotor lubrificado para comprimir a mangueira. Isto significa que o cabeçote da bomba tem de conter uma quantidade suficiente de lubrificante durante a operação. Este lubrificante encontra-se no corpo da bomba, junto da tampa, no lado frontal, junto de um vedante dinâmico na parte de trás. Encha o corpo da bomba com lubrificante Bredel.

Podem ocorrer danos na vedação devido ao desgaste normal ao longo do tempo, mas podem ser seriamente acelerados se a vedação entrar em contacto com lubrificante contaminado. Recomenda-se vivamente uma limpeza completa do corpo da bomba após uma falha de mangueira, e a substituição regular do lubrificante.

Nota: Verifique periodicamente o cabeçote da bomba para detectar qualquer fuga de lubrificante em torno da tampa, das conexões e na parte de trás do cabeçote.

A cabeça da bomba e a caixa de engrenagens estão diretamente acopladas uma à outra. A cabeça da bomba dispõe de uma funcionalidade especial, que permite a deteção precoce de danos na vedação da bomba ou da caixa de engrenagens.



Esta funcionalidade dá pelo nome de zona de fugas (A). Gotas de lubrificante visíveis na parte de trás da bomba provavelmente indicam uma falha na vedação. Para evitar danos consequenciais, a bomba tem de ser parada e é necessário verificar os níveis de lubrificante da cabeça da bomba e da caixa de engrenagens. A vedação danificada tem de ser substituída.



ADVERTÊNCIA

Risco de ferimentos devido a queda! O fluido de processo misturado com o lubrificante de bomba que esteja a sair da bomba pode tornar o chão escorregadio.

8 Manutenção

8.1 Geral



ADVERTÊNCIA

Desligue e bloqueie a fonte de alimentação do acionamento da bomba antes de efetuar qualquer trabalho. Se o motor estiver equipado com um variador de frequência e se for de alimentação elétrica monofásica, aguarde dois minutos para assegurar que os condensadores procederam à descarga.



ADVERTÊNCIA

Não retire a tampa da bomba, se o cabo de alimentação estiver ligado ao motor. Não ligue o cabo de alimentação ao motor se a tampa da bomba tiver sido retirada.



CUIDADO

Use somente peças originais Bredel ao fazer a manutenção da bomba. A Bredel não pode garantir um funcionamento correto e quaisquer danos consequenciais que ocorram devido à utilização de componentes que não sejam originais da Bredel.



CUIDADO

Confirme que todos os componentes estão presentes. Inspeccione os componentes para verificar se sofreram danos durante o transporte. Se faltar um item ou ele estiver danificado, contate imediatamente seu distribuidor.

Nota: Não instale peças danificadas. Em caso de dúvida, contate o seu representante Bredel.

8.2 Manutenção e inspeções periódicas

O cronograma de manutenção a seguir indica a manutenção e as inspeções periódicas que precisam ser efetuadas na bomba para garantir a otimização da segurança, operação e vida útil da bomba.

Nota: É necessário também realizar a inspeção periódica do reduto e do motor elétrico. Consulte os respectivos manuais individuais para garantir uma segurança, funcionamento e duração otimizadas da caixa de engrenagens e do motor elétrico.

Item	Ação	A ser executada	Observação
1.	Verifique o nível do lubrificante.	Antes de dar a partida na bomba e a intervalos programados durante a operação.	Certifique-se de que o nível do lubrificante está acima da linha do nível mínimo no visor de inspeção. Se necessário, reabasteça usando um lubrificante de mangueira original Bredel via o plugue do respiro. Consulte "Mudança do lubrificante" on page41
2.	Verifique periodicamente o cabeçote da bomba para detectar qualquer fuga de lubrificante em torno da tampa, das conexões e na parte de trás do cabeçote.	Antes de dar a partida na bomba e a intervalos programados durante a operação.	Consulte "Resolução de problemas" on page58
3.	Verifique a caixa de engrenagens para detectar qualquer fuga.	Antes de dar a partida na bomba e a intervalos programados durante a operação.	Em caso de dúvida consulte o seu representante Bredel.
4.	Verifique a bomba relativamente a temperatura de desvio ou ruídos estranhos.	Em intervalos agendados, durante o funcionamento.	Consulte "Resolução de problemas" on page58
5.	Verifique o rotor com sapatas de pressão integral para detectar desgaste excessivo.	Ao substituir a mangueira.	Consulte "Instalação da mangueira" on page51
6.	Limpeza interna da mangueira.	Limpeza do sistema ou mudança de fluido.	Consulte "Limpeza da mangueira" on page40
7.	Substitua a mangueira.	Preventiva. Significa depois de 75% da vida útil da mangueira (primeira mangueira).	Consulte "Substituição da mangueira" on page42

Item	Ação	A ser executada	Observação
8.	Troque o lubrificante.	Após cada segunda troca de mangueira, após 5.000 horas de serviço, após um ano ou após ruptura da mangueira, o que ocorrer primeiro.	Consulte "Mudança do lubrificante" on page41
9.	Substitua o anel de vedação	Se necessário	Consulte "Troca de peças de reposição" on page46
10.	Substituir o rotor com sapatas de pressão integral.	Se há desgaste na superfície de funcionamento da mangueira da e/ou anel de vedação.	Em condições de operação normal, as substituições são raramente necessárias. Consulte "Troca de peças de reposição" on page46
11.	Substituir os rolamentos.	Se necessário.	Consulte "Troca de peças de reposição" on page46

8.3 Manutenção adicional em ambientes potencialmente explosivos

O esquema de manutenção que se segue indica a manutenção e as inspeções periódicas adicionais que devem ser efetuadas na bomba peristáltica para garantir a otimização da segurança, operação e vida útil em um ambiente potencialmente explosivo. Consulte o manual da ATEX, peça nº 28-29210322.

Ação	A ser executada	Observação
Substituir os rolamentos.	Conforme as normas da ATEX após 40.000 horas de operação ou quando há suspeita de danos.	Consulte "Troca de peças de reposição" on page46
Limpar a bomba.	Em ambientes potencialmente explosivos (pó), o pó deve ser removido regularmente.	

8.4 Limpeza da mangueira

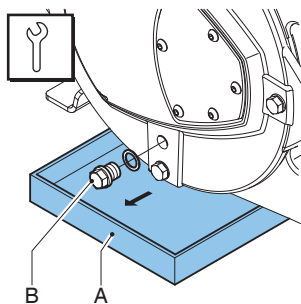
Para os diversos fluidos que podem endurecer, é necessário limpar a mangueira imediatamente após o seu bombeamento. O interior da mangueira pode ser limpo facilmente por meio da operação da bomba com água limpa. Se for adicionado um agente de limpeza à água, é preciso verificar se o material de revestimento da mangueira é resistente a ele. Verifique também se a mangueira resiste à temperatura da limpeza. Também podem ser usadas bolas de esponja especiais. Veja mais informações na documentação referente aos produtos de limpeza e à mangueira.

A Bredel não garante que o resultado do processo de limpeza será o mais apropriado, pois ele depende fortemente do tipo de fluido bombeado e do produto de limpeza utilizado.

Para as aplicações de alimentos, os procedimentos de limpeza são mais restritos. Nesse caso, consulte a documentação fornecida com a mangueira de grau alimentício.

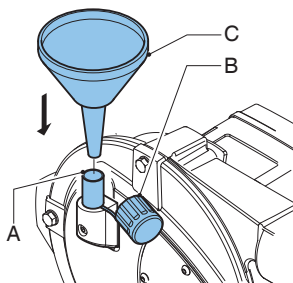
Em caso de dúvida consulte o seu representante Bredel.

8.5 Mudança do lubrificante

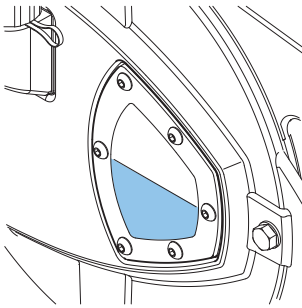


Nota: O plugue de drenagem está localizado na tampa da bomba.

1. Coloque uma bandeja (A) embaixo do plugue de drenagem. O tabuleiro deve ser suficientemente largo para conter qualquer lubrificante, possivelmente contaminado com fluido do produto, da cabeça da bomba. Remova o plugue de drenagem (B) e recolha o lubrificante da carcaça da bomba na bandeja.
2. Posicione os parafusos de retenção e aperte-os até o torque especificado.



3. A carcaça da bomba pode ser cheia com lubrificante através do respiro (A). Para isso, remova a tampa do respiro (B) e use um funil (C). Deite o lubrificante na carcaça da bomba através do funil.



4. Continue a colocar lubrificante até que o nível fique acima da linha de nível mínimo. Volte a colocar a tampa do respiro.

Ver também

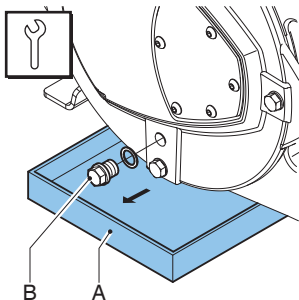
Para a quantidade necessária de lubrificante, consulte "Tabela de lubrificantes da bomba" on page66

Consulte "Valores de torques" on page68

8.6 Substituição da mangueira

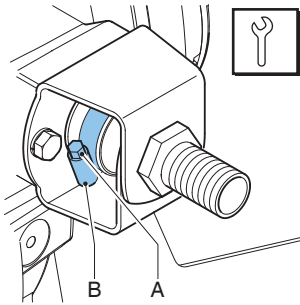
Remoção da mangueira

1. Isole a bomba da corrente elétrica.
2. Feche as válvulas de corte de vazão nas linhas de sucção e de descarga para minimizar a perda de fluido de processo.

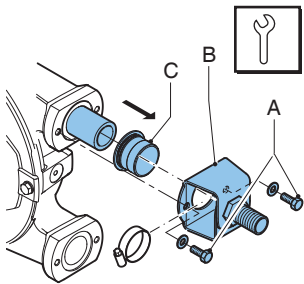


Nota: O plugue de drenagem está localizado na tampa da bomba.

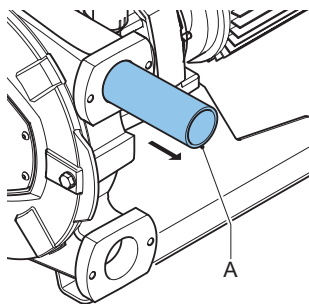
3. Coloque uma bandeja (A) embaixo do plugue de drenagem. O tabuleiro deve ser suficientemente largo para conter qualquer lubrificante, possivelmente contaminado com fluido do produto, da cabeça da bomba. Remova o plugue de drenagem (B) Recolha o lubrificante da carcaça da bomba na bandeja.
4. Posicione os parafusos de retenção e aperte-os até o torque especificado.
5. Desconecte os tubos de sucção e de descarga.



6. Desaperte a abraçadeira da mangueira (A) das portas de entrada e saída, desapertando o parafuso de retenção (B).



7. Desaperte os parafusos de fixação (A) do grampo (B) e remova os parafusos.
8. Retire o suporte de fixação e a abraçadeira da mangueira. Em seguida, retire a bucha de borracha (C). Execute os passos 7 e 8 para as portas de entrada e de saída.
9. Conecte a bomba à alimentação elétrica.
10. Ligue a corrente elétrica.



11. Retire a mangueira (A) da câmara da bomba ligando e desligando alternadamente o motor de acionamento.

ADVERTÊNCIA



Ao ligar e desligar alternadamente a transmissão:

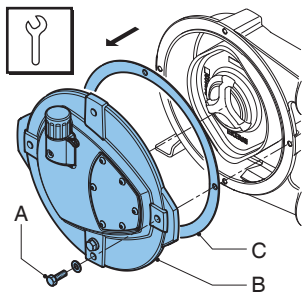
- Não fique na frente dos orifícios da bomba.
- Não tente orientar a mangueira com as mãos.

Ver também

Consulte "Valores de torques" on page68

Limpeza do cabeçote

1. Isole a bomba da corrente elétrica.



2. Remova a tampa (B) soltando os parafusos de retenção (A)
3. Verifique se o anel de vedação (C) está danificado e substitua-o se necessário.

4. Passe a cabeça da bomba por água e remova todos os resíduos. Certifique-se de que nenhuma água permanece na cabeça da bomba.
5. Verifique se o rotor está gasto ou danificado e substitua-o se necessário.

Ver também

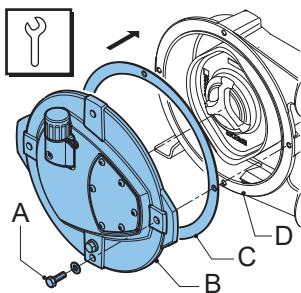
Consulte "Manutenção e inspeções periódicas" on page37



CUIDADO

Quando as sapatas de compressão estão desgastadas, a força de compressão da mangueira diminui. Uma força de compressão excessivamente baixa provoca perda de capacidade por refluxo do líquido a ser bombeado.

O refluxo resulta na redução da vida útil da mangueira.



6. Coloque o anel de vedação (C) na carcaça da bomba (D).
7. Recoloque a tampa (B). Certifique-se de que os quatro parafusos (A) estão recolocados e apertados na ordem correta, diagonalmente opostos entre si.
8. Conecte a bomba à alimentação elétrica.
9. Ligue a corrente elétrica.

Ver também

Consulte "Valores de torques" on page68

Aperto das abraçadeiras da mangueira

Como apertar as abraçadeiras da mangueira com conectores de aço

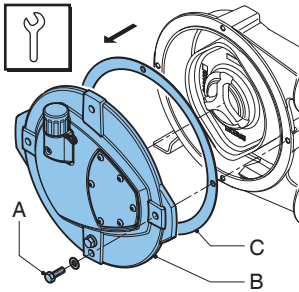
Como primeiro passo, aplique o valor de binário de aperto inicial de 3 Nm. Nalguns casos, é necessário apertar até os valores de torque especificados. Isso pode ser devido ao atrito excessivo entre a porca do parafuso de aperto e a abraçadeira. A força de fechamento real necessária poder ser diferente da força de fechamento derivada dos valores de torque especificados. Para minimizar o risco, recomenda-se o engraxamento dos parafusos de aperto.

Se os valores de torque especificados gerarem vazamentos em uma conexão de mangueira, aumente cuidadosamente o torque do parafuso até obter a vedação adequada. Nessa situação, o valor do torque absoluto não é importante. No caso de conectores de plástico, o aperto deve ser limitado, para evitar a deformação do conector e consequentes vazamentos.

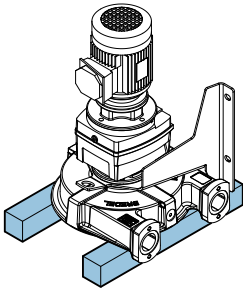
8.7 Troca de peças de reposição

Substituição dos rolamentos do rotor e do anel de vedação

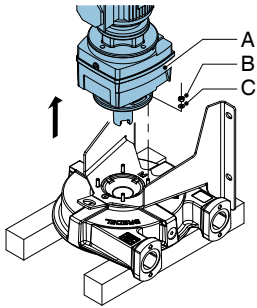
1. Remova a mangueira da bomba.
2. Isole a bomba da corrente elétrica.



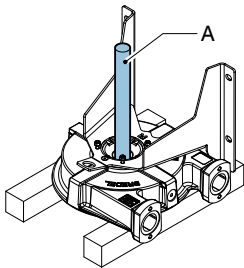
3. Remova a tampa (B) soltando os parafusos de retenção (A)
4. Verifique se o anel de vedação (C) está danificado e substitua-o se necessário.



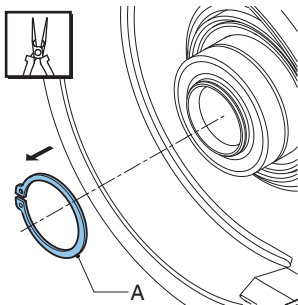
5. Coloque a bomba sobre blocos. Certifique-se de que o espaço entre os blocos é suficiente para que o rotor possa sair.



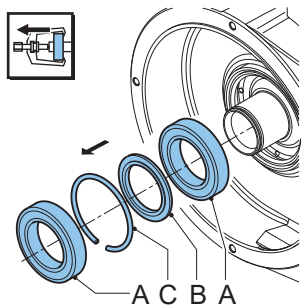
6. Remova as porcas (B), as arruelas (C) e o acionamento da bomba (A).



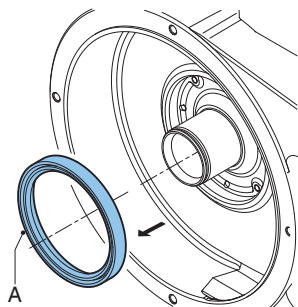
7. Coloque um pino de acionamento de plástico ou madeira (A) no rotor.
8. Martele com força sobre o pino-guia para retirar o rotor.
9. Coloque a bomba peristáltica na vertical sobre o suporte.



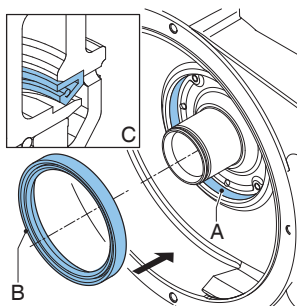
10. Remova o anel de retenção (A) com as ferramentas corretas.



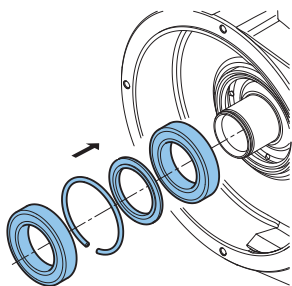
11. Remova os rolamentos (A), o anel espaçador (B) e o anel de retenção (C) usando a ferramenta correta.
12. Certifique-se de que o cubo está limpo e isento de graxa.



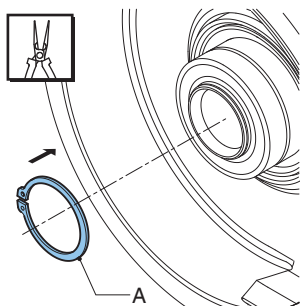
13. Remova o anel de vedação (A). Limpe e desengraxe o furo.



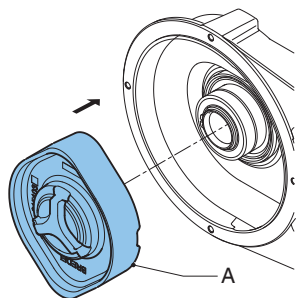
14. Pressione gentilmente o novo anel de vedação (B) para dentro da cavidade. O anel de vedação deve ser colocado na orientação correta(C) com o lado aberto na direção da tampa da bomba. Se necessário, lubrifique levemente a área da cavidade (A) para facilitar a instalação.
15. Lubrifique levemente o lábio do selo de vedação dinâmico (B).



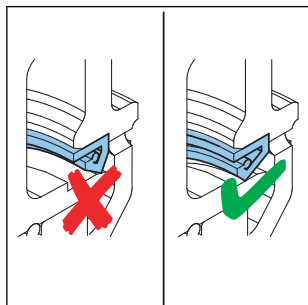
16. Aplique um pouco de óleo no anel interior dos (novos) rolamentos e da base de apoio no cubo. Coloque os rolamentos e os anéis. Os rolamentos são colocados no cubo com um leve ajuste com aperto. Utilize uma ferramenta de pressão para pressionar os rolamentos contra o cubo.



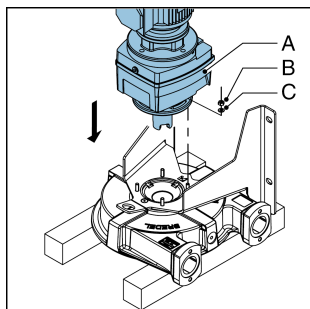
17. Verifique se anel de retenção do rotor (A) apresenta quaisquer sinais de dano e substitua-o se necessário. Monte o anel de retenção (A). Utilize as ferramentas corretas para esta finalidade.



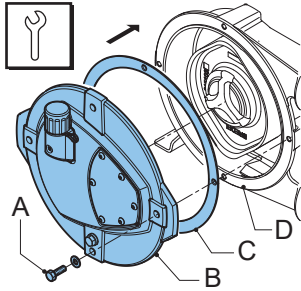
18. Instale o rotor (A). O rotor é colocado nos rolamentos apertando pouco. Faça pressão no rotor contra o cubo até este encaixar no anel de retenção.



19. Verifique se o rotor pode ser girado facilmente com as mãos. Se sim, pule os próximos dois passos. Se girar o rotor exige uma força excessiva, isso significa que o lábio do selo de vedação não está posicionado corretamente na área da vedação do rotor. Siga o próximo passo.
20. Remova o rotor.
21. Verifique se o selo de vedação está danificado e troque-o se necessário. Vá para a etapa 13 se for preciso substituir o selo de vedação. Do contrário, vá para a etapa 18.
22. Coloque a bomba sobre blocos.



23. Coloque a transmissão da bomba (A) com as porcas (B) e as anilhas (C). Aperte-os com os torques especificados.
24. Coloque a bomba peristáltica na vertical sobre o suporte.
25. Verifique a posição do rotor. Se necessário, exerça pressão no rotor contra o cubo até este encaixar no anel de retenção.



26. Coloque o selo de vedação (C) na carcaça da bomba (D).
27. Recoloque a tampa (B). Certifique-se de que os quatro parafusos (A) estão recolocados e apertados na ordem correta, diagonalmente opostos entre si.
28. Conecte a bomba à alimentação elétrica.
29. Ligue a corrente elétrica.
30. Coloque a mangueira (nova).

Ver também

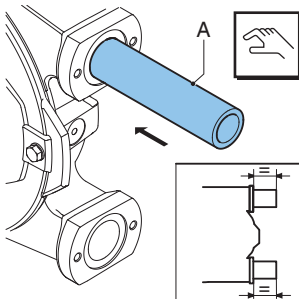
Consulte "Valores de torques" on page68

Consulte "Substituição da mangueira" on page42

Consulte "Instalação da mangueira" below

8.8 Instalação da mangueira

1. Limpe a parte exterior da (nova) mangueira e lubrifique completamente o exterior com um lubrificante original Bredel para mangueira.



2. Instale a mangueira (A) em uma das portas.

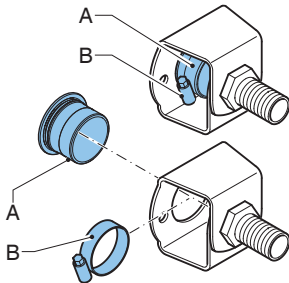
3. Ligue o motor para que o rotor puxe a mangueira para o corpo da bomba. Pare o motor quando a mangueira sair igualmente de ambos os lados do corpo da bomba.

ADVERTÊNCIA

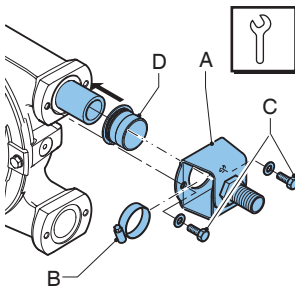


Ao ligar e desligar alternadamente a transmissão:

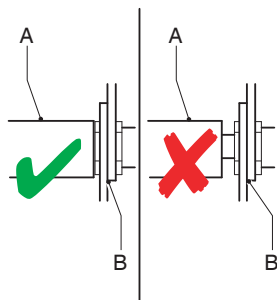
- Não fique na frente dos orifícios da bomba.
- Não tente orientar a mangueira com as mãos.



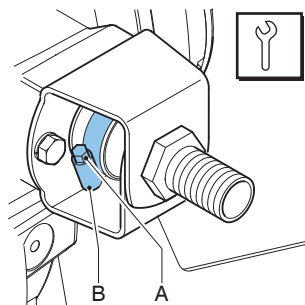
4. Verifique se as buchas de borracha (A) não estão deformadas ou danificadas e, caso seja necessário, substitua-as.



5. Verifique se as abraçadeiras de mangueira (B) estão danificadas e substitua-as se necessário.
6. Em primeiro lugar, coloque o orifício de admissão. Faça deslizar a bucha de borracha (D) sobre a mangueira. Empurre o suporte de fixação (A) e a abraçadeira da mangueira (B) juntos sobre a mangueira. Alinhe os furos no suporte de fixação com os furos na parte frontal da porta.
7. Posicione os parafusos de retenção (C) e aperte-os até o torque especificado.



8. Rode o rotor de modo a que a mangueira (A) seja apertada firmemente contra o suporte (B).



9. Aperte o parafuso (A) do grampo da mangueira (B).
10. Agora coloque o orifício. Para este orifício, proceda da mesma forma descrita anteriormente para o orifício de admissão.
11. Encha o corpo da bomba com lubrificante original Bredel para mangueiras.
12. Ligue as tubagens de sucção e descarga.

Ver também

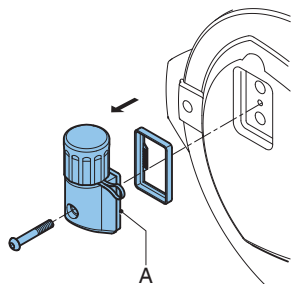
Consulte "Valores de torques" on page68

Consulte "Remoção da mangueira" on page42

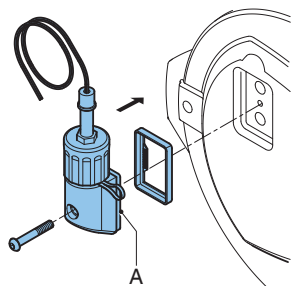
Consulte "Mudança do lubrificante" on page41

8.9 Instalação de opcionais

Instalação de um interruptor flutuante de nível alto



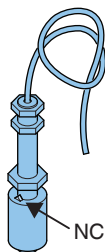
1. Retire o respiro padrão (A) na tampa do cabeçote.



2. Instale o respiro (A) com o interruptor flutuante de nível alto. Aperte o parafuso até o torque especificado.

Ver também

Consulte "Valores de torques" on page68



3. Conecte o interruptor flutuante de nível alto ao circuito elétrico auxiliar usando o cabo de PVC de 2 m de comprimento ($2 \times 0,34 \text{ mm}^2$). Não se esqueça que o contacto elétrico do interruptor flutuante está normalmente fechado (CN). O botão aponta para cima para uma operação normalmente fechada. Quando o nível do lubrificante está (excessivamente) alto, o contato abre-se.

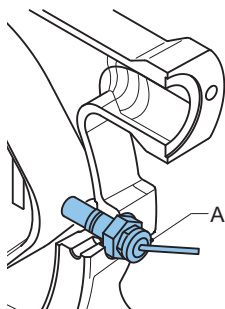
Especificações*

Tensão	Máx. 230 VCA/VCC
Corrente	Máx. 2A
Alimentação	Máx. 40 VA

*Para uso em atmosferas não explosivas.

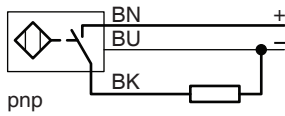
Nota: Quando a construção do interruptor de flutuação se destinar à paragem do equipamento, a operação tem de ser organizada de forma que a função de paragem bloqueie, impedindo o rearranque do equipamento sem ser rearmado. Verifique se o interruptor flutuante está montado com o sinal NC na parte superior.

Instalação de um contador de giros



Para transmitir informações sobre as rotações da bomba a um sistema "inteligente", a bomba pode ser equipada com um sensor indutivo (A). Este sensor é montado entre as duas portas.

Ligação do contador de giros



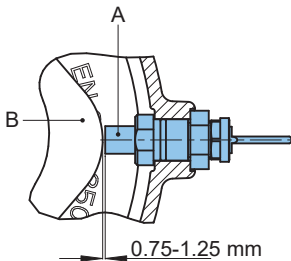
O sensor de velocidade pode ser ligado com o cabo de PVC de 2 m de comprimento (3 x 0,34 mm²).

Especificações

Tensão	10/65 VCC
Corrente	Máx. 200mA

*Para uso em atmosferas não explosivas

Ajuste do sensor



O sensor (A) tem que ser ajustado com um desvio de 0,75 a 1,25 mm até ao rotor (B).

9 Armazenamento

9.1 Bomba peristáltica

- Armazene a bomba peristáltica e as peças num local seco. Certifique-se de que a bomba e os seus componentes não estão expostos a temperaturas inferiores a -40 °C ou maior do que +70 °C.
- Cubra as aberturas dos orifícios de admissão e de saída.
- Evite a corrosão de peças que não são tratadas. Para este fim, utilize a proteção ou embalagens corretas.
- Após um longo período de ociosidade ou de armazenamento, a carga estática na mangueira pode ter causado uma deformação permanente, o que reduz a vida útil da mangueira e pode dificultar a inicialização da bomba. Para evitar esta situação, remova a mangueira da bomba sempre que não a for utilizar durante mais de um mês.



ADVERTÊNCIA

Não movimente os rotores com o acionamento elétrico quando a tampa dianteira estiver removida.

9.2 Mangueira

- O tempo máximo de armazenamento das mangueiras é de 2 anos. Armazene-as em um local escuro e seco, com temperatura entre 0 °C e 40 °C. Após dois anos, o material da mangueira envelhece, o que reduz a sua vida útil.

9.3 Lubrificante

- Substitua o lubrificante da bomba caso haja uma falha da mangueira e/ou após um ano de sua colocação na bomba.
- Utilize o lubrificante antes da data de validade marcada no recipiente.
- O lubrificante tem que ser armazenado em recipientes fechados para evitar absorção de humidade.

10 Resolução de problemas

ADVERTÊNCIA



Desligue e bloqueie a fonte de alimentação do acionamento da bomba antes de fazer qualquer trabalho. Se o motor estiver equipado com um variador de frequência e se for de alimentação elétrica monofásica, aguarde dois minutos para assegurar que os condensadores procederam à descarga.

Se a bomba não funcionar (corretamente), consulte a seguinte lista de verificação para ver se consegue resolver o problema por si próprio. Se não conseguir, contate o representante local da Bredel.

Problema	Causa possível	Correcção
Não funciona.	Não há tensão de alimentação (volts).	Verifique se a alimentação elétrica está ligada.
		Verifique se existe corrente elétrica na bomba.
	Rotor emperrado.	Verifique se a bomba está bloqueada devido a uma montagem incorreta da mangueira.
		Verifique se há alguma obstrução dentro da mangueira.
		Verifique as configurações do controlador de frequência, se aplicável.
	O sistema de monitorização do nível de lubrificante foi ativado.	Verifique se o sistema de monitorização do nível do lubrificante bloqueou a bomba.
		Verifique o funcionamento do sistema de monitorização do nível de lubrificante e verifique o nível de lubrificante.

Problema	Causa possível	Correcção
Bomba com temperatura elevada.	Foi utilizado lubrificante de mangueira não padrão.	Em caso de dúvida consulte o seu representante Bredel.
	Nível baixo de lubrificante.	Adicione lubrificante original Bredel para mangueiras. Para a quantidade necessária de lubrificante Consulte "Tabela de lubrificantes da bomba" on page66
	Temperatura do produto excessivamente elevada.	Verifique o gráfico de desempenho. Consulte "Gráficos de desempenho" on page31
	Atrito interno na mangueira causado por aspiração deficiente ou obstruída.	Verifique a existência de obstruções nas válvulas ou tubulação. Certifique-se de que a tubulação de sucção é a mais curta possível e de que o diâmetro é grande o suficiente.
	Bomba com velocidade elevada.	Reduza a velocidade da bomba ao mínimo. Contate o representante local da Bredel para sugestões referentes às velocidades ideais para a bomba.

Problema	Causa possível	Correcção
Capacidade ou pressão baixa.	A válvula de fechamento na linha de sucção está (parcialmente) fechada.	Abra completamente a válvula de corte de vazão.
	Rutura da mangueira ou mau revestimento da mangueira.	Substitua a mangueira. Consulte "Substituição da mangueira" on page42
	Bloqueio (parcial) da linha de sucção, ou insuficiência de produto no lado de sucção.	Certifique-se de que a linha de sucção está isenta de obstruções e de haver produto suficiente disponível.
	Conexões e braçadeiras da mangueira montadas de maneira incorreta, o que permite a aspiração de ar na bomba.	Verifique as conexões e abraçadeiras da mangueira. Aperte-as, se necessário.
	O grau de abastecimento da mangueira é excessivamente baixo porque a velocidade está excessivamente alta em relação à viscosidade do produto a ser bombeado e à pressão de admissão. A tubagem de aspiração pode ser demasiado comprida ou estreita ou a combinação destes fatores.	Em caso de dúvida consulte o seu representante Bredel.
	Rotor da bomba severamente desgastado	Verifique as dimensões e as condições da superfície do rotor. Substitua se necessário.
Vibração da bomba e tubulação.	As tubagens de aspiração e descarga não estão colocadas corretamente.	Verifique e fixe a tubulação.
	Alta velocidade da bomba com longas tubagens de aspiração e descarga ou alta densidade relativa do produto ou uma combinação destes fatores.	Reduza a velocidade da bomba. Reduza os comprimentos dos tubos na sucção e na descarga, se possível. Em caso de dúvida consulte o seu representante Bredel.
	Diâmetro excessivamente estreito dos tubos de sucção e/ou de descarga.	Aumente o diâmetro dos tubos de sucção e/ou de descarga.

Problema	Causa possível	Correcção
Vida útil reduzida da mangueira.	Deterioração química da mangueira.	Verifique a compatibilidade do material da mangueira com o produto a ser bombeado. Em caso de dúvida consulte o seu representante Bredel.
	Bomba com velocidade elevada.	Reduza a velocidade da bomba.
	Pressões de descarga elevadas.	A pressão de trabalho máxima depende do tipo de mangueira. Certifique-se de que o tubo de descarga não está bloqueado, as válvulas de fechamento estão totalmente abertas, e a válvula de alívio de pressão funciona corretamente (se estiver presente no tubo de descarga).
	Produto com temperatura elevada.	Em caso de dúvida consulte o seu representante Bredel.
	Pulsações elevadas.	Reestruture as condições de admissão e de descarga.
Mangueira puxada para dentro da bomba.	Nenhum lubrificante ou em quantidade insuficiente na bomba peristáltica.	Adicione lubrificante. Consulte "Mudança do lubrificante" on page41.
	Lubrificante incorreto: sem lubrificante original Bredel para mangueiras na cabeça da bomba.	Em caso de dúvida consulte o seu representante Bredel.
	braçadeira da mangueira mal apertada.	Aperte com o binário especificado. Consulte "Aperto das abraçadeiras da mangueira" on page45.
	Pressão de entrada extremamente alta - maior do que 200 kPa	Reduza a pressão de admissão.
	Mangueira obstruída por um objeto incompressível. A mangueira não pode ser comprimida e será tracionada para dentro do corpo da bomba.	Remova a mangueira e verifique a existência de obstruções. Substitua-a se necessário.

Problema	Causa possível	Correcção
Fuga de lubrificante no grampo.	Parafusos soltos no suporte da flange.	Aperte-os com os torques especificados. Consulte "Valores de torques" on page68
	Parafusos soltos nas abraçadeiras da mangueira.	Aperte as abraçadeiras da mangueira. Consulte "Aperto das abraçadeiras da mangueira" on page45
	Bucha de borracha danificada ou posicionada incorretamente no suporte de fixação.	Inspecione a bucha e, caso seja necessário, substitua-a. Lubrifique a bucha com lubrificante original Bredel para mangueiras antes da instalação. Aperte a abraçadeira de acordo com as instruções. Consulte "Aperto das abraçadeiras da mangueira" on page45
Vazamento pela parte traseira do corpo da bomba ("zona de acumulação").	Anel de vedação danificado.	Substitua o anel de vedação.
Vazamento do produto entre a mangueira e o conector.	Conector de aço: a abraçadeira da mangueira não está apertada o suficiente.	Veja em Consulte "Aperto das abraçadeiras da mangueira" on page45 o procedimento e o valor de torque correto.
	Conector de plástico: a abraçadeira da mangueira está apertada demais e causou a deformação do conector.	Afrouxe a abraçadeira da mangueira e inspecione o conector. Se necessário, substitua o conector. Consulte "Aperto das abraçadeiras da mangueira" on page45

11 Especificações

11.1 Cabeça

Desempenho

Descrição	Bredel 10	Bredel 15	Bredel 20
Diâmetro interno da mangueira [mm]	10	15	20
Máx. capacidade, contínua [m ³ /h]	0,11	0,37	0,60
Máx. capacidade, intermitente [m ³ /h]*	0,16	0,52	0,82
Capacidade por rotação [l/rot]	0,022	0,083	0,152
Máx. pressão de entrada permitida [kPa]	200	200	200
Máx. pressão de trabalho [kPa]	Consulte "Máxima pressão de trabalho" on the next page		
Mín. temperatura ambiente permitida [°C]		-20	
Máx. temperatura ambiente permitida [°C]		45	
Mín. temperatura de produto permitida [°C]		-10	
Mín. temperatura de produto permitida [°C]		80	
Nível do som a 1 m [dB(A)]		60	

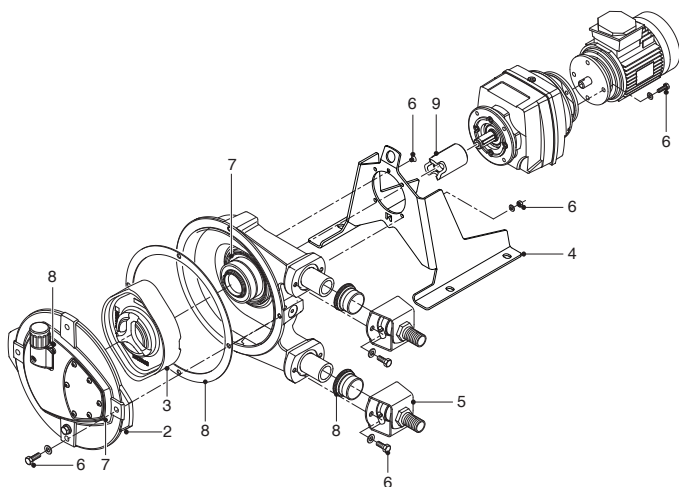
* Funcionamento intermitente: Deixe a bomba parada para arrefecer durante pelo menos uma hora depois de duas horas de funcionamento.

Máxima pressão de trabalho

Descrição		Pressão de trabalho máxima [kPa]		
Gama de pressão do rotor		Baixo	Médio	Alto
Tipo de mangueira	Dosagem NR	400	800	1200*
	Transferência NR	400	800	—
	NBR	400	800	1200*
	F-NBR	400	800	1200*
	EPDM	400	800	1000
	CSM	400	800	1000

* No caso da Bredel 20, a alta pressão é limitada a 1000 kPa.

Materiais



Pos.	Descrição	Material
1	Carcaça da bomba	Ferro fundido
2	Tampa	Ferro fundido
3	Rotor da bomba	Ferro fundido
4	Suporte da bomba	Aço galvanizado (AISI 316 opcional)
5	Grampos	AISI 316
6	Fixadores	AISI 316
7	Vedantes, juntas	NBR
8	Vedantes, juntas	EPDM
9	Acoplamento	Aço

Tratamento superficial

Após a preparação da superfície, é usada uma camada de acrilato de dois componentes para proteção da superfície. Contacte o seu representante Bredel para sugestões referentes ao tratamento das superfícies.

Todas as peças galvanizadas têm uma camada de zinco eletrolítico de 15-20 µm.

Tabela de lubrificantes da bomba

Item	Bredel 10	Bredel 15, Bredel 20
Lubrificante	Lubrificante original Bredel para mangueiras	Lubrificante original Bredel para mangueiras
Quantidade necessária [litros]	0,25	0,5

O lubrificante original Bredel para mangueiras está registrado na NSF: Registro NSF nº 123204; Código de Categoria H1. Acesse também: www.nsf.org/certified-products-systems, e pesquise por 'Bredel'.

Componentes da bomba

Glicerol	(C ₃ H ₈ O ₃)	50-100% percentagem em peso
Glicol	(C ₃ H ₈ O ₂)	2.5-10% percentagem em peso
Água	(H ₂ O)	

Nota: Contate o representante local da Bredel para obter informações adicionais referentes à FDS (Folha de Dados de Segurança).



ADVERTÊNCIA

Os usuários são responsáveis por assegurar a compatibilidade química do fluido a bombear com o lubrificante no cabeçote. Cumpra as regulamentações locais de Segurança e Saúde.

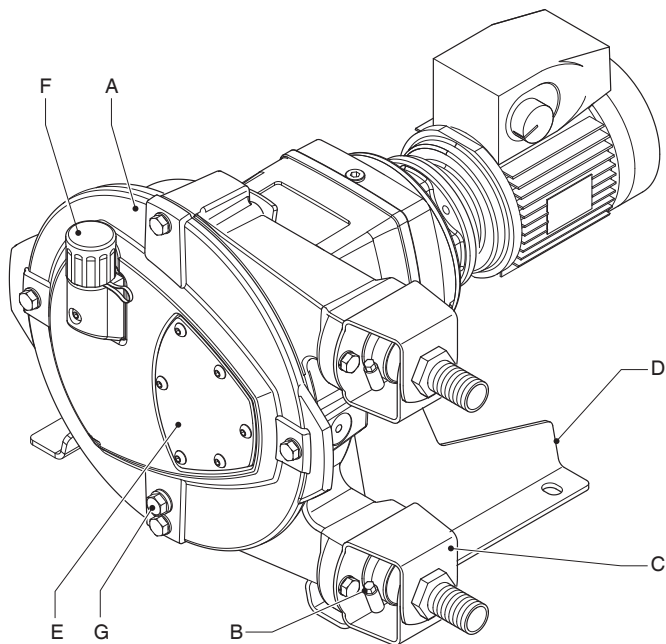
Existe disponível um lubrificante alternativo à base de silicone. E, caso se aplique, deverá também ser verificada a compatibilidade com este lubrificante. Consulte a tabela de compatibilidade química em www.wmftg.com/chemical ou solicite orientação ao seu representante da Bredel.

Pesos

Descrição	Peso [kg]	
	Bredel 10	Bredel 15, Bredel 20
Cabeçote completo*	12,2	22,0
Suporte da bomba	1,8	2,4
Mangueira	0,4	0,8
Lubrificante	0,3	0,6
Tampa da carcaça da bomba (completa)	2,3	6,0
Acoplamento	0,4	0,4
Redutor	28-GA52...	9,5
	28-GA53...	10
Motor elétrico	4,5	6,5

*Peso de um cabeçote totalmente instalado (incluindo a mangueira, o lubrificante e os suportes).

Valores de torques



Pos.	Descrição	Binário de aperto [Nm]	
		Bredel 10	Bredel 15 - 20
A	Tampa	10	25
B	Braçadeira da mangueira	3	3
C	Grampo	10	25
D	pós-vendas	10	10
E	Abertura de inspeção	2	2
F	Respiro	5	5
G	Plugue de drenagem	10	10

11.2 Redutor

Tipo	Caixa de engrenagens co-axial com engrenagens helicoidais.
Número de estágios	Dois ou três.
Lubrificação	Lubrificado por toda a vida útil (recarga possível)
Posição de montagem	Caixa de engrenagens com flange IM 2001 (IM B5) com eixo de chaveta na posição horizontal.
Adaptador do motor	O motor elétrico foi integrado no invólucro da caixa de engrenagens, através do qual se alcança a dimensão mais pequena possível.
Adaptador opcional do motor	Adaptadores em conformidade com a norma IEC-B5 ou NEMA TC.

Lubrificante para a caixa de engrenagens

O redutor padrão é lubrificado por toda sua vida útil. Se precisar de informações específicas sobre o lubrificante, verifique a documentação fornecida com o redutor. Lembre-se de que o tipo de lubrificante depende das condições operacionais e ambientais. Poderão ser necessárias características especiais para manter as temperaturas da caixa de engrenagens dentro dos limites. Em caso de dúvida, contate o seu representante Bredel.

11.3 Motor elétrico

O motor elétrico padrão é um motor assíncrono trifásico blindado, adequado para uso em combinação com um inversor de frequência. Por padrão, os sensores de temperatura PTC são integrados.

Nota: Se tiver dúvidas quanto aos regulamentos locais aplicáveis à conexão da transmissão, contate o seu representante da Bredel.

Classe de proteção	IP55/IK08
Classe de isolamento	F
Aumento da temperatura	Dentro da classe B
Tensão/frequência	230/400 V - trifásico - 50 Hz

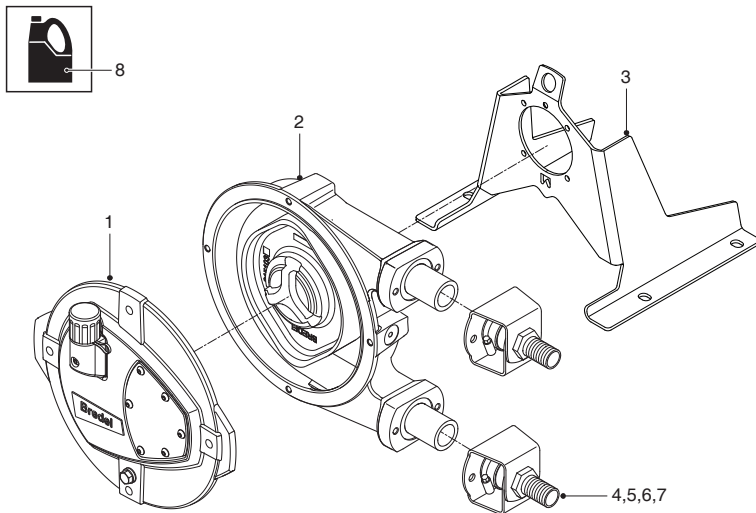
11.4 Variador de frequência (VFD) Bredel (opcional)

O variador de frequência (VFD) Bedel foi pré-programado e apenas necessita de ser ligado à rede elétrica.

filtro RFI	Filtro B RFI integrado (aplicações industriais).
Controlo	Controlo manual para a definição de velocidade e teclas para o acionamento para a frente, paragem e inversão. Estão disponíveis mais opções.
Classe de proteção	IP55
Fonte de alimentação	Há vários tipos disponíveis; a escolha depende da rede elétrica local: <ul style="list-style-type: none">• 200-240 V \pm 10%; 50/60 Hz \pm 5%; monofásica• 200-240 V \pm 10%; 50/60 Hz \pm 5%; trifásica• 400-480 V \pm 10%; 50/60 Hz \pm 5%; trifásica

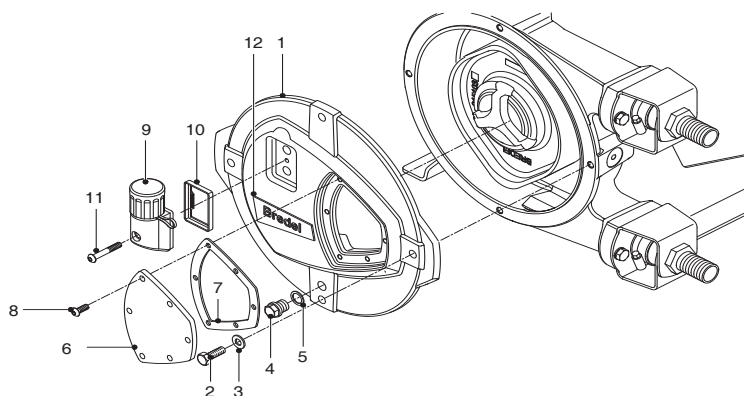
11.5 Lista de peças

resumo



Pos.	Descrição
1	Consulte "Conjunto da tampa" on the next page.
2	Consulte "Conjunto da cabeça da bomba" on page74
3	Consulte "Conjunto de apoios" on page78
4	Consulte "Conjunto do bico (PTFE/PVDF)" on page80
5	Consulte "Conjunto do terminal farpado ou roscado (aço inoxidável)" on page82
6	Consulte "Montagem do flange (1)" on page85
7	Consulte "Montagem do flange (2)" on page87
8	Consulte "Lubrificante" on page91

Conjunto da tampa

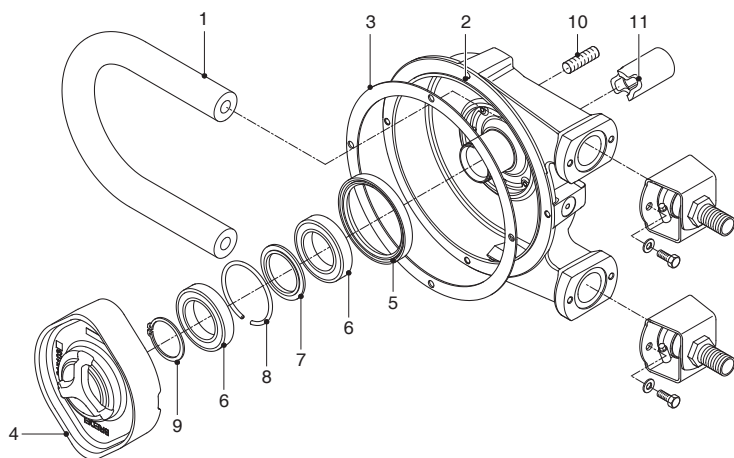


Bredel 10, 15 e 20

Pos.	Qtde.	Descrição	Número de peça
1	1	Tampa, Bredel 10	28-210102
		Tampa, Bredel 15, Bredel 20	28-215102
2	2	Parafuso cb. sext., Bredel 10	28-F504038
	4	Parafuso cb. sext., Bredel 15, Bredel 20	28-F504055
3	2	Arruela, Bredel 10	28-F523010
	4	Arruela, Bredel 15, Bredel 20	28-F523012
4	1	Plugue de drenagem	28-F911502
5	1	Junta	28-F342019
6	1	Abertura de inspeção, Bredel 10	28-210155
		Abertura de inspeção, Bredel 15, Bredel 20	28-215155
7	1	Anel de vedação, Bredel 10	28-210156
		Anel de vedação, Bredel 15, Bredel 20	28-215156

Pos.	Qtde.	Descrição	Número de peça
8	3	Parafuso de cabeça cilíndrica	28-F552535
9	1	Respiro	28-1000051
10	1	Junta	28-29056334-1
11	1	Parafuso de cabeça cilíndrica	28-F552541
12	1	Adesivo, Bredel 10	28-210238
		Adesivo, Bredel 15	28-215238
		Adesivo, Bredel 20	28-220238

Conjunto da cabeça da bomba



Bredel 10

Pos.	Qtde.	Descrição	Número de peça
1	1	Mangueira NR Metering	28-1000053
		Mangueira NR Transfer	28-1007878
		Mangueira NBR	28-010040
		Mangueira NBR Food	28-010061
		Mangueira F-NBR	28-010065
		Mangueira EPDM	28-010075
		Mangueira CSM	28-010070
2	1	Carcaça da bomba	28-210101
3	1	Junta	28-210123
4	1	Rotor, baixa pressão	28-210103L
		Rotor, média pressão	28-210103H
		Rotor, alta pressão	28-210103X
5	1	Anel de vedação	28-S211811
6	2	Rolamento	28-B141060
7	1	Anel espaçador	28-29070201
8	1	Anel de retenção	28-29080297
9	1	Anel trava	28-F343043
10	4	Perno	28-F511001
11	1	Acoplamento, Ø 20 x 63 mm	28-29063255
		Acoplamento, Ø 20 x 68 mm	28-29068255
		Acoplamento, Ø 25 x 63 mm	28-29064255
		Acoplamento, Ø 25 x 68 mm	28-29069255

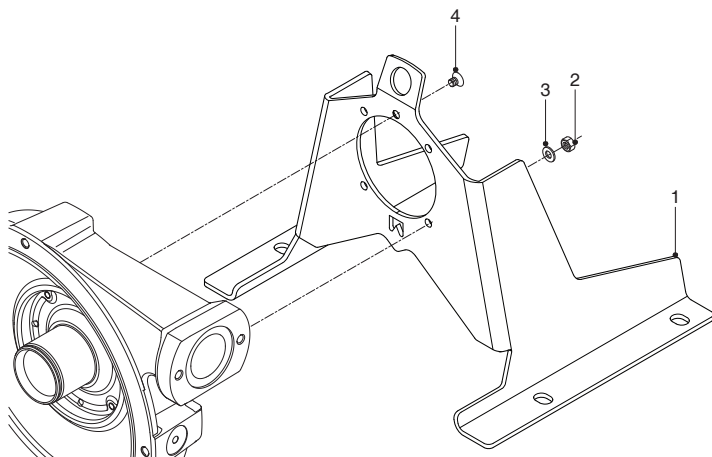
Bredel 15

Pos.	Qtde.	Descrição	Número de peça
1	1	Mangueira NR Metering	28-1000055
		Mangueira NR Transfer	28-1007879
		Mangueira NBR	28-015040
		Mangueira NBR Food	28-015061
		Mangueira F-NBR	28-015065
		Mangueira EPDM	28-015075
		Mangueira CSM	28-015070
2	1	Carcaça da bomba	28-215101
3	1	Junta	28-215123
4	1	Rotor, baixa pressão	28-215103L
		Rotor, média pressão	28-215103H
		Rotor, alta pressão	28-215103X
5	1	Anel de vedação	28-S211811
6	2	Rolamento	28-B141060
7	1	Anel espaçador	28-29070201
8	1	Anel de retenção	28-29080297
9	1	Anel trava	28-F343043
10	4	Perno	28-F511001
11	1	Acoplamento, Ø 20 x 63 mm	28-29063255
		Acoplamento, Ø 20 x 68 mm	28-29068255
		Acoplamento, Ø 25 x 63 mm	28-29064255
		Acoplamento, Ø 25 x 68 mm	28-29069255

Bredel 20

Pos.	Qtde.	Descrição	Número de peça
1	1	Mangueira NR Metering	28-1000057
		Mangueira NR Transfer	28-1007880
		Mangueira NBR	28-020040
		Mangueira NBR Food	28-020061
		Mangueira F-NBR	28-020065
		Mangueira EPDM	28-020075
		Mangueira CSM	28-020070
2	1	Carcaça da bomba	28-215101
3	1	Junta	28-215123
4	1	Rotor, baixa pressão	28-220103L
		Rotor, média pressão	28-220103H
		Rotor, alta pressão	28-220103X
5	1	Anel de vedação	28-S211811
6	2	Rolamento	28-B141060
7	1	Anel espaçador	28-29070201
8	1	Anel de retenção	28-29080297
9	1	Anel trava	28-F343043
10	4	Perno	28-F511001
11	1	Acoplamento, Ø 20 x 63 mm	28-29063255
		Acoplamento, Ø 20 x 68 mm	28-29068255
		Acoplamento, Ø 25 x 63 mm	28-29064255
		Acoplamento, Ø 25 x 68 mm	28-29069255

Conjunto de apoios



Bredel 10

Pos.	Qtde.	Descrição	Número de peça
1	1	Suporte da bomba	28-210106
2	4	Porca Cabeçote	28-F516010
3	4	Arruela	28-F532008
4	1	Parafuso de cabeça escariada	28-F507040

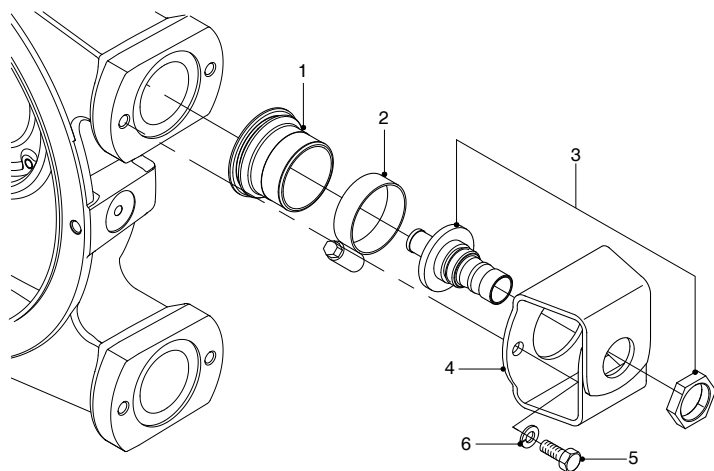
Bredel 15

Pos.	Qtde.	Descrição	Número de peça
1	1	Suporte da bomba	28-215106
2	4	Porca Cabeçote	28-F516010
3	4	Arruela	28-F532008
4	1	Parafuso de cabeça escariada	28-F507040

Bredel 20

Pos.	Qtde.	Descrição	Número de peça
1	1	Suporte da bomba	28-215106
2	4	Porca Cabeçote	28-F516010
3	4	Arruela	28-F532008
4	1	Parafuso de cabeça escariada	28-F507040

Conjunto do bico (PTFE/PVDF)



Bredel 10

Pos.	Qtde.	Descrição	Número de peça
1	2	Bucha de borracha	28-210119
2	2	Braçadeira da mangueira	28-C112507
3	2	Terminal farpado PTFE	28-210688010
		Terminal farpado PVDF	28-210690010
4	2	Grampo	28-210197
5	4	Parafuso Cabeçote	28-F504036
6	4	Arruela	28-F532008

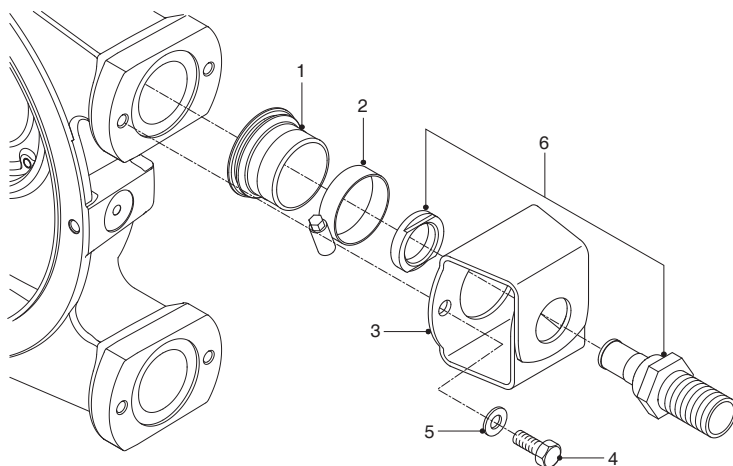
Bredel 15

Pos.	Qtde.	Descrição	Número de peça
1	2	Bucha de borracha	28-215119
2	2	Braçadeira da mangueira	28-C112508
3	2	Terminal farpado PTFE	28-215688015
		Terminal farpado PVDF	28-215690015
4	2	Grampo	28-215197
5	4	Parafuso Cabeçote	28-F504054
6	4	Arruela	28-F532009

Bredel 20

Pos.	Qtde.	Descrição	Número de peça
1	2	Bucha de borracha	28-215119
2	2	Braçadeira da mangueira	28-C112508
3	2	Terminal farpado PTFE	28-215688020
		Terminal farpado PVDF	28-215690020
4	2	Grampo	28-215197
5	4	Parafuso Cabeçote	28-F504054
6	4	Arruela	28-F532009

Conjunto do terminal farpado ou roscado (aço inoxidável)



Bredel 10

Pos.	Qtde.	Descrição	Número de peça
1	2	Bucha de borracha	28-210119
2	2	Braçadeira da mangueira	28-C112507
3	2	Grampo	28-210197
4	4	Parafuso Cabeçote	28-F504036
5	4	Arruela	28-F532008
6	2	Terminal roscado (BSP) SS	28-210693010
		Terminal farpado SS	28-210686010
		Terminal roscado DIN 11851 SS	28-210702010
		Terminal roscado (NPT) PP	28-210696010
		Terminal roscado (NPT) PVC	28-210697010
		Terminal roscado (NPT) SS	28-210698010

Bredel 15

Pos.	Qtde.	Descrição	Número de peça
1	2	Bucha de borracha	28-215119
2	2	Braçadeira da mangueira	28-C112508
3	2	Grampo	28-215197
4	4	Parafuso Cabeçote	28-F504054
5	4	Arruela	28-F532009

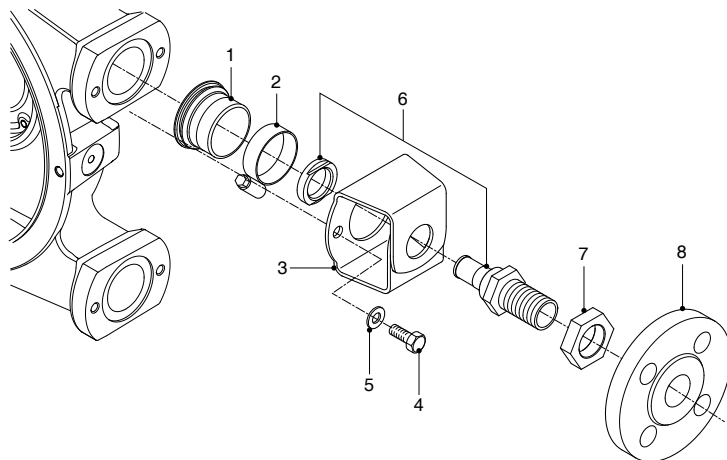
Pos.	Qtde.	Descrição	Número de peça
6	2	Terminal roscado (BSP) SS	28-215693015
		Terminal farpado SS	28-215686015
		Terminal roscado DIN 11851 SS	28-215702015
		Terminal roscado (NPT) PP	28-215696015
		Terminal roscado (NPT) PVC	28-215697015
		Terminal roscado (NPT) SS	28-215698015

Bredel 20

Pos.	Qtde.	Descrição	Número de peça
1	2	Bucha de borracha	28-215119
2	2	Braçadeira da mangueira	28-C112508
3	2	Grampo	28-215197
4	4	Parafuso Cabeçote	28-F504054
5	4	Arruela	28-F532009
6	2	Terminal roscado (BSP) SS	28-215693020
		Bico SS ^[1]	28-215686020
		Terminal roscado DIN 11851 SS	28-215702020
		Terminal roscado (NPT) PP	28-215696020
		Terminal roscado (NPT) PVC	28-215697020
		Terminal roscado (NPT) SS	28-215698020

1. O bico SS para a Bredel 20 tem um diâmetro externo de 25 mm.

Montagem do flange (1)



Bredel 10

Pos.	Qtde.	Descrição	Número de peça
1	2	Bucha de borracha	28-210119
2	2	Braçadeira da mangueira	28-C112507
3	2	Grampo	28-210197
4	4	Parafuso Cabeçote	28-F504036
5	4	Arruela	28-F532008
6	2	Terminal roscado (BSP) SS	28-210693010
7	2	Porca	28-F519003
8	2	Flange, DIN SS	28-29094325
		Flange ASA SS	28-29088325

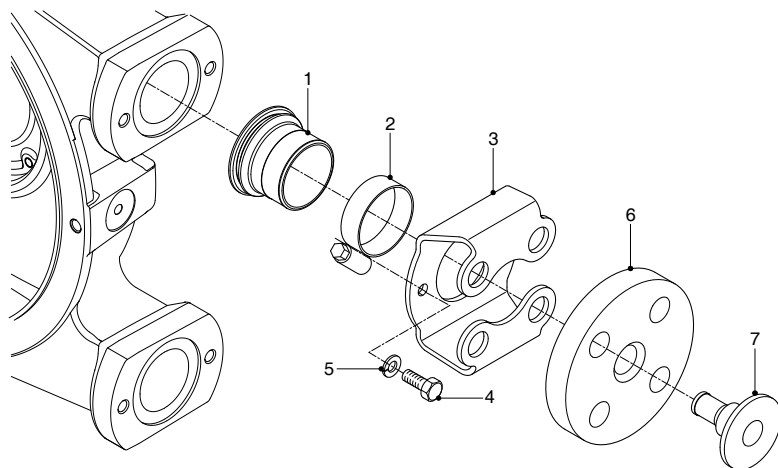
Bredel 15

Pos.	Qtde.	Descrição	Número de peça
1	2	Bucha de borracha	28-215119
2	2	Braçadeira da mangueira	28-C112508
3	2	Grampo	28-215197
4	4	Parafuso Cabeçote	28-F504054
5	4	Arruela	28-F532009
6	2	Terminal roscado (BSP) SS	28-215693015
7	2	Porca	28-F519004
8	2	Flange, DIN SS	28-29105325
		Flange ASA SS	28-29098325

Bredel 20

Pos.	Qtde.	Descrição	Número de peça
1	2	Bucha de borracha	28-215119
2	2	Braçadeira da mangueira	28-C112508
3	2	Grampo	28-215197
4	4	Parafuso Cabeçote	28-F504054
5	4	Arruela	28-F532009
6	2	Terminal roscado (BSP) SS	28-215693020
7	2	Porca	28-F519004
8	2	Flange, DIN SS	28-29105325
		Flange ASA SS	28-29098325

Montagem do flange (2)



Bredel 10

Pos.	Qtde.	Descrição	Número de peça
1	2	Bucha de borracha	28-210119
2	2	Braçadeira da mangueira	28-C112507
3	2	Suporte do flange	28-210197A
4	4	Parafuso Cabeçote	28-F504036
5	4	Arruela	28-F532008
6	2	Flange, EN	28-210199
		Flange, ANSI	28-210199A
7	2	Ligador SS	28-210186
		Ligador, PP	28-210189

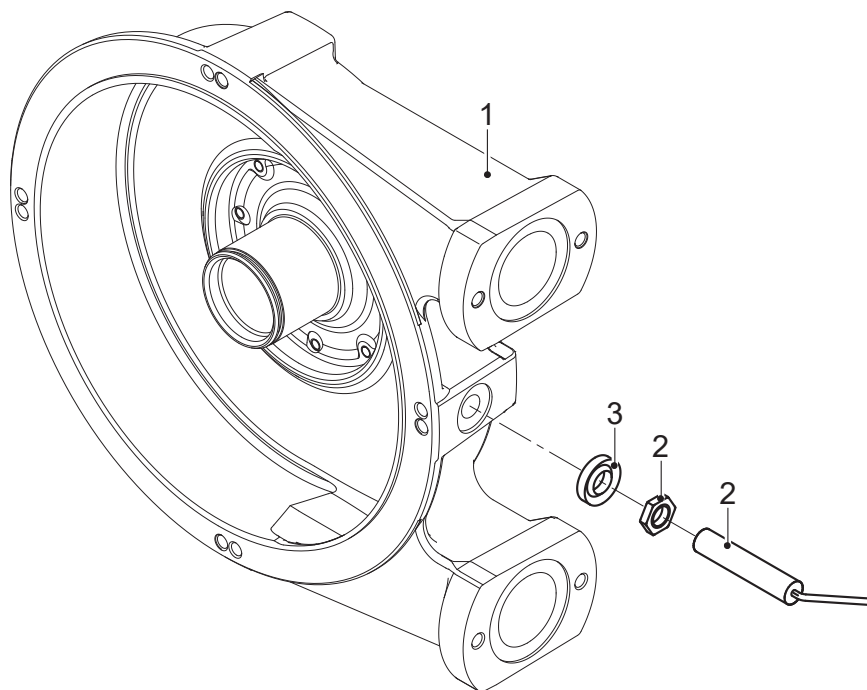
Bredel 15

Pos.	Qtde.	Descrição	Número de peça
1	2	Bucha de borracha	28-215119
2	2	Braçadeira da mangueira	28-C112508
3	2	Suporte do flange	28-215197A
4	4	Parafuso Cabeçote	28-F504054
5	4	Arruela	28-F532009
6	2	Flange, EN	28-210199
		Flange, ANSI	28-215199A
7	2	Ligador SS	28-215186
		Ligador, PP	28-215189

Bredel 20

Pos.	Qtde.	Descrição	Número de peça
1	2	Bucha de borracha	28-215119
2	2	Braçadeira da mangueira	28-C112508
3	2	Suporte do flange	28-215197A
4	4	Parafuso Cabeçote	28-F504054
5	4	Arruela	28-F532009
6	2	Flange, EN	28-215199
		Flange, ANSI	28-215199A
7	2	Ligador SS	28-220186
		Ligador, PP	28-220189

Montagem do contador de rotações



Bredel 10

Pos.	Qtde.	Descrição	Número de peça
1	1	Carcaça da bomba	28-210101A
2	1	Conta-rotações	28-29060367
3	1	Vedante	28-F724009

Bredel 15

Pos.	Qtde.	Descrição	Número de peça
1	1	Carcaça da bomba	28-215101A
2	1	Conta-rotações	28-29060367
3	1	Vedante	28-F724009

Bredel 20

Pos.	Qtde.	Descrição	Número de peça
1	1	Carcaça da bomba	28-215101A
2	1	Conta-rotações	28-29060367
3	1	Vedante	28-F724009

Lubrificante

Pos.	Qtde.	Descrição	Número de peça
-	1	Lata de 0,5 L original Bredel lubrificante de mangueira	28-901143

Declaration of conformity

1. Manufacturer:
Watson-Marlow Bredel B.V.,
Sluisstraat 7, NL-7491 GA Delden, The Netherlands.

2. Object of the Declaration:
Product: Bredel hose pump series
Type designation: Bredel 10, Bredel 15, Bredel 20

3. This declaration of conformity is issued under the sole responsibility of the manufacturer.

4. The object of the declaration described above is in conformity with the relevant harmonisation legislation:
EU directive: Machinery Directive 2006/42/EC
UKCA directive: Supply of Machinery (Safety) Regulations 2008

5. The Object of this Declaration is in conformity with the applicable requirements of the following harmonised standards and technical specifications:
BS EN 809: 1998+A1:2009 Pumps and pump units for liquids - Common safety requirements
BS EN ISO 12100:2010 Safety of machinery - General principles for design - Risk assessment and risk reduction
BS EN ISO 60240-1: 2018 Safety of machinery - Electrical equipment of machines

On behalf of:
Watson-Marlow Bredel B.V.
Delden, 01 January 2023

*J. van den Heuvel, Managing Director, Watson-Marlow Bredel B.V.
Watson-Marlow Fluid Technology Solutions, telephone +31(0) 74 377 0000
A Spirax-Sarco Engineering plc company*

12 Formulário de segurança

Product Use and Decontamination Declaration

In compliance with the Health and Safety Regulations, the user is required to declare those substances that have been in contact with the item(s) you are returning to Watson-Marlow BredeL B.V. or any of its subsidiaries or distributors. Failure to do so will cause delays in servicing the item or in issuing a response. Therefore, **please complete this form** to make sure we have the information before receipt of the item(s) being returned. A completed copy must be attached to **the outside of the packaging** containing the item(s). You, the user, are responsible for cleaning and decontaminating the item(s) before returning them.

Please complete a separate Decontamination Certificate for each item returned.

RGK/KBR no......

1 Company
Address

Telephone Postal code
Fax number

2 Product

2.1 Serial Number

2.2 Has the Product been used?

YES NO

If yes, please complete all the following paragraphs.

If no, please complete paragraph 5 only

3 Details of substances pumped

3.1 Chemical Names

a)

b)

c)

d)

3.2 Precautions to be taken in handling these substances:

a)

b)

c)

d)

3.3 Action to be taken in the event of human contact:

a)

b)

c)

d)

3.4 Cleaning fluid to be used if residue of chemical is found during servicing;

a)

b)

c)

d)

4 I hereby confirm that the only substances(s) that the equipment specified has pumped or come into contact with are those named, that the information given is correct, and the carrier has been informed if the consignment is of a hazardous nature.

5 Signed

Name

Position

Date

Note:

To assist us in our servicing please describe any fault condition you have witnessed.

.....

.....

.....

.....

.....