

# Accionamiento 630 con cabezal 620LG

Bomba de proceso serie 600

## Características y ventajas

- La pantalla a color y las estructuras intuitivas del menú muestran el estado de forma visual; además, solo es necesario pulsar una cantidad mínima de teclas
- Caudales de entre 0,001 l/min. (0,0002 USGPM) y 18 l/min. (4,76 USGPM), según el modelo y las opciones de cabezal y manguera
- Cabezales 620R, 620RE, 620RE4, 620L y 620LG disponibles
- Rango de control de velocidad de 2650:1 desde 0,1 rpm hasta 265 rpm en incrementos de 0,1 rpm
- El teclado posee un bloqueo de seguridad con PIN de 3 niveles
- Bombas de proceso IP31 (NEMA 2) e IP66 (NEMA 4X) disponibles
- Tensión doble de 115 V/230 V 50/60 Hz
- Opciones de control remoto analógico/digital, RS232, RS485, PROFIBUS®, PROFINET®, SCADA y EtherNet/IP™



## Rendimiento de la Accionamiento 630 con cabezal 620LG

620LG bombeadas de pulsos bajos de dos canales para® elementos LoadSure GORE STA-PURE – Tubos y caudales – L/min (USGPH)							
Material de la manguera	Rango de	Manguera con elemento en Y			Manguera continua (caudal por canal: máx. de 2 canales)		
		8,0mm	12,0mm	16,0mm	8,0mm	12,0mm	16,0mm
Mangueras para bomba GORE® STA-PURE® serie PFL, mangueras para bomba GORE® STA-PURE® serie PCS (solo cabezal 620LG)	0,1-265 rpm	0,002-5,2 (0,03-82,4)	0,003-9,0 (0,05-143)	0,005-12,4 (0,08-197)	0,001-2,6 (0,02-41,2)	0,002-4,5 (0,03-71,3)	0,003-6,7 (0,05-106)

## Especificaciones técnicas

	Accionamiento 630 con cabezal 620LG
Número de canales del cabezal	2
Rango de caudal	0.002l/min. a 13.3 l/min.
Rango de caudal	0.03USGPH a 211 USGPH
Rango de caudal	0.0002 USGPM a 4.76 USGPM
Relación de control de velocidad del accionamiento	2650:1
Velocidad del accionamiento	0.1 - 265 rpm
Rangos de temperatura de operación	5 ° C a 40 ° C (41 ° F a 104 ° F)
Rangos de peso	24.3 - 25.2 kg (53.6 - 55.6 lb)
Peso del accionamiento	16.5, 17.4 kg (36.4, 38.5 lb)
Peso del módulo NEMA	0.9 kg (2 lb)
Tipos de control	Analógico/digital remoto, EtherNet/IP™, Profibus®, Profinet®, RS232, RS485, SCADA
Opciones de control del accionamiento	Bp, BpN, Du, DuN, En, EnN, Pn, PnN
Normas	CE, cETLus, C-Tick, IRAM, NSF/ANSI 61 (para mangueras de Marprene y elementos LoadSure)
Protección de ingreso del accionamiento	IP31, IP66, NEMA 2, NEMA 4X
Humedad del accionamiento	(Sin condensación) 80% hasta 31 ° C (88 ° F) disminuyendo linealmente hasta 50% a 40 ° C (104 ° F)
Ruido del accionamiento	<70 dB(A) a 1 m
Altitud máxima	2000 m (6562 pies)
Fuente de alimentación del accionamiento	100 a 120 V/200 a 240 V, monofásica, 50/60 Hz, 250 VA
Diámetro interno de manguera compatible	8, 12, 16 mm

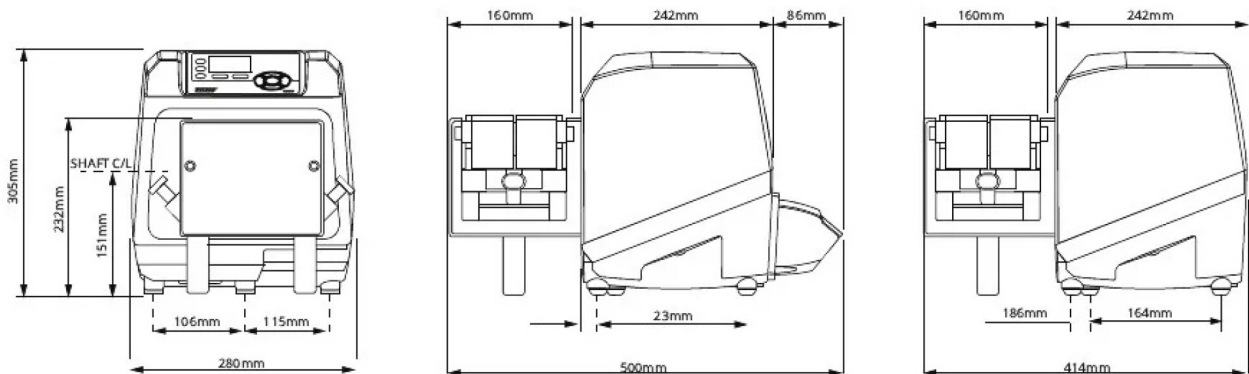
## Materiales de construcción

Accionamiento 630 con cabezal 620LG	
Rodamientos	Acero al carbono
Eje motriz	Acero inoxidable 440C
Caja de accionamientos	Aluminio fundido a presión LM24, Aluminio fundido a presión LM6
Revestimiento de la caja de accionamiento	Revestimiento de poliéster en polvo para exteriores
Ensamble del rodillo guía	Acero inoxidable 316
Teclado/IHM del accionamiento	Poliéster
Placas frontal y posterior del cabezal	Aleación de aluminio HS30
Placa posterior ciega del accionamiento	Acero inoxidable 316
Ensamble del cuerpo del cabezal	Aleación de aluminio NS4 anodizado, Polvo epoxi poliéster, Revestimiento de poliéster en polvo para exteriores, Tratamiento previo de Alocrom
Protección del cabezal	Revestimiento de poliéster en polvo para exteriores, Tratamiento previo de Alocrom
Ensamble del rodillo del cabezal	Acero inoxidable 316
Ensamble del rotor del cabezal	Aleación de aluminio HE30
Pista de cabezal	Aleación de aluminio NS4 anodizado
Husillos	Acero inoxidable 303S31
Placa de interruptores	ABS PA-765
Ensamble de abrazadera de manguera	Aleación de aluminio HE30

La información que se muestra cubre la gama completa.

Para obtener especificaciones detalladas de modelos/componentes individuales, consulte el manual del usuario o póngase en contacto con un representante de WMFTS.

## Dimensiones de Accionamiento 630 con cabezal 620LG



## Opciones de control

Llave para los modelos de accionamiento de bomba													
630S	630SN	630U	630UN	630Du	630DuN	630Bp	630BpN	630US	630DuS	630En	630EnN	630Pn	630PnN
Estándar	Estándar IP66 / NEMA 4x	Universal	Universal IP66 / NEMA 4X	Digital Universal	Digital Universal IP66 / NEMA 4X	Bomba con bus / Profibus	Bomba con bus / Profibus IP66 / NEMA 4X	Universal SCADA / IP66 / NEMA 4X	Digital Universal SCADA / IP66 / NEMA 4X	EtherNet/IP	ETHERNET/IP/IP66/NEMA 4X	PROFINET®	PROFINET® / IP66 / NEMA 4X

Control manual															
Accionamiento de la bomba	630S	630SN	630U	630UN	630Du	630DuN	630Bp	630BpN	630US	630DuS	630En	630EnN	630Pn	630PnN	
Teclado intuitivo y pantalla a color	✓	✓	✓	✓	✓	✓	✓	✓	✓	✓	✓	✓	✓	✓	
Opción de indicador de caudal o de velocidad	✓	✓	✓	✓	✓	✓	✓	✓	✓	✓	✓	✓	✓	✓	
Calibración completa con diversas unidades de caudal	✓	✓	✓	✓	✓	✓	✓	✓	✓	✓	✓	✓	✓	✓	
Función MemoDose	✓	✓	✓	✓	✓	✓			✓	✓					
Función de arranque automático	✓	✓	✓	✓	✓	✓	✓	✓	✓	✓	✓	✓	✓	✓	
Detección de conmutador de la protección	✓	✓	✓	✓	✓	✓	✓	✓	✓	✓	✓	✓	✓	✓	
Detección de fugas			✓	✓	✓	✓	✓	✓	✓	✓	✓	✓	✓	✓	
Dosificación (Control de red)											✓	✓	✓	✓	

Control remoto															
Accionamientos de bomba	630S	630SN	630U	630UN	630Du	630DuN	630Bp	630BpN	630US	630DuS	630En	630EnN	630Pn	630PnN	
Arranque/parada y detector de fugas configurables mediante una señal de cierre de contacto o una tensión lógica de 5 V LTT o de 24 V de lógica industrial***			✓	✓	✓	✓					✓	✓	✓	✓	

Entrada de interruptor de presión mediante señal de cierre de contacto o una tensión lógica de 5 V LTT o lógica industrial de 24 V***			✓		✓										
Entrada configurable de arranque/parada, detector de fugas e interruptor de presión mediante lógica industrial de 110 V										✓	✓				
Entrada de cambio del sentido de giro y conmutación automática/manual mediante una señal de cierre de contacto o una tensión lógica de 5 V LTT o lógica industrial de 24 V			✓	✓	✓	✓									
Entrada de cambio del sentido de giro y conmutación automática/manual mediante lógica industrial de 110 V										✓	✓				
Manejo remoto de MemoDose (interruptor de mano/pie o entrada lógica)			✓	✓	✓	✓									
Cuatro salidas de estado digitales configurables a través de relés de 24 V y 30 W.				✓			✓								
Cuatro salidas de estado digitales configurables a través de relés de 110 V.										✓	✓				
Salidas lógicas configurables desde el menú			✓		✓										
Sensores remotos de presión y caudal												✓	✓	✓	✓

<b>Control analógico de velocidad</b>														
<b>Accionamientos de bomba</b>	630S	630SN	630U	630UN	630Du	630DuN	630Bp	630BpN	630US	630DuS	630En	630EnN	630Pn	630PnN
Entradas totalmente configurables; 0-10V o 4-20mA			✓	✓	✓	✓				✓	✓			
Salidas analógicas; 0-10V, 4-20mA			✓	✓	✓	✓				✓	✓			
Graduación de entradas analógicas/por teclado (sustitución de bombas de diafragma)					✓	✓				✓				
Salida de frecuencia del tacógrafo; 0-1478Hz			✓	✓	✓	✓								
2 sensores con entradas de 4-20 mA o 0-1000 Hz*											✓	✓	✓	✓

<b>Seguridad</b>														
<b>Accionamientos de bomba</b>	630S	630SN	630U	630UN	630Du	630DuN	630Bp	630BpN	630US	630DuS	630En	630EnN	630Pn	630PnN
Bloqueo de seguridad con PIN de 3 niveles	✓	✓	✓	✓	✓	✓	✓	✓	✓	✓	✓	✓	✓	✓

<b>Comunicación de red</b>														
<b>Accionamientos de bomba</b>	630S	630SN	630U	630UN	630Du	630DuN	630Bp	630BpN	630US	630DuS	630En	630EnN	630Pn	630PnN
Control de red RS485						✓				✓				
Control de red RS232				✓										

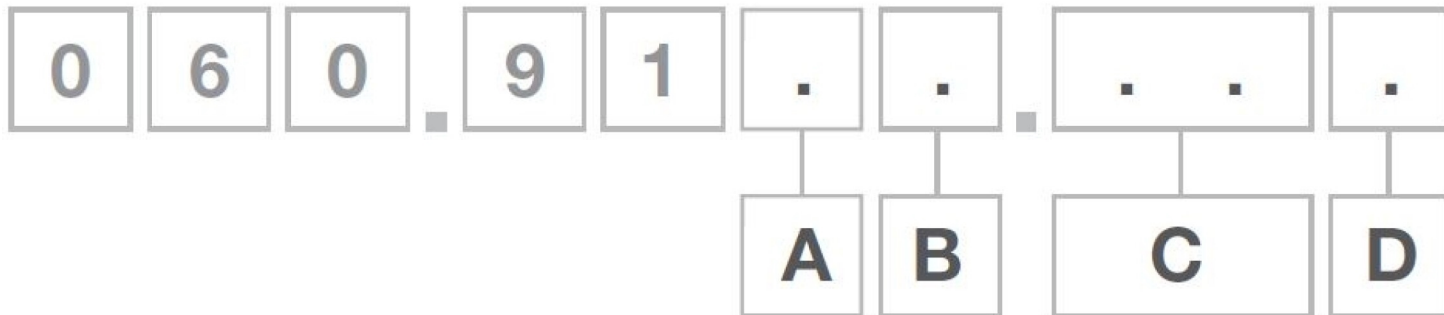
<b>Comandos digitales de bomba (Profibus / EtherNet/IP)</b>														
<b>Accionamientos de bomba</b>	630S	630SN	630U	630UN	630Du	630DuN	630Bp	630BpN	630US	630DuS	630En	630EnN	630Pn	630PnN
PROFIBUS® DP V0							✓	✓						
PROFINET® (CC-B y Netload clase III)													✓	✓
EtherNet/IP™											✓	✓		
Velocidades de comunicación desde 9,6 kb/s hasta 12000 kb/s							✓	✓						
Velocidad de red: 10/100Mbps: Funcionamiento dúplex completo											✓	✓		
Velocidad de red: 100Mbps: Funcionamiento dúplex completo													✓	✓
Velocidad de bus de autodetección							✓	✓						
Punto de referencia de velocidad							✓	✓			✓	✓	✓	✓
Retroalimentación de velocidad							✓	✓			✓	✓	✓	✓
Función de calibración del caudal							✓	✓			✓	✓	✓	✓
Horas de marcha							✓	✓			✓	✓	✓	✓
Contador de revoluciones							✓	✓			✓	✓	✓	✓
Detección de fugas							✓	✓			✓	✓	✓	✓
Alarma de bajo nivel de fluido							✓	✓			✓	✓	✓	✓
Información de diagnóstico							✓	✓			✓	✓	✓	✓
Totalizador de caudal											✓	✓	✓	✓
Graduación de sensores											✓	✓	✓	✓
Dosificación (control de red)**											✓	✓	✓	✓

\*Gama de sensores compatibles de presión/caudal de terceros: consulte la lista de sensores compatibles

\*\*Dosificación (de red/manual) - Almacene hasta 100 recetas a nivel local o mediante el control de red. Las características incluyen volumen, caudal, antigoteo, rampa y retardos. Ejecútelos como lotes mediante el control de teclado local, de red o manual.

\*\*\*Si no encuentra la opción que necesita, comuníquese con el equipo de productos de ingeniería de WMFTS

## Códigos de productos



A	B	C	Teléfono directo
Modelo	Protección contra la contaminación	Cabezal	Conectores opcionales
3: S 4: U 5: Du 6: Bp 8: En 9: Pn	1: IP31/ NEMA 2 N: IP66/NEMA 4X S: SCADA IP66/NEMA 4X <sup>1,2</sup>	02: 620R <sup>3</sup> E2: 620RE <sup>3</sup> E4:620RE4 <sup>3</sup> 5L: 620L 5G: 620LG	U: Enchufe de red para el RU Correo electrónico: Enchufe de red para la UE A: Enchufe de red para EE. UU. K: Enchufe de red para Australia R: Enchufe de red para Argentina C: Enchufe de red para Suiza Teléfono directo: Enchufe de red para India/Sudáfrica B: Enchufe de red para Brasil

### Notas:

1. Solo modelos U y Du
2. Disponibles solo con enchufe de red para EE. UU.
3. No disponible para modelos US o DuS

Descargo de responsabilidad: Todos los caudales indicados se obtuvieron bombeando agua a 20 °C (68 °F) con alturas de succión y descarga iguales a cero. La información contenida en este documento se considera correcta; sin embargo, Watson-Marlow Limited no acepta responsabilidad por los errores que pueda contener y se reserva el derecho de alterar estas especificaciones sin previo aviso. Es responsabilidad del usuario asegurar la idoneidad del producto para el uso con su aplicación concreta. Watson-Marlow, LoadSure, Pumpsil, PureWeld XL, Bioprene y Marprene son marcas comerciales registradas de Watson-Marlow Limited. Triclamp es una marca registrada de Alfa Laval Corporate AB. GORE y STA-PURE son marcas registradas de W.L. Gore and Associates. Recuerde indicar el código del producto en sus pedidos de bombas y mangueras.



[wmfts.com/global](https://wmfts.com/global)  
28 October 2025