

730 Aandrijving met 720RE/REX pompkop

700 serie cased pump

Kenmerken en voordelen

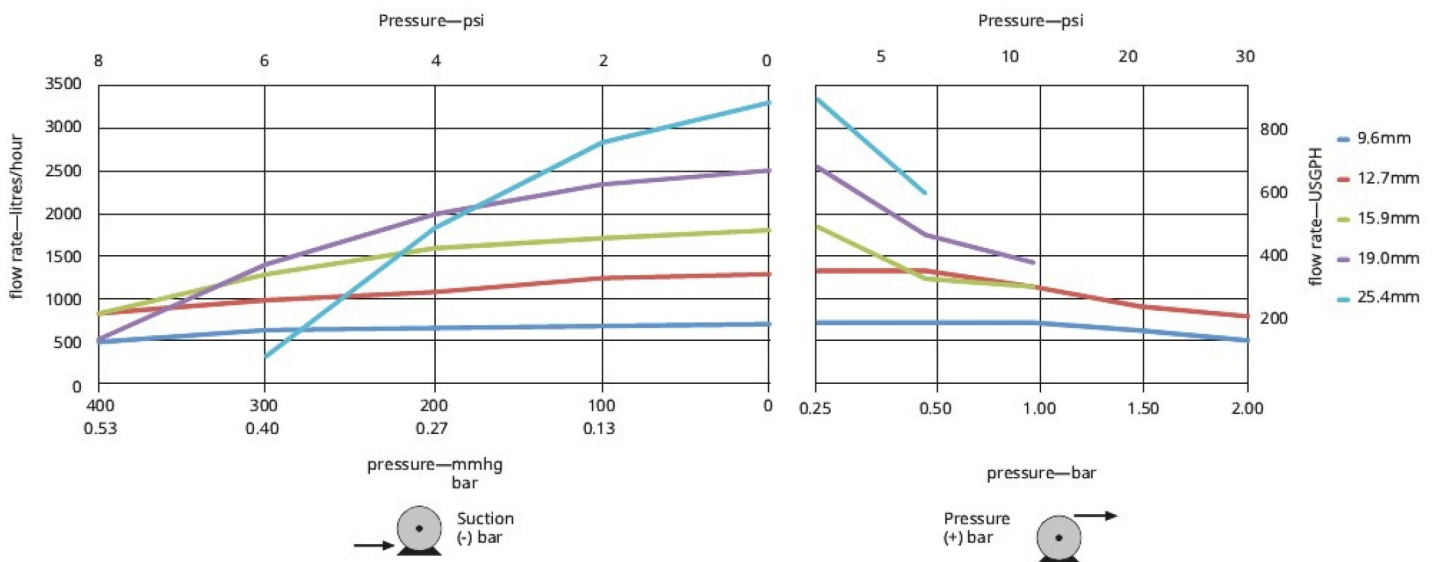
- Kleurendisplay en intuïtief menu zorgen voor visuele statusindicatie en minimale toetsaanslagen
- Opbrengsten van 0,12 l/h (0,03 USGPH) tot 3300 l/h (872 USGPH)
- 3.600:1 snelheidsregeling van 0,1 tot 360 tpm in stappen van 0,1 tpm
- Toetsenbord bevat PIN-blokkering met 3 beveiligingsniveaus
- IP66 (NEMA 4X) cased pompen
- Dubbel voltage, 115/230 V 50/60 Hz
- Analoge/Digitale, RS485, PROFIBUS®, PROFINET®, SCADA en EtherNet/IP™-regelopties op afstand



730 Aandrijving met 720RE/REX pompkop prestaties

720REX-uitbreidingspompkoppen met vier rollers voor LoadSure-elementen – Slangdiameter en opbrengst – L/h (USGPH)										
720RE/REX-dubbele pompkoppen	0,25 bar (3,6 psi)		0,5 bar (8 psi)		1 bar (15 psi)		1,5 bar (22 psi)		2 bar (30 psi)	
	Max. toerental (tpm)*	Maximale opbrengst	Max. toerental (tpm)*	Maximale opbrengst	Max. toerental (tpm)*	Maximale opbrengst	Max. toerental (tpm)*	Maximale opbrengst	Max. toerental (tpm)*	Maximale opbrengst
9,6 mm (0,4")	300*	700 (185)	300*	700 (185)	300*	700 (185)	250	590 (156)	200	470 (124)
12,7 mm (0,5")	300*	1.300 (343)	300*	1.300 (343)	250	1.100 (291)	200	870 (230)	175	760 (201)
15,9 mm (0,6")	300*	1.800 (476)	200	1.200 (317)	175	1.100 (291)				
19,0 mm (0,7")	300*	2.500 (660)	200	1.700 (449)	160	1.390 (367)				
25,4 mm (1,0")	300*	3.300 (872)	200	2.200 (581)						

* De maximum snelheid wordt bij een verhoogde tegendruk verlaagd om een veilige werking van de pomp te garanderen



Technische specificaties

	730 Aandrijving met 720RE/REX pompkop
Aantal rollers pompkop	4
Aantal kanalen pompkop	1
Opbrengstbereik	0.12 l/h tot 3300 L/h
Opbrengstbereik	0.03 USGPH tot 872 USGPH
Overbrengingsverhouding toerental aandrijving	3600:1
Toerental aandrijving	0.1 - 360 tpm
Bedrijfstemperatuurbereiken	5 °C tot 40 °C (40 °F tot 104 °F)
Gewichtbereiken	31.5 kg (69.4 lbs)
Gewicht aandrijving	18.5 kg (40.8 lbs)
Besturingstypen	EtherNet/IP™, Op afstand analoog/digitaal, Profibus®, Profinet®, RS485, SCADA
Regelopties aandrijving	DuN, DuS, EnN, PnN, SN, UN, US
Standaarden	CE, cETLus, C-Tick, IRAM, NSF/ANSI 61 (voor Marprene-slangen en LoadSure-elementen)
Aandrijving bescherming tegen binnendringing (IP)	IP66, NEMA 4X
Vochtigheid aandrijving	(Niet-condenserend) 80% tot 31 °C (88 °F) lineair afnemend tot 50% bij 40 °C (104 °F)
Geluid aandrijving	85 dB (A) op 1 m
Max. hoogte	2000 m (6562 ft)
Aandrijving Voedingsspanning	100 V tot 120 V/200 tot 240 V 1 fase 50/60 Hz 350 VA
Grootte compatibele slangdiameter	9.6, 12.7, 15.9, 19, 25.4 mm
Compatibele slangwanddikte	4.8 mm

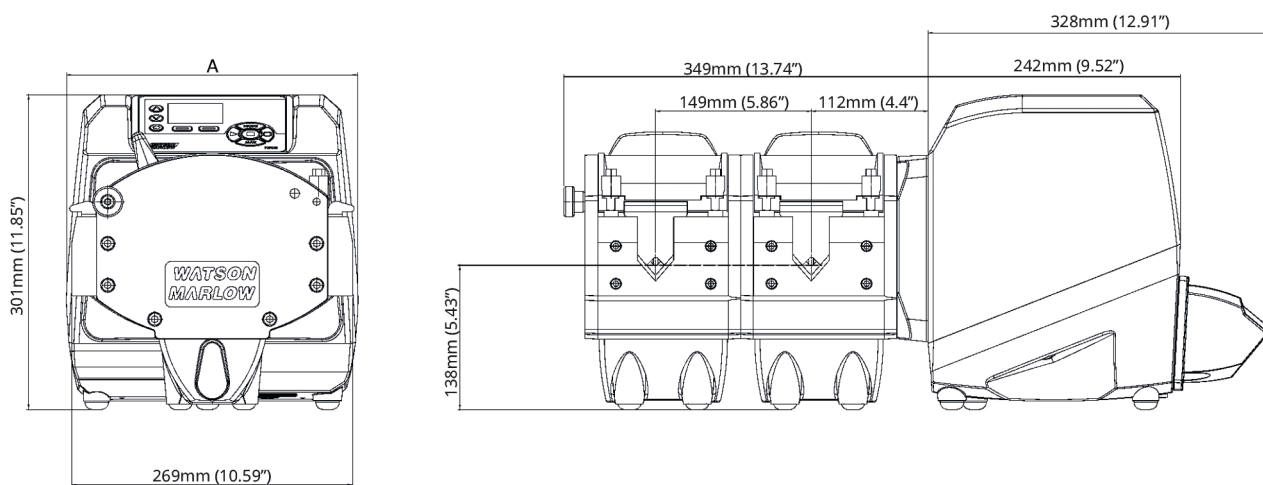
Constructie materialen

	730 Aandrijving met 720RE/REX pompkop
Aandrijfjas	Roestvrij staal 440C
Behuizing aandrijving	Hoge druk spuitgietaluminium LM24, Hoge druk spuitgietaluminium LM6
Coating van behuizing van aandrijving	Polyester poedercoating voor buitengebruik, Voorbehandeling Alocrom
Geleideroller	Met MoS2 gevulde nylon 6 (Nylatron)
Toetsenbord/HMI aandrijving	Polyester
Voor-/achterplaten pompkop	Aluminium
Achterste afsluitplaat aandrijving	Roestvrij staal 316
Pompkopbehuizing	Aluminium
Pompkoproller	Met MoS2 gevulde nylon 6 (Nylatron)
Pompkoprotor	Aluminium, Roestvrij staal
Pompkop baan	Aluminium
Spillen	Roestvrij staal
Veren	Roestvrij staal
Schakelplaat	ABS PA-765

De vermelde informatie heeft betrekking op het volledige assortiment.

Voor gedetailleerde specificaties van individuele modellen/componenten kunt u de gebruikershandleiding raadplegen of contact opnemen met de vertegenwoordiger van WMFTS.

730 Aandrijving met 720RE/REX pompkop Afmetingen



Afmeting A	
720REX	314 mm (12,4")

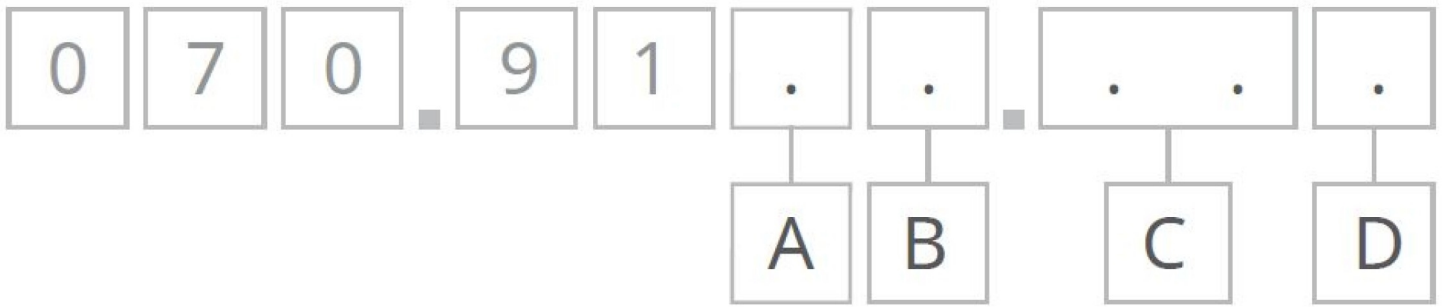
Bedieningsopties

Informatie over modellen met pompaandrijving											
730SN	730UN	730DuN	730BpN	730US	730DuS	730EnN	730PnN				
Standard IP66 / NEMA 4X	Universal IP66 / NEMA 4X	Digital Universal IP66 / NEMA 4X	Bus Pomp / Profibus IP66 / NEMA 4X	Universal SCADA / IP66 / NEMA 4X	Digital Universal SCADA / IP66 / NEMA 4X	EtherNet/IP / IP66 / NEMA 4X	PROFINET® / IP66 / NEMA 4X				
Handbediening											
Pompaandrijvingen				730SN	730UN	730DuN	730BpN	730US	730DuS	730EnN	730PnN
Intutief toetsenbord en kleurenscherm				✓	✓	✓	✓	✓	✓	✓	✓
Keuze uit weergave van opbrengst of snelheid				✓	✓	✓	✓	✓	✓	✓	✓
Volledige kalibratie met een keuze uit opbrengst-eenheden				✓	✓	✓	✓	✓	✓	✓	✓
MemoDose-functie				✓	✓	✓	✓	✓	✓	✓	✓
Automatische herstartfunctie				✓	✓	✓	✓	✓	✓	✓	✓
Detectie beveiligingsschakelaar				✓	✓	✓	✓	✓	✓	✓	✓
Lekdetectie					✓	✓	✓	✓	✓	✓	✓
Dosering (netwerkbesturing)						✓	✓	✓	✓	✓	✓
Op afstand te besturen											
Pompaandrijvingen				730SN	730UN	730DuN	730BpN	730US	730DuS	730EnN	730PnN
Configureerbare Start/Stop en lekdetector, via contactsluiting of 5V TTL of 24V industrieel logisch signaal**					✓	✓				✓	✓
Configureerbare start/stop, lekdetector en ingang drukschakelaar (via 110 V industrial logic)								✓	✓		
Draairichting wijzigen, schakelbare automatische/handmatige ingang (via contactsluiting of 5 V TTL naar 24 V)					✓	✓					
Wijzigen draairichting en automatische/handmatige schakelingang (via 110 V industrial logic)								✓	✓		
Op afstand te besturen MemoDose (voet-/handschakelaar of logische ingang)					✓	✓		✓	✓		
Vier configureerbare digitale statusuitgangen via relais van 24 V en 30 W.						✓	✓				
Vier configureerbare digitale statusuitgangen via 110 V relais									✓	✓	
Druk/opbrengst sensoren op afstand										✓	✓
Analoge snelheidsregeling											
Pompaandrijvingen				730SN	730UN	730DuN	730BpN	730US	730DuS	730EnN	730PnN
Volledig configureerbare ingangen; 0-10 V of 4-20 mA					✓	✓		✓	✓		
Analoge uitgangen; 0-10 V, 4-20 mA					✓	✓		✓	✓		
Slaglengte instellen via toetsenbord/analoge ingang (vervanging van membraanpompen)						✓			✓		
Uitgang tachofrequentie; 0-1.478Hz					✓	✓					
2x sensor inputs 4-20 mA of 0-1000 Hz*										✓	✓
Beveiliging											
Pompaandrijvingen				730SN	730UN	730DuN	730BpN	730US	730DuS	730EnN	730PnN
PIN-blokering met 3 beveiligingsniveaus				✓	✓	✓	✓	✓	✓	✓	✓
Netwerkcommunicatie											
Pompaandrijvingen				730SN	730UN	730DuN	730BpN	730US	730DuS	730EnN	730PnN
RS485 netwerk besturing						✓			✓		
Digitale pompcommando's (Profibus / EtherNet/IP)											
Pompaandrijvingen				730SN	730UN	730DuN	730BpN	730US	730DuS	730EnN	730PnN
PROFIBUS® DP V0							✓				
PROFINET® (CC-B & Netload Class III)											✓
EtherNet/IP™										✓	
Communicatiesnelheden 9,6 kbits/s tot maximaal 12.000 kbits/s							✓				
Netwerksnelheid: 10/100Mbps - Full Duplex-werking										✓	
Netwerksnelheid: 100Mbps - Full Duplex-werking											✓
Automatische detectie bussnelheid							✓				
Snelheidsinstellingspunt							✓			✓	✓
Snelheid terugkoppeling							✓			✓	✓
Opbrengstkalibratie-functie							✓			✓	✓
Bedrijfsuren							✓			✓	✓
Toerenteller							✓			✓	✓
Lekdetectie							✓			✓	✓
Alarm bij laag vloeistofniveau							✓			✓	✓
Diagnostische terugkoppeling							✓			✓	✓
Opbrengst totaal teller										✓	✓
Sensor instelling										✓	✓
Dosering (netwerkbesturing)										✓	✓

*Ondersteunde druk-/flowsensoren van derden—zie lijst met compatibele sensoren op www.wmfts.com/literature

**Als je de optie die je nodig hebt niet ziet, neem dan contact op met het engineered products team bij WMFTS om te bespreken

Productcodes



A	B	C	D
Model	Bescherming tegen indringen van vuil	Pompkop	Stekkeropties
3: S 4: U 5: Du 6: Bp 8: En 9: Pn	N: IP66 / NEMA 4X N: IP66 / NEMA 4X S: SCADA IP66 / NEMA 4X ^{1,2}	00: 720R E0: 720RE X0: 720R/RX EX: 720RE/RX	U: VK-netstekker E: EU-netstekker A: Amerikaanse netstekker K: Australische netstekker R: Argentijnse netstekker C: Zwitserse netstekker D: Indiase/Zuid-Afrikaanse netstekker B: Braziliaanse netstekker

Opmerkingen:

1. Alleen U en Du modellen
2. Alleen leverbaar met Amerikaanse netstekker

Disclaimer: Alle getoonde opbrengsten werden verkregen door water te pompen bij 20 °C (68 °F) zonder koppen voor aanzuiging en toevoer. De informatie in dit document wordt geacht juist te zijn. Watson-Marlow Limited kan echter niet aansprakelijk worden gesteld voor fouten in de informatie en behoudt zich het recht voor om specificaties zonder kennisgeving te wijzigen. Het is de verantwoordelijkheid van de gebruiker om te controleren of het product geschikt is voor de bedoelde toepassing. Watson-Marlow, LoadSure, Pumpsil, PureWeld XL, Bioprene en Marprene zijn geregistreerde handelsmerken van Watson-Marlow Limited. Tri-Clamp is een geregistreerd handelsmerk van Alfa Laval Corporate AB. GORE en STA-PURE zijn geregistreerde handelsmerken van W.L. Gore and Associates. Gelieve bij het bestellen van pompen en slangen de productcode te vermelden.



wmfts.com/global
28 October 2025