

720RE/REXポンプヘッド搭載730ドライブ

700シリーズ、ケース入りチューブポンプ

機能と利点

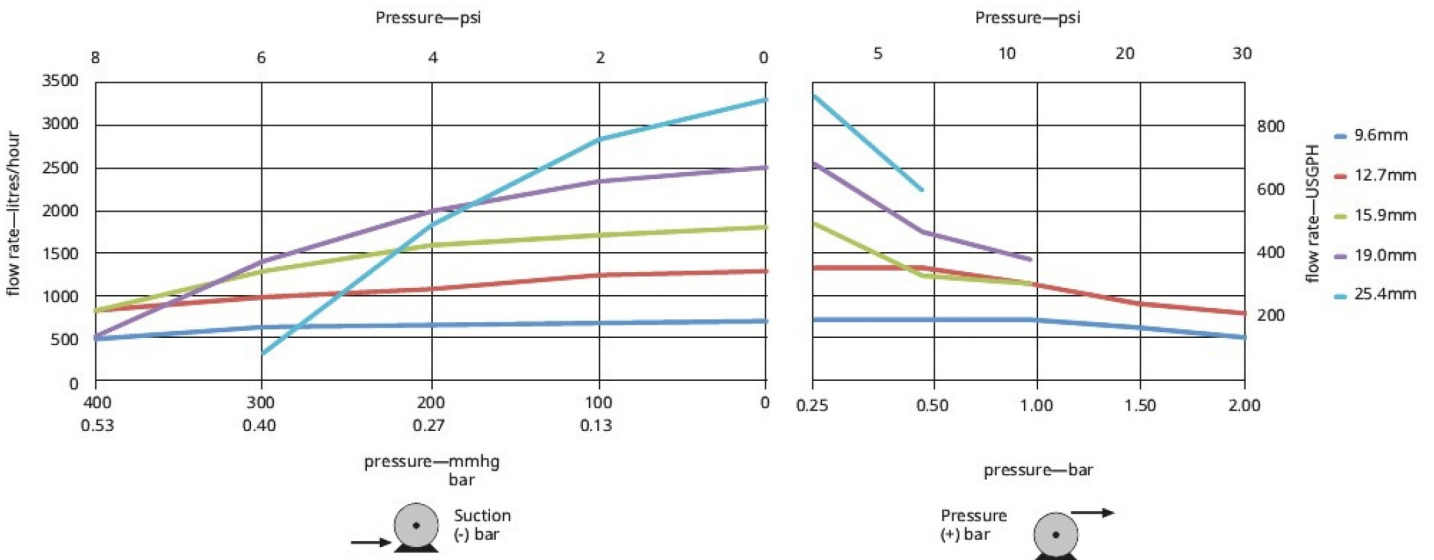
- カラー表示と直感的なメニュー構造により、視覚的なステータス表示と最小限のキー操作を実現
- 0.12L/h (0.03USGPH) から3300L/h (872USGPH) の流量
- 0.1 rpmから360 rpmまでの3,600:1の速度制御範囲 (0.1 rpmきざみ)
- キーパッドには3レベルのセキュリティPINロックを搭載
- IP66 (NEMA 4X) ケース入りチューブポンプ
- 定格電圧115/230 V 50/60 Hz
- 遠隔アナログ/デジタル、RS485、PROFIBUS®, PROFINET®, SCADAおよびEtherNet/IP™制御オプション



720RE/REXポンプヘッド搭載730ドライブ性能

720REX LoadSure エレメント用 4 ローラエクステンション ポンプヘッド—チューブ口径および流量—L/h (USGPH)										
720RE/REX ツインポンプヘッド	0.02 MPa (3.6 psi)		0.05 MPa (8 psi)		0.1 MPa (15 psi)		0.15 MPa (22 psi)		0.2 MPa (30 psi)	
	最高速度 (rpm) *	最大流量	最高速度 (rpm) *	最大流量	最高速度 (rpm) *	最大流量	最高速度 (rpm) *	最大流量	最高速度 (rpm) *	最大流量
9.6mm (0.4 インチ)	300*	700 (185)	300*	700 (185)	300*	700 (185)	250	590 (156)	200	470 (124)
12.7 mm (0.5 インチ)	300*	1300 (343)	300*	1300 (343)	250	1100 (291)	200	870 (230)	175	760 (201)
15.9mm (0.6 インチ)	300*	1800 (476)	200	1200 (317)	175	1100 (291)				
19.0 mm (0.7 インチ)	300*	2500 (660)	200	1700 (449)	160	1390 (367)				
25.4mm (1.0 インチ)	300*	3300 (872)	200	2200 (581)						

*ポンプを安全に運転するため、吐出圧力増加時には最大速度が低下します



技術仕様

	720RE/REXポンプヘッド搭載730ドライブ
ポンプヘッドのローラー数	4
ポンプヘッド チャンネル数	1
流量範囲	0.12L/h~3300 L/h
流量範囲	0.03USGPH~872 USGPH
ドライブ速度制御比	3600:1
ドライブ速度	0.1 - 360 rpm
動作温度範囲	5°C~40°C (40°F~104°F)
重量範囲	31.5kg (69.4lbs)
ドライブ重量	18.5kg (40.8lbs)
コントロールタイプ	EtherNet/IP™, PROFIBUS®, PROFINET®, RS485, SCADA, リモートアナログ / デジタル
ドライブコントロールオプション	DuN, DuS, EnN, PnN, SN, UN, US
規格	CE, cETLus, C-Tick, IRAM, NSF/ANSI 61 (Marprene チューブおよび LoadSure エlement用)
ドライブ侵入保護	IP66, NEMA 4X
ドライブの湿度	(結露しないこと) 80% ~ 31°C (88°F) 40°C (104°F) で50%まで直線的に減少
ドライブの異音	1mで85dB (A)
最大高度	2000m (6562ft)
ドライブの電源装置	100V~120V/200V~240V, 単相, 50/60Hz, 350VA
互換性のあるチューブボアサイズ	9.6, 12.7, 15.9, 19, 25.4 mm
互換性のあるチューブの肉厚	4.8 mm

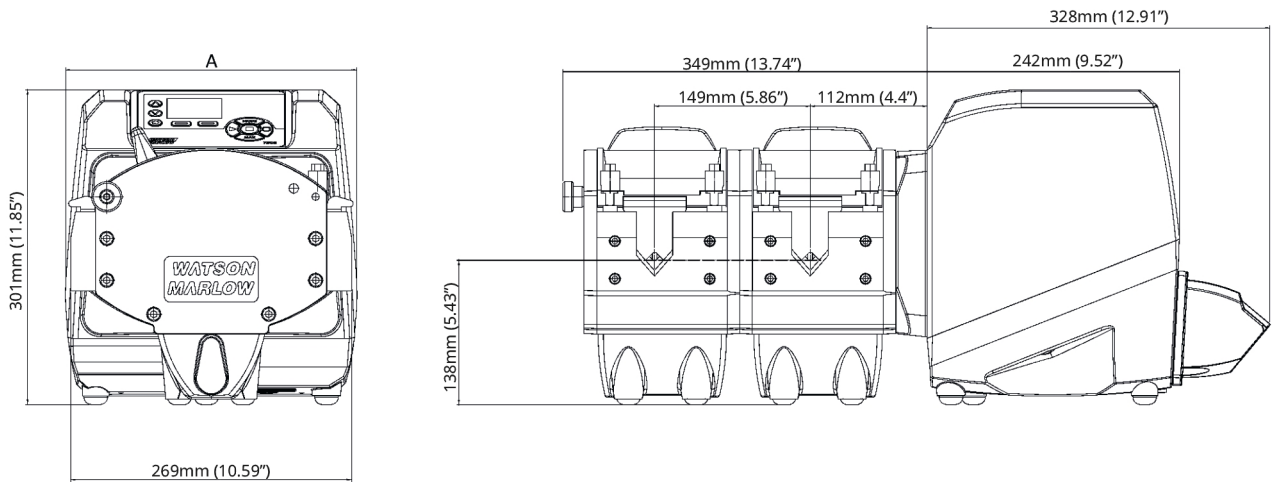
構成材質

	720RE/REXポンプヘッド搭載730ドライブ
ドライブシャフト	ステンレス鋼440C
ドライブケースワーク	ダイキャストアルミニウムLM24, ダイキャストアルミニウムLM6
ドライブケースワークコーティング	アクロウム前処理, 外装グレードのポリエステル粉体塗装
ガイドローラーアセンブリ	MoS2 充填ナイロン6 (ナイロトン)
ドライブキーパッド/HMI	ポリエステル
ポンプヘッドのフロントバックプレート	アルミニウム
ドライブリヤプランキングプレート	SUS316相当
ポンプヘッドボディアセンブリ	アルミニウム
ポンプヘッドローラーアセンブリ	MoS2 充填ナイロン6 (ナイロトン)
ポンプヘッドローターアセンブリ	アルミニウム, ステンレス鋼
ポンプヘッドトラック	アルミニウム
スピンドル	ステンレス鋼
ばね	ステンレス鋼
スイッチプレート	ABS PA-765

ここに記載されている情報は、すべての範囲を網羅していません。

個々のモデル / コンポーネントの詳細な仕様については、ユーザーマニュアルを参照するか、WMFTS セールスエンジニアにお問い合わせください。

720RE/REXポンプヘッド搭載730ドライブ寸法



寸法A	
720REX	314 mm (12.4 ")

制御オプション

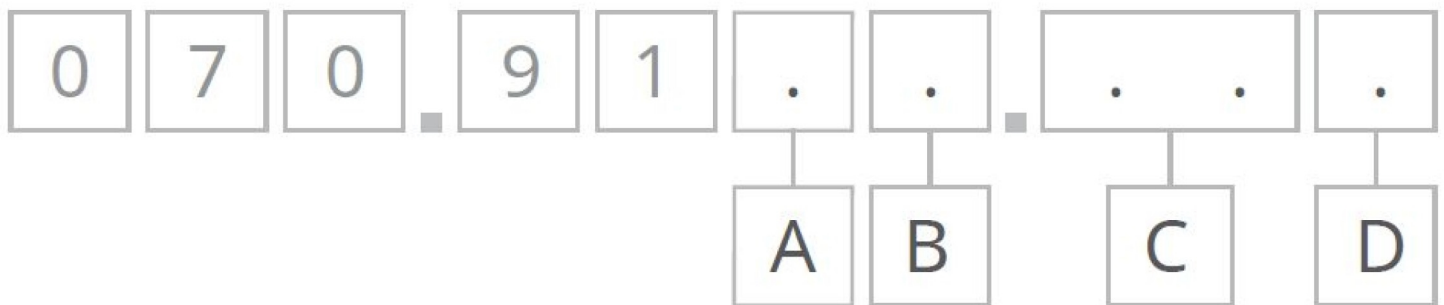
ポンプ駆動モデルの鍵								
730SN	730UN	730DuN	730BpN	730US	730DuS	730EnN	730PnN	
スタンダードIP66/NEMA 4X	ユニバーサルIP66/NEMA 4X	デジタルユニバーサルIP66/NEMA 4X	バスポンプ/PROFIBUS IP66/NEMA 4X	ユニバーサルSCADA/IP66/NEMA 4X	デジタルユニバーサル SCADA/IP66/NEMA 4X	EtherNet/IP / IP66 / NEMA 4X	PROFINET® / IP66 /NEMA 4X	
手動制御								
ポンプドライブ	730SN	730UN	730DuN	730BpN	730US	730DuS	730EnN	730PnN
直感的なキーパッドとカラー表示	✓	✓	✓	✓	✓	✓	✓	✓
流量または速度表示の選択	✓	✓	✓	✓	✓	✓	✓	✓
流量単位を選択できる完全補正	✓	✓	✓	✓	✓	✓	✓	✓
MemoDose (簡易充填) 機能	✓	✓	✓		✓	✓		
自動再起動機能	✓	✓	✓	✓	✓	✓	✓	✓
ガードスイッチ検出	✓	✓	✓	✓	✓	✓	✓	✓
液漏れ検出		✓	✓	✓	✓	✓	✓	✓
分注 (ネットワーク制御)								
遠隔制御								
ポンプドライブ	730SN	730UN	730DuN	730BpN	730US	730DuS	730EnN	730PnN
設定可能な始動/停止、漏れ検出器 (接点閉か、5V TTLまたは24Vの論理回路) **		✓	✓				✓	✓
コンフィグレーション可能なスタート/ストップ、リーク検出器、および圧力スイッチ入力 (110V 工業化学ロジック経由)					✓	✓		
方向変更および自動/手動の切り替え入力 (接点閉か、5V TTLまたは24V)		✓	✓					
方向変更および自動/手動切り替え入力 (110V 工業化学ロジック経由)					✓	✓		
MemoDose (簡易充填) 機能の遠隔操作 (フット/ハンドスイッチまたは論理入力)		✓	✓		✓	✓		
24V、30Wリレーによる4種類の設定可能デジタルステータス出力		✓	✓					
110Vリレーによる4種類の設定可能デジタルステータス出力					✓	✓		
遠隔圧力/流量センサー							✓	✓
アナログ速度制御								
ポンプドライブ	730SN	730UN	730DuN	730BpN	730US	730DuS	730EnN	730PnN
完全に設定可能な入力: 0-10Vまたは4-20mA		✓	✓		✓	✓		

アナログ出力: 0-10V、4-20mA			✓	✓		✓	✓		
キーボード/アナログ入力スケーリング (ダイヤフラムポンプの代替)				✓			✓		
タコメーター周波数出力: 0-1478Hz			✓	✓					
2xセンサー入力4~20mAまたは0~1000Hz*								✓	✓
セキュリティ									
ポンプドライブ	730SN	730UN	730DuN	730BpN	730US	730DuS	730EnN	730PnN	
3レベルのセキュリティPINロック	✓	✓	✓	✓	✓	✓	✓	✓	✓
ネットワーク通信									
ポンプドライブ	730SN	730UN	730DuN	730BpN	730US	730DuS	730EnN	730PnN	
RS485ネットワーク制御			✓			✓			
デジタルポンプコマンド(PROFIBUS/EtherNet/IP)									
ポンプドライブ	730SN	730UN	730DuN	730BpN	730US	730DuS	730EnN	730PnN	
PROFIBUS® DP V0				✓					
PROFINET® (CC-BおよびNetload Class III)									✓
EtherNet/IP™							✓		
9.6kビット/秒から12,000kビット/秒までの通信速度				✓					
ネットワーク速度: 10/100Mbps - 全二重動作							✓		
ネットワーク速度: 100Mbps - 全二重動作									✓
自動検出バス速度				✓					
速度設定ポイント				✓			✓		✓
速度フィードバック				✓			✓		✓
流量校正機能				✓			✓		✓
動作時間数				✓			✓		✓
回転計				✓			✓		✓
液漏れ検出				✓			✓		✓
低流量アラート				✓			✓		✓
診断フィードバック				✓			✓		✓
流量積算計							✓		✓
センサースケール							✓		✓
分注 (ネットワーク制御)									

* サードパーティ製圧力/フローセンサーの範囲をサポート - www.wmfts.com/literature の互換性のあるセンサーリストを参照してください

**必要なオプションが見当たらない場合は、WMFTSの製品チームにお問い合わせください。

製品コード



A	B	C	D
モデル	保護等級	ポンプヘッド	プラグオプション
3: S 4: U 5: Du 6: Bp 8: En 9: Pn	N: IP66/ NEMA 4X N: IP66/ NEMA 4X S: SCADA IP66/ NEMA 4X ^{1,2}	00: 720R E0: 720RE X0: 720R/RX EX: 720RE/RX	U: UK電源プラグ E: EU電源プラグ A: 米国電源プラグ (日本対応) K: オーストラリア電源プラグ R: アルゼンチン電源プラグ C: スイス電源プラグ D: インド/南アフリカ電源プラグ B: ブラジル電源プラグ

注記:

1. UおよびDuモデルのみ
2. 米国電源プラグを使用する場合にのみ利用可能

免責条項: 表示されている流量はすべて、吸引ヘッドおよびデリバリーヘッドがゼロの状態での状態で 20 °C (68 ° F) で水を移送した場合のもので、本書に記載されている情報は正確であると考えられますが、Watson-Marlow Limitedは、誤りがあった場合でも一切の責任を負いません。また、予告なしに仕様を変更する権利を有します。用途内での製品利用の適性を確認するのはユーザーの責任です。Watson-Marlow、LoadSure、Pumpsil、PureWeld XL、Bioprene、Marpreneは、Watson-Marlow Limitedの登録商標です。Tri-ClampはAlfa Laval Corporate ABの登録商標です。GOREおよびSTA-PUREはW.L.Gore and Associatesの登録商標です。ポンプおよびチューブをご注文の際は、製品コードをお申しつけください。

wmfts.com/global



28 October 2025