

720Rポンプヘッド搭載730ドライブ

700シリーズ、ケース入りチューブポンプ

機能と利点

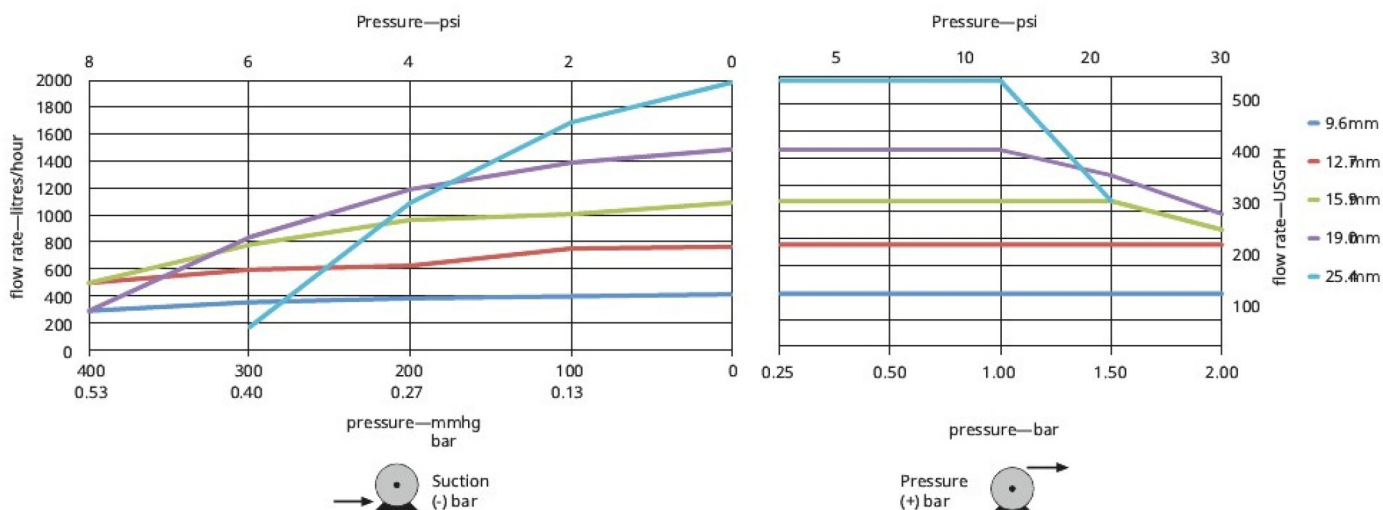
- カラー表示と直感的なメニュー構造により、視覚的なステータス表示と最小限のキー操作を実現
- 0.12L/h (0.03USGPH) から2000L/h (528USGPH) の流量
- 0.1 rpmから360 rpmまでの3,600:1の速度制御範囲 (0.1 rpmきざみ)
- キーパッドには3レベルのセキュリティPINロックを搭載
- IP66 (NEMA 4X) ケース入りチューブポンプ
- 定格電圧115/230 V 50/60 Hz
- 遠隔アナログ/デジタル、RS485、PROFIBUS®, PROFINET®, SCADAおよびEtherNet/IP™制御オプション



720Rポンプヘッド搭載730ドライブ性能

720R シングルポンプヘッド	0.02 5MPa (3.6 psi)		0.05 MPa (8 psi)		0.1 MPa (15 psi)		0.15 MPa (22 psi)		0.2 MPa (30 psi)	
	最高速度 (rpm) *	最大流量	最高速度 (rpm) *	最大流量	最高速度 (rpm) *	最大流量	最高速度 (rpm) *	最大流量	最高速度 (rpm) *	最大流量
9.6mm (0.4 インチ)	360	420 (111)	360	420 (111)	360	420 (111)	360	420 (111)	360	420 (111)
12.7 mm (0.5 インチ)	360	780 (206)	360	780 (206)	360	780 (206)	360	780 (206)	360	780 (206)
15.9mm (0.6 インチ)	360	1100 (291)	360	1100 (291)	360	1100 (291)	360	1100 (291)	300	900 (238)
19.0 mm (0.7インチ)	360	1500 (396)	360	1500 (396)	360	1500 (396)	300	1300 (343)	250	1000 (264)
25.4mm (1.0 インチ)	360	2000 (528)	360	2000 (528)	360	2000 (528)	200	1100 (291)		

*ポンプを安全に運転するため、吐出圧力増加時には最大速度が低下します



技術仕様

	720Rポンプヘッド搭載730ドライブ
ポンプヘッドのローラー数	4
ポンプヘッド チャンネル数	1
流量範囲	0.12L/h~2000 L/h
流量範囲	0.03USGPH~528 USGPH
ドライブ速度制御比	3600:1
ドライブ速度	0.1 - 360 rpm
動作温度範囲	5°C~40°C (40°F~104°F)
重量範囲	25kg (55.1lbs)
ドライブ重量	18.5kg (40.8lbs)
コントロールタイプ	EtherNet/IP™, PROFIBUS®, PROFINET®, RS485, SCADA, リモートアナログ / デジタル
ドライブコントロールオプション	BpN, DuN, DuS, EnN, PnN, SN, UN, US
規格	CE, cETLus, C-Tick, IRAM, NSF/ANSI 61 (Marprene チューブおよび LoadSure エlement用)
ドライブ侵入保護	IP66, NEMA 4X
ドライブの湿度	(結露しないこと) 80% ~ 31°C (88°F) 40°C (104°F) で50%まで直線的に減少
ドライブの異音	1mで85dB (A)
最大高度	2000m (6562ft)
ドライブの電源装置	100V~120V/200V~240V, 単相, 50/60Hz, 350VA
互換性のあるチューブボアサイズ	9.6, 12.7, 15.9, 19, 25.4 mm
互換性のあるチューブの肉厚	4.8 mm

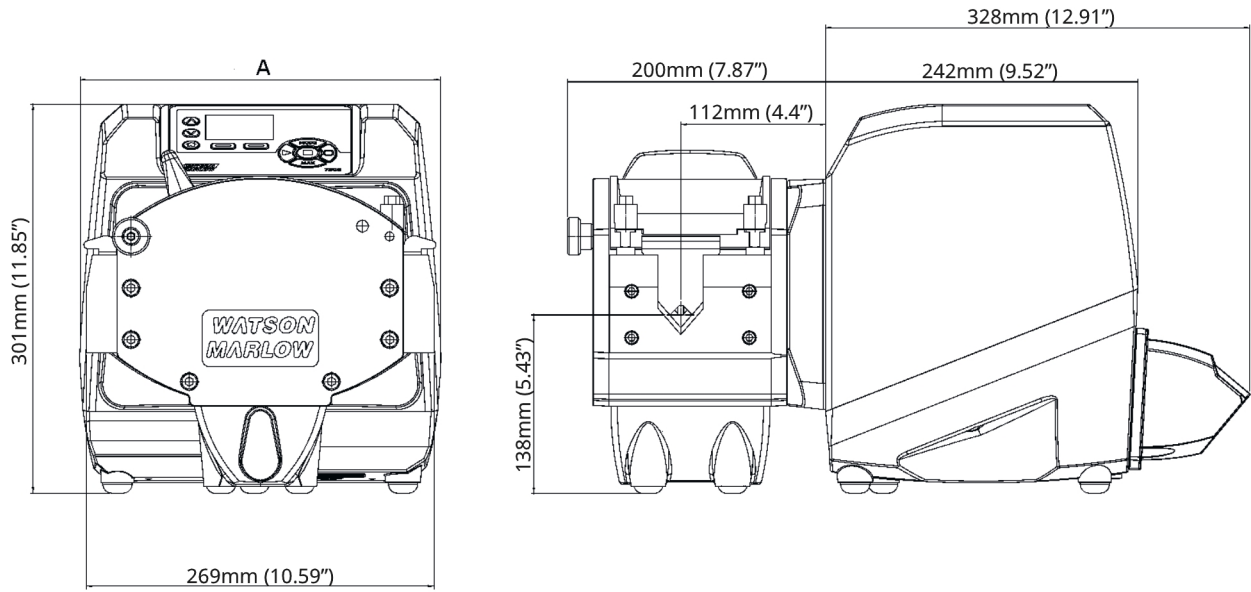
構成材質

	720Rポンプヘッド搭載730ドライブ
ドライブシャフト	ステンレス鋼440C
ドライブケースワーク	ダイキャストアルミニウムLM24, ダイキャストアルミニウムLM6
ドライブケースワークコーティング	アクロウム前処理, 外装グレードのポリエステル粉体塗装
ガイドローラーアセンブリ	MoS2 充填ナイロン6 (ナイラトン)
ドライブキーパッド/HMI	ポリエステル
ポンプヘッドのフロントバックプレート	アルミニウム
ドライブリヤプランキングプレート	SUS316相当
ポンプヘッドボディアセンブリ	アルミニウム
ポンプヘッドローラーアセンブリ	MoS2 充填ナイロン6 (ナイラトン)
ポンプヘッドローターアセンブリ	アルミニウム, ステンレス鋼
ポンプヘッドトラック	アルミニウム
スピンドル	ステンレス鋼
ばね	ステンレス鋼
スイッチプレート	ABS PA-765

ここに記載されている情報は、すべての範囲を網羅しています。

個々のモデル / コンポーネントの詳細な仕様については、ユーザーマニュアルを参照するか、WMFTS セールスエンジニアにお問い合わせください。

720Rポンプヘッド搭載730ドライブ寸法



寸法A	
720R	279 mm (11")

制御オプション

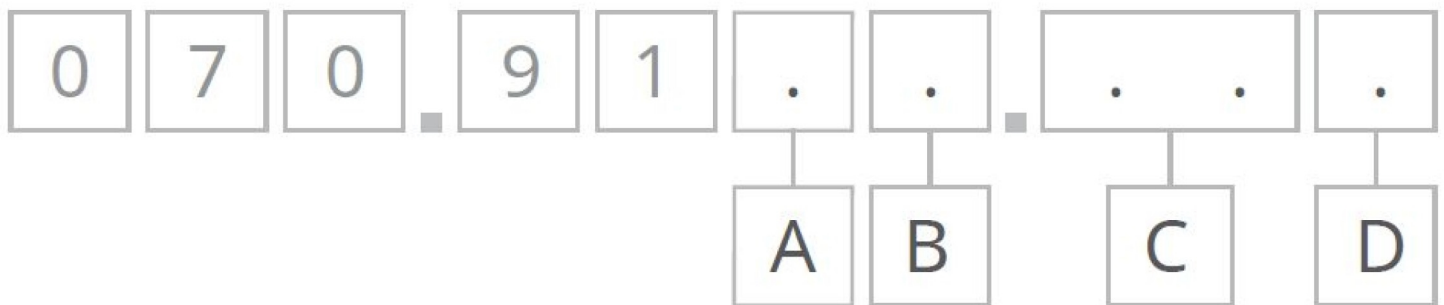
ポンプ駆動モデルの鍵								
730SN	730UN	730DuN	730BpN	730US	730DuS	730EnN	730PnN	
スタンダードIP66/NEMA 4X	ユニバーサルIP66/NEMA 4X	デジタルユニバーサルIP66/NEMA 4X	バスポンプ/PROFIBUS IP66/NEMA 4X	ユニバーサルSCADA/IP66/NEMA 4X	デジタルユニバーサルSCADA/IP66/NEMA 4X	EtherNet/IP / IP66 / NEMA 4X	PROFINET® / IP66 / NEMA 4X	
手動制御								
ポンプドライブ	730SN	730UN	730DuN	730BpN	730US	730DuS	730EnN	730PnN
直感的なキーパッドとカラー表示	✓	✓	✓	✓	✓	✓	✓	✓
流量または速度表示の選択	✓	✓	✓	✓	✓	✓	✓	✓
流量単位を選択できる完全補正	✓	✓	✓	✓	✓	✓	✓	✓
MemoDose (簡易充填) 機能	✓	✓	✓		✓	✓		
自動再起動機能	✓	✓	✓	✓	✓	✓	✓	✓
ガードスイッチ検出	✓	✓	✓	✓	✓	✓	✓	✓
液漏れ検出		✓	✓	✓	✓	✓	✓	✓
分注 (ネットワーク制御)								
遠隔制御								
ポンプドライブ	730SN	730UN	730DuN	730BpN	730US	730DuS	730EnN	730PnN
設定可能な始動/停止、漏れ検出器 (接点閉か、5V TTLまたは24Vの論理回路) **		✓	✓				✓	✓
コンフィグレーション可能なスタート/ストップ、リーク検出器、および圧力スイッチ入力 (110V 工業化学ロジック経由)					✓	✓		
方向変更および自動/手動の切り替え入力 (接点閉か、5V TTLまたは24V)	✓	✓						
方向変更および自動/手動切り替え入力 (110V 工業化学ロジック経由)					✓	✓		
MemoDose (簡易充填) 機能の遠隔操作 (フット/ハンドスイッチまたは論理入力)	✓	✓	✓		✓	✓		
24V、30Wリレーによる4種類の設定可能デジタルステータス出力	✓	✓						
110Vリレーによる4種類の設定可能デジタルステータス出力					✓	✓		
遠隔圧力/流量センサー							✓	✓
アナログ速度制御								
ポンプドライブ	730SN	730UN	730DuN	730BpN	730US	730DuS	730EnN	730PnN
完全に設定可能な入力: 0-10Vまたは4-20mA		✓	✓		✓	✓		

アナログ出力: 0-10V、4-20mA			✓	✓		✓	✓		
キーボード/アナログ入力スケーリング (ダイヤフラムポンプの代替)				✓			✓		
タコメーター周波数出力: 0-1478Hz			✓	✓					
2xセンサー入力4~20mAまたは0~1000Hz*								✓	✓
セキュリティ									
ポンプドライブ	730SN	730UN	730DuN	730BpN	730US	730DuS	730EnN	730PnN	
3レベルのセキュリティPINロック	✓	✓	✓	✓	✓	✓	✓	✓	✓
ネットワーク通信									
ポンプドライブ	730SN	730UN	730DuN	730BpN	730US	730DuS	730EnN	730PnN	
RS485ネットワーク制御			✓			✓			
デジタルポンプコマンド(PROFIBUS/EtherNet/IP)									
ポンプドライブ	730SN	730UN	730DuN	730BpN	730US	730DuS	730EnN	730PnN	
PROFIBUS® DP V0				✓					
PROFINET® (CC-BおよびNetload Class III)									✓
EtherNet/IP™							✓		
9.6kビット/秒から12,000kビット/秒までの通信速度				✓					
ネットワーク速度: 10/100Mbps - 全二重動作							✓		
ネットワーク速度: 100Mbps - 全二重動作									✓
自動検出バス速度				✓					
速度設定ポイント				✓			✓		✓
速度フィードバック				✓			✓		✓
流量校正機能				✓			✓		✓
動作時間数				✓			✓		✓
回転計				✓			✓		✓
液漏れ検出				✓			✓		✓
低流量アラート				✓			✓		✓
診断フィードバック				✓			✓		✓
流量積算計							✓		✓
センサースケール							✓		✓
分注 (ネットワーク制御)									

* サードパーティ製圧力/フローセンサーの範囲をサポート - www.wmfts.com/literature の互換性のあるセンサーリストを参照してください

**必要なオプションが見当たらない場合は、WMFTSの製品チームにお問い合わせください。

製品コード



A	B	C	D
モデル	保護等級	ポンプヘッド	プラグオプション
3: S 4: U 5: Du 6: Bp 8: En 9: Pn	N: IP66/ NEMA 4X N: IP66/ NEMA 4X S: SCADA IP66/ NEMA 4X ^{1,2}	00: 720R E0: 720RE X0: 720R/RX EX: 720RE/RX	U: UK電源プラグ E: EU電源プラグ A: 米国電源プラグ (日本対応) K: オーストラリア電源プラグ R: アルゼンチン電源プラグ C: スイス電源プラグ D: インド/南アフリカ電源プラグ B: ブラジル電源プラグ

注記:

1. UおよびDuモデルのみ
2. 米国電源プラグを使用する場合にのみ利用可能

免責条項: 表示されている流量はすべて、吸引ヘッドおよびデリバリーヘッドがゼロの状態での状態で 20 °C (68 ° F) で水を移送した場合のもので、本書に記載されている情報は正確であると考えられますが、Watson-Marlow Limitedは、誤りがあった場合でも一切の責任を負いません。また、予告なしに仕様を変更する権利を有します。用途内での製品利用の適性を確認するのはユーザーの責任です。Watson-Marlow、LoadSure、Pumpsil、PureWeld XL、Bioprene、Marpreneは、Watson-Marlow Limitedの登録商標です。Tri-ClampはAlfa Laval Corporate ABの登録商標です。GOREおよびSTA-PUREはW.L.Gore and Associatesの登録商標です。ポンプおよびチューブをご注文の際は、製品コードをお申しつけください。

wmfts.com/global



28 October 2025