

# 带 720R/RX 泵头的 730 驱动器

700 系列箱式蠕动泵

## 特点和优势

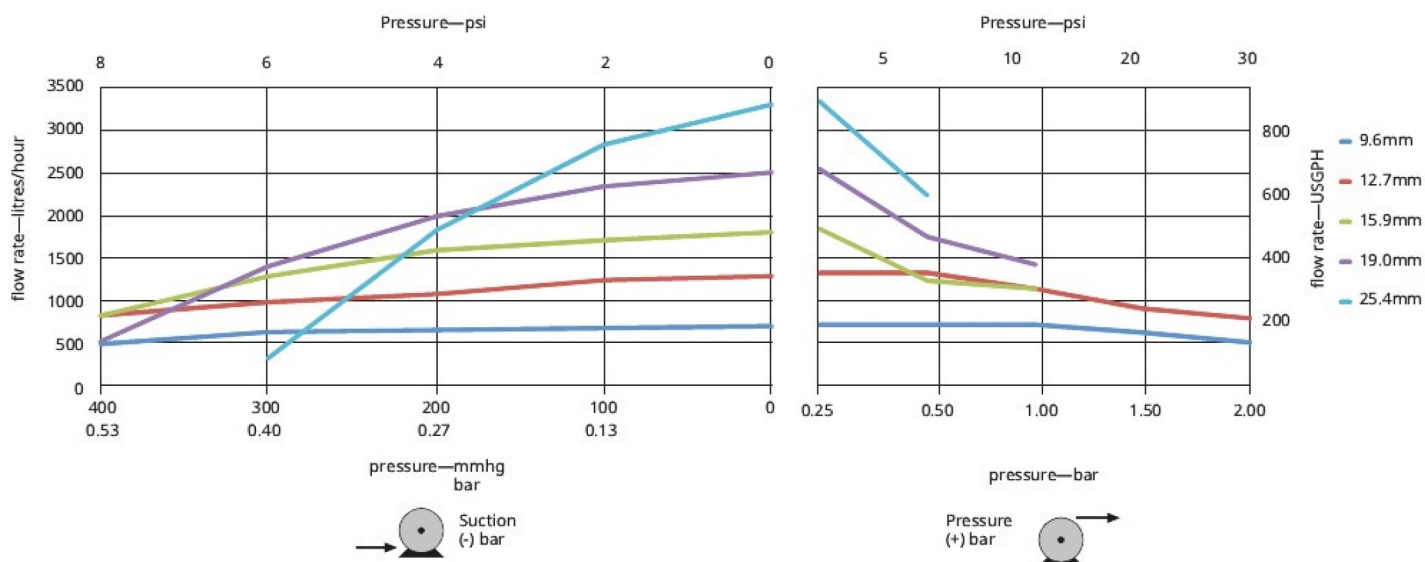
- 彩色显示屏和直观的菜单结构，提供可视状态指示和最少的按键操作
- 流量从 0.12 L/h (0.03 USGPH) 到 3300 L/h (872 USGPH)
- 3,600:1 速度控制范围从 0.1 到 360 rpm (以 0.1 rpm 为增量)
- 键盘采用 3 级安全 PIN 锁
- 箱式蠕动泵 IP66 (NEMA 4X) 防护等级
- 双电压: 115/230 V 50/60 Hz
- 远程模拟/数字、RS485、PROFIBUS®、PROFINET®、SCADA 和 EtherNet/IP™ 控制选项



## 带 720R/RX 泵头的 730 驱动器 性能

720RX 四辊轮扩展泵头，用于 4.8 mm 壁厚连续软管 — 软管孔径和流量 — L/h (USGPH)										
720R/RX 双泵头	0.25 bar (3.6 psi)		0.5 bar (8 psi)		1 bar (15 psi)		1.5 bar (22 psi)		2 bar (30 psi)	
	最大转速 (rpm)*	最大流量	最大转速 (rpm)*	最大流量	最大转速 (rpm)*	最大流量	最大转速 (rpm)*	最大流量	最大转速 (rpm)*	最大流量
9.6 mm (0.4")	300*	700 (185)	300*	700 (185)	300*	700 (185)	250	590 (156)	200	470 (124)
12.7 mm (0.5")	300*	1300 (343)	300*	1300 (343)	250	1100 (291)	200	870 (230)	175	760 (201)
15.9 mm (0.6")	300*	1800 (476)	200	1200 (317)	175	1100 (291)				
19.0 mm (0.7")	300*	2500 (660)	200	1700 (449)	160	1390 (367)				
25.4 mm (1.0")	300*	3300 (872)	200	2200 (581)						

\*减小最大转速来增加出口压力，以确保泵安全运行



## 技术规格

带 720R/RX 泵头的 730 驱动器	
泵头辊轮数	4
泵头流道数	1
流量范围	0.12 L/h 至 3300 L/h
流量范围	0.03 USGPH 至 872 USGPH
驱动器调速比	3600:1
驱动器速度	0.1 - 360 rpm
工作温度范围	5 °C 至 40 °C (40 °F 至 104 °F)
重量范围	31.5 kg (69.4 lbs)
驱动器重量	18.5 kg (40.8 lbs)
控制类型	EtherNet/IP™, Profibus®, Profinet®, RS485, SCADA, 远程模拟/数字
驱动器控制选项	DuN, DuS, EnN, PnN, SN, UN, US
标准	CE, cETLus, C-Tick, IRAM, NSF/ANSI 61 (适用于 Marprene 软管和 LoadSure 软管单元)
驱动器防护等级	IP66, NEMA 4X
驱动器湿度	(无冷凝) 80 % - 31 °C (88 °F), 40 °C (104 °F) 时线性下降至 50 %
驱动器噪声	85dB(A) @ 1m
最高海拔	2000 m (6562 ft)
驱动器电源	100 V 至 120 V/200 V 至 240 V 1 相 50/60 Hz 350 VA
兼容软管孔径	9.6, 12.7, 15.9, 19, 25.4 mm
兼容软管壁厚	4.8 mm

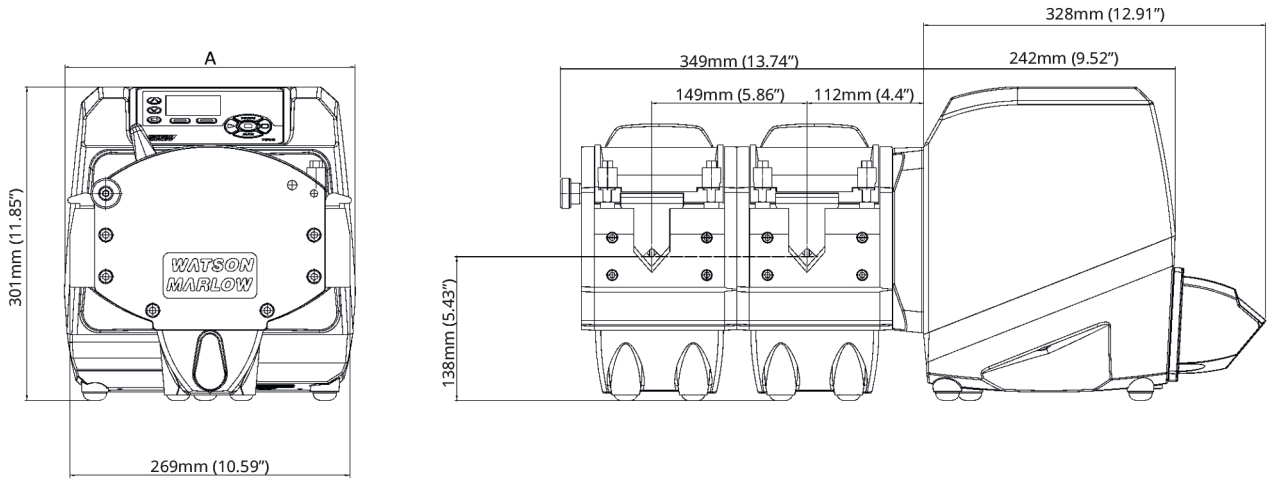
## 主要材料

带 720R/RX 泵头的 730 驱动器	
驱动轴	440C 不锈钢
驱动器外壳	压铸铝 LM24, 压铸铝 LM6
驱动器外壳涂层	Alocrom 预处理, 外部聚酯粉末涂层
导辊组件	MoS2 填充尼龙 6 (Nylatron)
驱动器键盘/HMI	聚酯
泵头前背板	铝
驱动器后挡板	316 不锈钢
泵头壳体组件	铝
泵头辊轮组件	MoS2 填充尼龙 6 (Nylatron)
泵头转子组件	不锈钢, 铝
泵头履带	铝
主轴	不锈钢
弹簧	不锈钢
开关板	ABS PA-765

列出的信息涵盖整个系列。

有关单个型号/组件的详细规格, 请参阅用户手册或联系 WMFTS 代表。

## 带 720R/RX 泵头的 730 驱动器 外形尺寸



外形尺寸 A	
720RX	279 mm (11")

## 控制选项

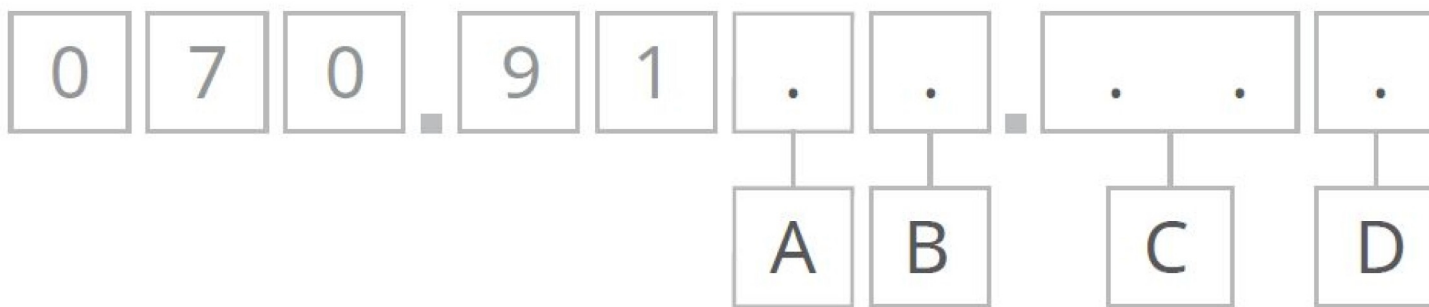
泵驱动器型号的代码								
730SN	730UN	730DuN	730BpN	730US	730DuS	730EnN	730PnN	
标准 IP66 / NEMA 4X	Universal IP66 / NEMA 4X	数字 Universal IP66 / NEMA 4X	总线泵 / Profibus IP66 / NEMA 4X	Universal SCADA / IP66 / NEMA 4X	数字 Universal SCADA / IP66 / NEMA 4X	EtherNet/IP / IP66 / NEMA 4X	PROFINET® / IP66 / NEMA 4X	
手动控制								
泵驱动器	730SN	730UN	730DuN	730BpN	730US	730DuS	730EnN	730PnN
直观的键盘和彩色显示屏	✓	✓	✓	✓	✓	✓	✓	✓
流量或速度显示选项	✓	✓	✓	✓	✓	✓	✓	✓
全面校准且流量单位可选	✓	✓	✓	✓	✓	✓	✓	✓
MemoDose 功能	✓	✓	✓		✓	✓		
自动重启设施	✓	✓	✓	✓	✓	✓	✓	✓
保护开关检测	✓	✓	✓	✓	✓	✓	✓	✓
泄漏检测		✓	✓	✓	✓	✓	✓	✓
灌装 (网络控制)								
远程控制								
泵驱动器	730SN	730UN	730DuN	730BpN	730US	730DuS	730EnN	730PnN
可配置启动/停止, 检漏仪 (通过触点闭合、5V TTL 或 24V 工业逻辑信号实现) **		✓	✓				✓	✓
可配置的启动/停止, 检漏仪和压力开关输入 (通过 110V 工业逻辑)					✓	✓		
方向更改和自动/手动切换输入 (通过触点闭合或 5V TTL 至 24V)		✓	✓					
方向更改和自动/手动切换输入 (通过 110V 工业逻辑)					✓	✓		
远程操作 MemoDose (脚踏/手动开关或逻辑输入)		✓	✓		✓	✓		
通过 24V、30W 继电器的四种可配置数字状态输出		✓	✓					
通过 110V 继电器的四种可配置数字状态输出					✓	✓		
远程压力/流量传感器							✓	✓
模拟速度控制								
泵驱动器	730SN	730UN	730DuN	730BpN	730US	730DuS	730EnN	730PnN
完全可配置输入: 0-10V 或 4-20mA		✓	✓		✓	✓		

模拟输出: 0-10V、4-20mA			✓	✓		✓	✓		
键盘/模拟输入比例 (替代隔膜泵)				✓			✓		
转速器频率输出: 0-1478Hz			✓	✓					
2 个传感器输入 4-20 mA 或 0-1000Hz*								✓	✓
<b>安全性</b>									
<b>泵驱动器</b>	<b>730SN</b>	<b>730UN</b>	<b>730DuN</b>	<b>730BpN</b>	<b>730US</b>	<b>730DuS</b>	<b>730EnN</b>	<b>730PnN</b>	
3 级安全 PIN 锁	✓	✓	✓	✓	✓	✓	✓	✓	✓
<b>网络通讯</b>									
<b>泵驱动器</b>	<b>730SN</b>	<b>730UN</b>	<b>730DuN</b>	<b>730BpN</b>	<b>730US</b>	<b>730DuS</b>	<b>730EnN</b>	<b>730PnN</b>	
RS485 网络控制			✓			✓			
<b>数字控制型泵 (Profibus / EtherNet/IP)</b>									
<b>泵驱动器</b>	<b>730SN</b>	<b>730UN</b>	<b>730DuN</b>	<b>730BpN</b>	<b>730US</b>	<b>730DuS</b>	<b>730EnN</b>	<b>730PnN</b>	
PROFIBUS® DP V0				✓					
PROFINET® (CC-B & Netload Class III)									✓
EtherNet/IP™							✓		
通讯速度: 9.6-12000 kbits/s				✓					
网络速度: 10/100Mbps - 全双工操作							✓		
网络速度: 100Mbps - 全双工操作									✓
自动监控总线速度				✓					
速度设定值				✓			✓		✓
速度反馈				✓			✓		✓
流量校准功能				✓			✓		✓
运行小时数				✓			✓		✓
转速计				✓			✓		✓
泄漏检测				✓			✓		✓
低液位报警				✓			✓		✓
诊断反馈				✓			✓		✓
累计流量计							✓		✓
传感器定标							✓		✓
灌装 (网络控制)									

\*支持的第三方压力/流量传感器系列—请参阅 [www.wmfts.com/literature](http://www.wmfts.com/literature) 上兼容的传感器清单

\*\*如果您未找到所需的选项, 请联系 WMFTS 的工程产品团队进行讨论

## 产品代码



A	B	C	D
型号	防护等级	泵头	可选插头代码
3: S 4: U 5: Du 6: Bp 8: En 9: Pn	N: IP66/ NEMA 4X N: IP66/ NEMA 4X S: SCADA IP66/ NEMA 4X <sup>1,2</sup>	00: 720R E0: 720RE X0: 720R/RX EX: 720RE/RX	U: 英国电源插头 E: 欧盟电源插头 A: 美国电源插头 K: 澳大利亚电源插头 R: 阿根廷电源插头 C: 瑞士电源插头 D: 印度/南非电源插头 B: 巴西电源插头

### 注释:

- 1.仅用于 U 和 Du 型号
- 2.仅适用于美国电源插头

---

免责声明：以上所有流量是在吸程和背压为 0bar 时泵送 20°C (68°F) 水的实验数据。Watson-Marlow Limited 保留对规格数据作出改动的权利，不再另行通知，如有需求，请联系具体技术人员。用户有责任自行确保产品适合其相关应用。Watson-Marlow、LoadSure、Pumpsil、PureWeld XL、Bioprene 和 Marprene 是 Watson-Marlow Limited 的注册商标。Tri-Clamp 是 Alfa Laval Corporate AB 的注册商标。GORE 和 STA-PURE 是 W.L.Gore and Associates 的商标。订购时请提供蠕动泵和软管的产品代码。

[wmfts.com/global](https://wmfts.com/global)



28 October 2025