

絶縁バルブ

絶縁バルブ

ASEPCO

機能と利点

- ラジアルダイヤフラムで滞留をなくし簡単な洗浄を実現
- 再調整または再締め付け不要
- 本体とダイヤフラムが延長されているため、容器カバーの直接溶接が可能
- シンプルな Tri-Clamp アセンブリにより、メンテナンス時間が 80% 短縮されています



性能

絶縁バルブの流量		
サイズ	CV (0.07 bar (1 psi) 時)	
インチ	LPM	USGPM
1.50	180	48
2.00	272	72

技術仕様

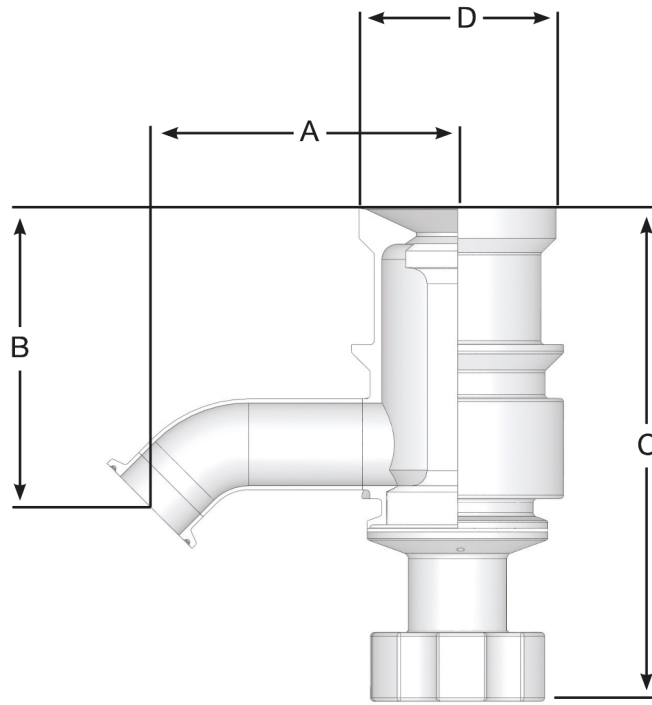
	絶縁バルブ
取り付けタイプ	フラッシュ
流量	180 - 272 L/m
流量	48 - 72 USGPM
サイズ	1.5", 2.0", 3.0"
アウトレット接続部	サニタリークランプ, チューブエンド
最大使用圧力	17bar (250psi)
動作温度範囲	-51°C~177°C (-60°F~350°F)
互換性のあるアクチュエータ	コンパクトエア, フェイルクローズ, フェイルオープン, マニュアル
互換性のあるダイヤフラム	EPDM, シリコン, シリコンプラス
表面仕上げオプション	最大 10 マイクロインチ RA (0.25 μm RA), 最大 15 マイクロインチ RA (0.375 μm RA), 最大 20 マイクロインチ RA (0.5 μm RA), 電解研磨
認証および準拠	ISO 9001
規格	ASME BPE, CE-PED
重さ	2.1 - 7.2kg (4.65 - 15.75lbs)

温度範囲はダイヤフラム材料によって異なります。

構成材質

	絶縁バルブ
材質	ステンレススチール 316L, ステンレススチール, AL-6XN, ハステロイ

絶縁バルブ寸法



TEXX-100-X：絶縁バルブ

サイズ	A		B		C-手動式アクチュエータを使用		C-空気式アクチュエータを使用		D	
	mm	インチ	mm	インチ	mm	インチ	mm	インチ	mm	インチ
1.50	129.3	5.09	124.7	4.91	206.8	8.14	246.6	9.71	82.6	3.25
2.00	161.5	6.36	158.0	6.22	268.7	10.58	289.6	11.40	87.3	3.4
3.00	152.4	7.9	192.9	7.6	312.42	12.3	372.8	14.7	104.2	4.1

重量

サイズ	バルブ本体		手動式アクチュエータ使用時の合計重量		空気式アクチュエータ使用時の合計重量	
	kg	lb	kg	lb	kg	lb
1.50	2.1	4.65	5.3	11.70	6.1	13.50
2.00	7.2	15.75	10.5	23.10	11.3	24.90
3.00	12.89	28.42	15.02	33.12	23.14	51.01

製品コード

モデルコード	品目名称
TE17-100-X*	エクステンデッドラジアルバルブ、1.5インチフラッシュタンク EN 1.4435 ボディ /EN1.4404 フィッティング、1.5インチ 45 クランプエンドアウトレット、フラッシュダイアフラム、RA 表面仕上げ*、電解研磨および不動態化、ボディ / アクチュエータクランプを含みます
TE20-100-X*	エクステンデッドラジアルバルブ、2インチフラッシュタンク EN 1.4435 ボディ /EN1.4404 フィッティング、2インチ 45 クランプエンドアウトレット、フラッシュダイアフラム、RA 表面仕上げ*、電解研磨および不動態化、ボディ / アクチュエータクランプを含む
TE30-100-X*	エクステンデッドラジアルバルブ、3インチフラッシュタンク EN 1.4435 ボディ /EN1.4404 フィッティング、3インチ 45 クランプエンドアウトレット、フラッシュダイアフラム、RA 表面仕上げ、電解研磨および不動態化、ボディ / アクチュエータクランプを含む

*注記: X は、1 = 20 マイクロインチ RA 表面仕上げ 2 = 15 マイクロインチ RA 表面仕上げ 3 = 10 マイクロインチ RA 表面仕上げのいずれかのオプションを表します

注記: さらなる構成については、Watson-Marlowにお問い合わせください。

免責条項: 本書に記載されている情報は正確を期していますが、ASEPCOは、誤りがあった場合でも一切の責任を負いません。また、予告なしに仕様を変更する場合があります。用途内での製品利用の適性を確認するのはユーザーの責任です。Radial diaphragmは、ASEPCO Corporationの商標です。Tri-ClampはAlfa Laval Corporate ABの登録商標です。Spirax-Sarco Engineering plc社のWatson-Marlow Fluid Technology Solutionsのメンバー企業です。

wmfts.com/global



14 July 2025