

Válvulas aisladas

Válvulas aisladas

Características y ventajas

- Diafragma radial: elimina las trampas de fluido y facilita la limpieza
- No es necesario reajustar ni reapretar
- La extensión del cuerpo y del diafragma permite una soldadura directa en el revestimiento del recipiente.
- El ensamble Triclamp individual acelera un 80% el mantenimiento



Características

Caudales de las válvulas aisladas		
Tamaño	CV a 0,07 bar (1 psi)	
pulgadas	l/min	USGPM
1,50	180	48
2,00	272	72

Especificaciones técnicas

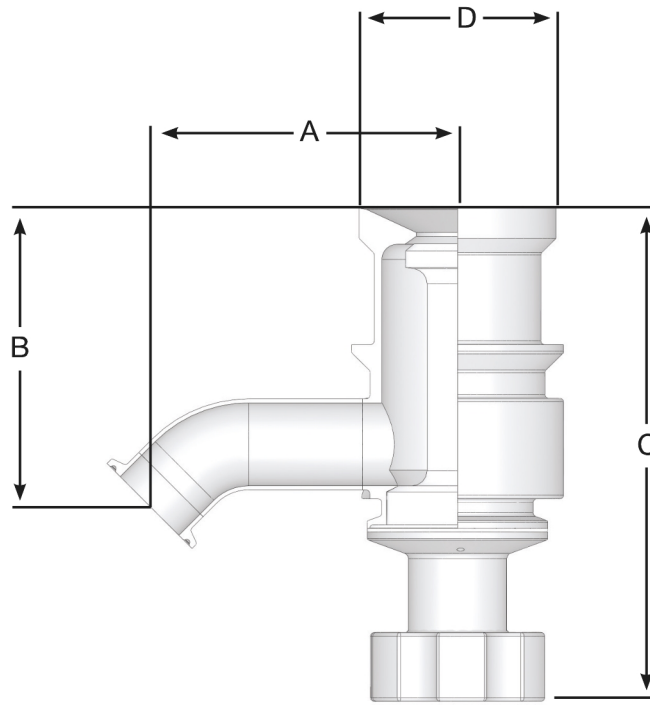
	Válvulas aisladas
Tipo de montaje	Lavado
Flujo	180 - 272 l/m
Flujo	48 - 72 USGPM
Tamaños	1,5", 2,0", 3,0"
Conexiones de salida	Conector higiénico, Extremo de la manguera
Presión máx. de operación	17 bar (250 psi)
Rangos de temperatura de operación	-51 ° C a 177 ° C (-60 ° F a 350 ° F)
Actuadores compatibles	Falla abierto, Falla cerrado, Manual, Neumático compacto
Diafragmas compatibles	EPDM, Silicona, Silicona plus
Opciones de acabado superficial	Electropulido, Máx. 10 micropulgadas de rugosidad (0,25 µm de rugosidad), Máx. 15 micropulgadas de rugosidad (0,375 µm de rugosidad), Máx. 20 micropulgadas de rugosidad (0,5 µm de rugosidad)
Certificación y cumplimiento	ISO 9001
Normas	ASME BPE, CE-PED
Peso	2.1 - 7.2 kg (4.65 - 15.75 lb)

El rango de temperatura depende del material del diafragma.

Materiales de construcción

	Válvulas aisladas
Material	Acero inoxidable 316L, Acero inoxidable AL-6XN, Hastelloy

Dimensiones de Válvulas aisladas



TEXX-100-X: Válvula aislante										
Tamaño	A		B		C - con actuador manual		C - con actuador neumático		Teléfono directo	
pulgadas	mm	pulg	mm	pulg	mm	pulg	mm	pulg	mm	pulg
1,50	129,3	5,09	124,7	4,91	206,8	8,14	246,6	9,71	82,6	3,25
2,00	161,5	6,36	158,0	6,22	268,7	10,58	289,6	11,40	87,3	3,4
3,00	152,4	7,9	192,9	7,6	312,42	12,3	372,8	14,7	104,2	4,1

Pesos

Tamaño	Cuerpo de la válvula		Peso total con actuador manual		Peso total con actuador neumático	
pulgadas	kg	lb	kg	lb	kg	lb
1,50	2,1	4,65	5,3	11,70	6,1	13,50
2,00	7,2	15,75	10,5	23,10	11,3	24,90
3,00	12,89	28,42	15,02	33,12	23,14	51,01

Códigos de productos

Código del modelo	Descripción de la pieza
TE17-100-X*	Válvula radial extendida, tanque enrasado EN 1,4435 de 1,5" cuerpo/EN1,4404 conexiones, salida de extremo de abrazadera de 1,5" 45, diafragma enrasado, acabado superficial con rugosidad*, electropulido y pasivado, incluye cuerpo/abrazadera de actuador
TE20-100-X*	Válvula radial extendida, tanque enrasado EN 1,4435 de 2" cuerpo/EN1,4404 conexiones, salida de extremo de abrazadera de 2" 45, diafragma enrasado, acabado superficial con rugosidad*, electropulido y pasivado, incluye cuerpo/abrazadera de actuador
TE30-100-X*	Válvula radial extendida, tanque enrasado EN 1,4435 de 3" cuerpo/EN1,4404 conexiones, salida de extremo de abrazadera de 3" 45, diafragma enrasado, acabado superficial con rugosidad, electropulido y pasivado, incluye cuerpo/abrazadera de actuador

*Nota: La X representa una de las siguientes opciones: 1 = 20 micropulgadas de rugosidad de acabado superficial. 2 = 15 micropulgadas de rugosidad de acabado superficial. 3 = 10 micropulgadas de rugosidad de acabado superficial.

Nota: Para obtener otras configuraciones, comuníquese con Watson-Marlow.

Descargo de responsabilidad: La información contenida en este documento se considera correcta; sin embargo ASEPCO no acepta responsabilidad por los errores que pueda contener y se reserva el derecho de alterar estas especificaciones sin previo aviso. Es responsabilidad del usuario asegurar la idoneidad del producto para el uso con su aplicación concreta. Radial diaphragm es una marca comercial de ASEPCO Corporation. Triclamp es una marca registrada de Alfa Laval Corporate AB. Miembro de Watson-Marlow Fluid Technology Solutions, una empresa de Spirax-Sarco Engineering plc.



wmfts.com/global
14 July 2025