

Sterillite 阀



Sterillite 阀

特点和优势

- 专利径向隔膜，消除滞留死角以方便清洁
- 简单的 Tri-Clamp 组件可将维护速度提高 80 %
- 不需要重新调节或紧固
- 真正的嵌装设计，无需垫片、螺栓和接缝
- 集成式截止阀



性能

Sterillite 阀流量		
尺寸	Cv @ 0.07 bar (1 psi)	
英寸	LPM	USGPM
0.75	39.7	10.5
1.00	59.8	15.8
1.50	180	47.5
2.00	272	72
2.50	643	170
3.00	1143	302

技术规格

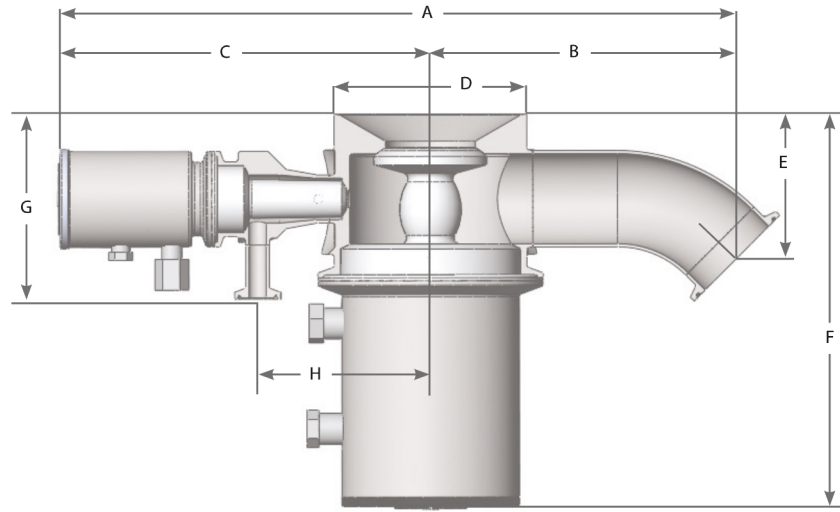
	Sterillite 阀
安装类型	冲洗
流量	59.8 - 1,143 L/m
流量	15.8 - 302 USGPM
尺寸	1.0", 1.5", 2.0", 2.5", 3.0"
出口连接	卫生级法兰, 对接焊缝
最大工作压力	17 bar (250 psi)
工作温度范围	-51 °C 至 177 °C (-60 °F 至 350 °F)
兼容执行器	常开气动, 常闭, 紧凑, 高压湿热灭菌手册
兼容膜片	EPDM, Viton, 硅胶, 硅胶增强型
表面抛光选项	最大 10 微英寸 Ra (0.25 µm Ra), 最大 15 微英寸 Ra (0.375 µm Ra), 最大 20 微英寸 Ra (0.5 µm Ra), 电抛光
认证与合规	ISO 9001
标准	ASME BPE, CE-PED
重量	1.36 - 6.03 kg (3 - 13.29 lbs)

温度范围取决于隔膜材料。

主要材料

	Sterillite 阀
材料	316L 不锈钢, Hastelloy, 不锈钢 AL-6XN

Sterillite 阀 外形尺寸



TFXX-210-X: 嵌装式* Sterillite 阀

尺寸	A		B		C - 带气动执行器		C - 带手动执行器		D		E		F		G		H	
	mm	in	mm	in	mm	in	mm	in	mm	in	mm	in	mm	in	mm	in	mm	in
0.75	113	4.44	52	2.06	173	6.82	148	5.81	76	2.98	76	2.98	76	2.98	85	3.34	73	2.89
1.00	253	9.98	96	3.78	208	8.19	186	7.34	76	2.98	62	2.45	133	5.25	85	3.34	73	2.89
1.50	297	11.71	132	5.19	184	7.26	166	6.53	76	2.98	64	2.53	146	5.75	91	3.59	81	3.17
2.00	339	13.33	163	6.43	271	10.66	212	8.34	102	4.00	95	3.75	185	7.30	98	3.84	91	3.59
2.50	200	7.89	192	7.54	271	10.66	212	8.34	125	4.91	125	4.91	125	4.91	110	4.34	111	4.38
3.00	430	16.92	235	9.24	381	15.00	284	11.17	125	4.91	133	5.22	212	8.34	110	4.34	111	4.38

重量

重量							
尺寸	阀体		总重 (含手动执行器)		总重 (含气动执行器)		
英寸	kg	lb	kg	lb	kg	lb	
0.75	1.40	3.10	3.06	6.75	3.61	7.95	
1.00	1.36	3.00	3.02	6.65	3.56	7.85	
1.50	2	4.43	3.67	8.08	4.21	9.28	
2.00	3.45	7.60	6.24	13.75	6.99	15.40	
2.50	6.03	13.29	8.80	19.39	16.35	36.04	
3.00	5.98	13.18	8.75	19.28	16.30	35.93	

产品代码

零件	型号代码	零件说明
0.75	TF08-210-X*	径向阀 1" , Sterillite EN 1.4435 阀体/EN1.4404 接头, 适合 0.375" 厚或更薄的泵头, 0.75" 45 卡箍端出口, 平隔膜和 0.5" 卫星阀, 平隔膜 @ 180°, 0.5" 直卡箍, Ra 表面抛光*, 经过电抛光和钝化处理, 包括阀体/执行器卡箍
1.0	TF10-210-X*	径向阀 1" , Sterillite EN 1.4435 阀体/EN1.4404 接头, 适合 0.375" 厚或更薄的泵头, 1" 45 卡箍端出口, 平隔膜和 0.5" 卫星阀, 平隔膜 @ 180°, 0.5" 直卡箍, Ra 表面抛光*, 经过电抛光和钝化处理, 包括阀体/执行器卡箍
1.5	TF17-210-X*	径向阀 1.5" , Sterillite EN 1.4435 阀体/EN1.4404 接头, 适合 0.375" 厚或更薄的泵头, 1.5" 45 卡箍端出口, 平隔膜和 0.5" 卫星阀, 平隔膜 @ 180°, 0.5" 直卡箍, Ra 表面抛光*, 经过电抛光和钝化处理, 包括阀体/执行器卡箍
2.0	TF20-210-X*	径向阀 2" , Sterillite EN 1.4435 阀体/EN1.4404 接头, 适合 0.375" 厚或更薄的泵头, 2" 45 卡箍端出口, 平隔膜和 0.5" 卫星阀, 平隔膜 @ 180°, 0.5" 直卡箍, Ra 表面抛光*, 经过电抛光和钝化处理, 包括阀体/执行器卡箍
3.0	TF25-210-X*	径向阀 3" , Sterillite EN 1.4435 阀体/EN1.4404 接头, 适合 0.375" 厚或更薄的泵头, 2.5" 45 卡箍端出口, 平隔膜和 0.5" 卫星阀, 平隔膜 @ 180°, 0.5" 直卡箍, Ra 表面抛光*, 经过电抛光和钝化处理, 包括阀体/执行器卡箍
0.75	TF30-210-X*	径向阀 3" , Sterillite EN 1.4435 阀体/EN1.4404 接头, 适合 0.375" 厚或更薄的泵头, 3" 45 卡箍端出口, 平隔膜和 0.5" 卫星阀, 平隔膜 @ 180°, 0.5" 直卡箍, Ra 表面抛光*, 经过电抛光和钝化处理, 包括阀体/执行器卡箍
*注: X 代表以下选项之一: 1 = 20 微英寸 Ra 表面抛光 2 = 15 微英寸 Ra 表面抛光 3 = 10 微英寸 Ra 表面抛光		

免责声明: 我们认为本文所含信息正确无误, 但如有任何错误, ASEPCO 概不负责, 并保留对规格数据作出改动的权利, 恕不另行通知。用户有责任自行确保产品适合其相关应用。Radial diaphragm 是 ASEPCO Corporation 的商标。Tri-Clamp 是 Alfa Laval Corporate AB 的注册商标。Watson-Marlow Fluid Technology Solutions 是 Spirax-Sarco Engineering plc 公司的子公司。

wmfts.com/global



14 July 2025