

# 520R2 泵头

500 系列泵头

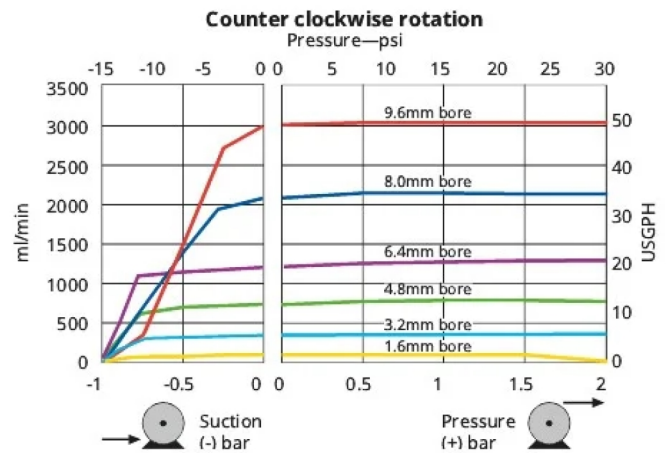
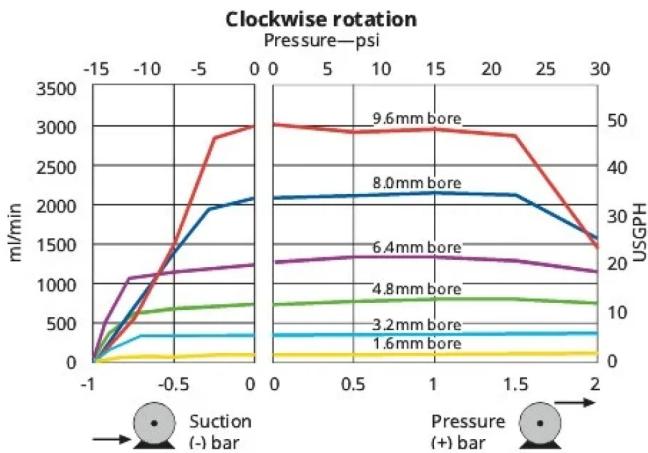
## 特点和优势

- 使用 2.4 ml/min 壁厚软管，流量从 0.04 ml/min (0.0006 USGPH) 到 3.5 L/min (55.48 USGPH)
- 具有较大的排量和弹性辊轮，可实现高精度、轻柔地泵送剪切敏感流体
- 坚固的泵头结构，带有 PPS (聚苯硫醚) 履带和转子以及不锈钢辊轮和轴承



## 520R2 泵头 性能

520R2 弹性双辊轮泵头，用于 2.4 mm 壁厚连续软管— 软管孔径和流量 — ml/min (USGPH)									
软管材质	转速	0.5 mm	1.6mm	3.2mm	4.8mm	6.4mm	8.0mm	9.6mm	
Pumpsil®, GORE® STA-PURE® 泵管 - PCS 系列, GORE® STA-PURE® 泵管 - PFL 系列	0.1-220 rpm	不适用	0.04-97 (0-1.54)	0.18-390 (0-6.18)	0.40-870 (0.01-13.8)	0.70-1500 (0.01-23.8)	1.10-2400 (0.02-38)	1.60-3500 (0.03-55.5)	
Marpren®/Biopren®、PureWeld XL®	0.1-220 rpm	不适用	0.04-92 (0-1.46)	0.17-370 (0-5.86)	0.38-830 (0-13.2)	0.67-1500 (0.01-23.8)	1.10-2300 (0.02-36.5)	1.50-3300 (0.02-52.3)	



## 技术规格

520R2 泵头	
流道数	1
辊轮数	2
连续最大流量	3500 ml/min
连续最大流量	210 L/h (55.48 USGPH)
泵类型	箱式, 面板安装
兼容软管孔径	1.6, 3.2, 4.8, 6.4, 8, 9.6 mm
兼容软管壁厚	2.4 mm

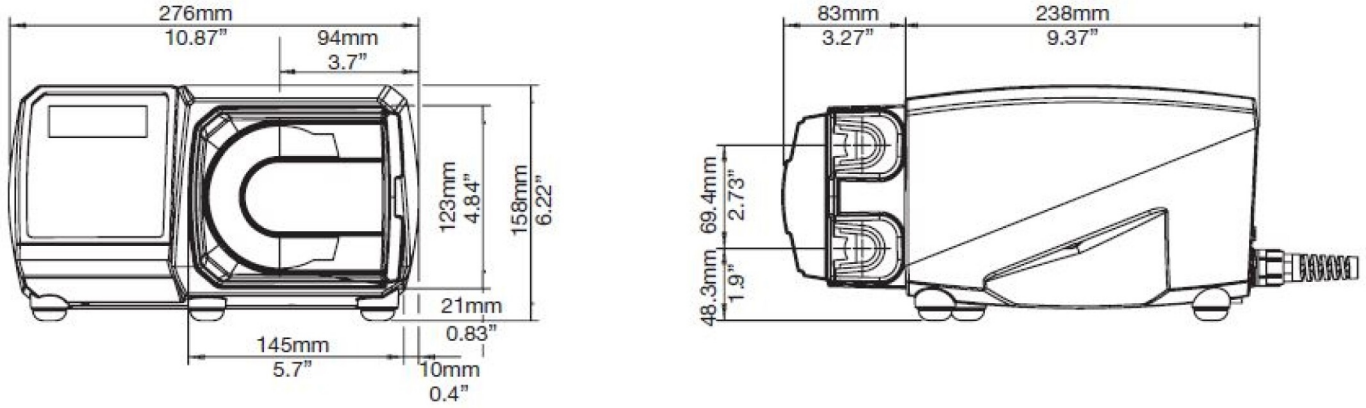
## 主要材料

520R2 泵头	
泵头壳体组件	乙缩醛, 聚碳酸酯 (PC), 聚苯硫醚 (PPS), 铝, 铝合金, 黄铜
泵头护盖	聚碳酸酯 (PC)
泵头履带	聚苯硫醚 (PPS)
泵头辊轮组件	316 不锈钢, MoS2 填充尼龙 6 (Nylatron), 聚苯硫醚 (PPS)
泵头转子组件	316 不锈钢, 聚苯硫醚 (PPS)

列出的信息涵盖整个系列。

有关单个型号/组件的详细规格, 请参阅用户手册或联系 WMFTS 代表。

## 520R2 泵头 外形尺寸



## 产品代码

说明		部件号					
520R2 泵头		053.1011.2L0					
用于 520R2 的 2.4 mm 壁厚软管							
软管孔径	软管	Pumpsil®	PureWeld XL®	Bioprene®	STA-PURE® PCS	STA-PURE® PFL	Marprene®
1.6mm (1/16in)	119	913.A016.024	不适用	933.0016.024	961.0016.024	966.0016.024	902.0016.024
3.2mm (1/8in)	120	913.A032.024		933.0032.024	961.0032.024	966.0032.024	902.0032.024
4.8mm (3/16in)	15	913.A048.024		933.0048.024	961.0048.024	966.0048.024	902.0048.024
6.4mm (1/4in)	24	913.A064.024	942.0064.024	933.0064.024	961.0064.024	966.0064.024	902.0064.024
8.0mm (5/16in)	121	913.A080.024	不适用	933.0080.024	961.0080.024	966.0080.024	902.0080.024
9.6mm (3/8in)	122	913.A096.024		933.0096.024	961.0096.024	966.0096.024	902.0096.024

免责声明: 以上所有流量是在吸程和背压为 0bar 时泵送 20°C (68°F) 水的实验数据。Watson-Marlow、Pumpsil、PureWeld XL、Bioprene 和 Marprene 是 Watson-Marlow Limited 的注册商标。免责声明: 我们认为本文所含信息正确无误, 但如有任何错误, Watson-Marlow Limited 概不负责, 并保留对规格数据作出改动的权利, 恕不另行通知。GORE 和 STA-PURE 是 W. L. Gore & Associates 的商标。订购时请提供蠕动泵和软管的产品代码。

[wmfts.com/global](http://wmfts.com/global)



20 February 2026