

114DV pompkop

Pompkoppen uit de 100 serie

Kenmerken en voordelen

- Hoge nauwkeurigheid en herhaalbare opbrengsten voor eenkanaals toepassingen
- Opbrengsten tot 340 ml/min voor continu gebruik en tot 510 ml/min voor periodiek gebruik
- Zeer flexibel met zeven slangdiametermaten met een wanddikte van 1,6 mm
- Slangen worden zonder fouten in slechts enkele seconden verwisseld



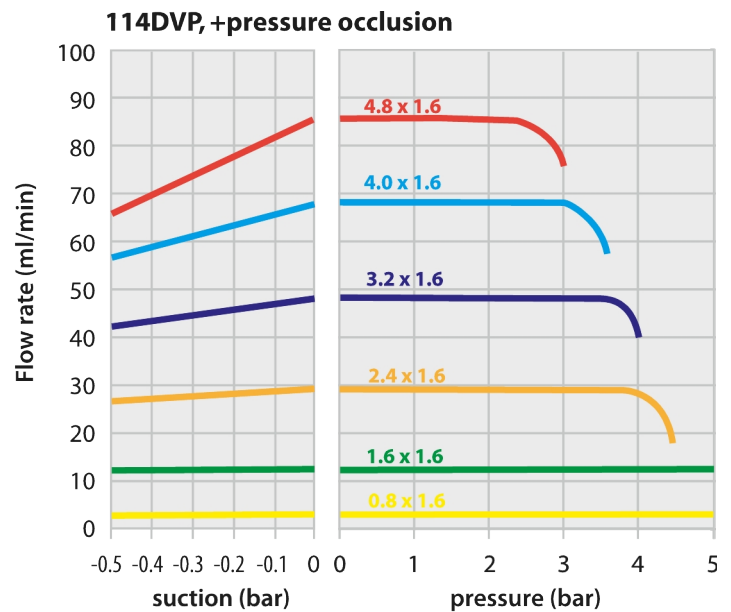
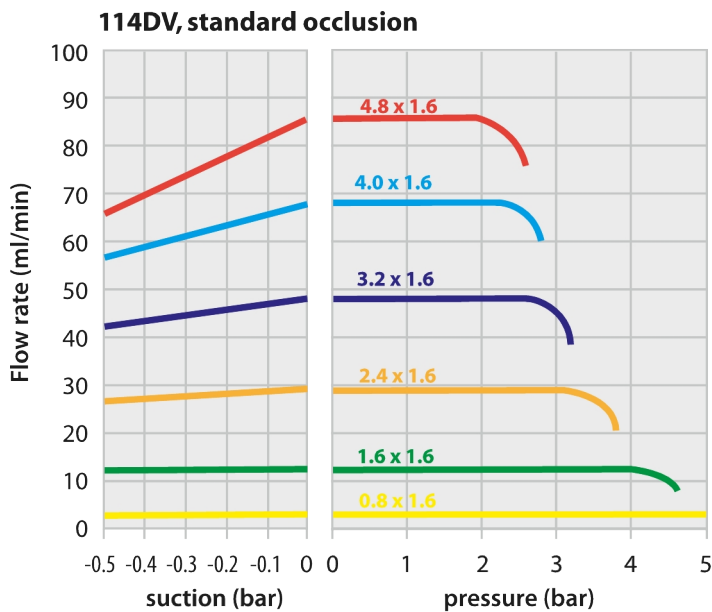
114DV pompkop prestaties

114 pompkop voor continue slangen met een wanddikte van 1,6 mm – opbrengsten (ml/min)				
Slangbinnendiameter (mm)	(ml/omw)	Snelheid (tpm)		
		100	400	600 (intermitterend)
0,5	0,02	2,2	9,1	13,5
0,8	0,04	4,3	17	26
1,6	0,14	14	56	84
2,4	0,29	29	115	175
3,2	0,47	47,5	190	285
4,0	0,67	67	270	405
4,8	0,85	85	340	510

Aangepaste opties

Pompkop opties

- Geen zichtbare rotatie - bedekte gaten
- Schakelaar voor logic uitschakeling en rotatiesensor
- Aangepaste kleuren
- Modellen voor slangen met dunne wand
- Aangepaste occlusie-instellingen
- Stille versie verkrijgbaar



Flows obtained pumping water at 100rpm CCW-rotation

Technische specificaties

	114DV pompkop
Aantal kanalen	1
Aantal rollers	4
Max. continue opbrengst	340 ml/min
Max. intermitterende opbrengst	510 ml/min
Max. continue bedrijfssnelheid	400 tpm
Bedrijfskoppel	0.25 Nm
Bedrijfstemperatuurbereiken	-10 °C tot 45 °C (14 °F tot 113 °F)
Type pomp	Met behuizing, Paneelmontage
Gewicht	0.1 kg (0.22 lbs)
Grootte compatibele slangdiameter	0.5, 0.8, 1.6, 2.4, 3.2, 4, 4.8 mm
Compatibele slangwanddikte	1.6, 2.4 mm

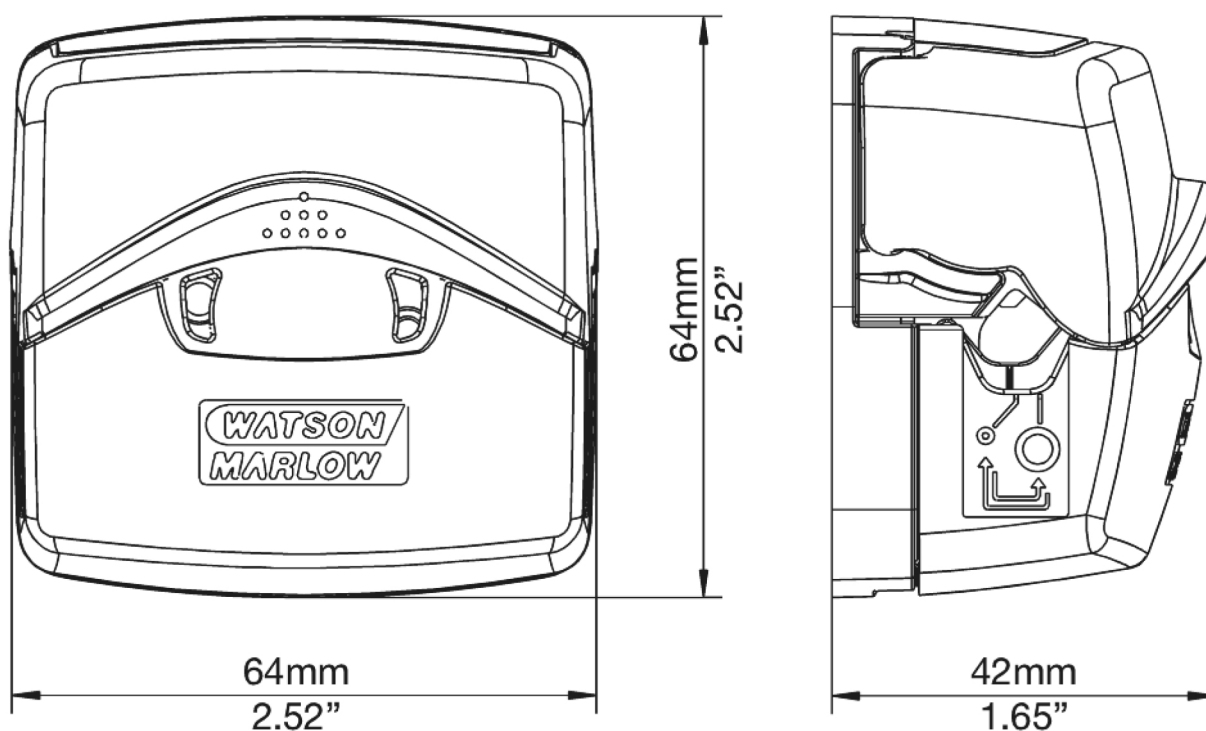
Constructie materialen

	114DV pompkop
Lagers	Roestvrij staal
Pompkopbehuizing	Grilamid PA12, Polyacrylamide-IXEF (PARA)
Pompkop baan	Polyacrylamide-IXEF (PARA)
Pompkoproller	PTFE gevuld PBT
Pompkoprotor	FPM-rubber, Polyacrylamide-IXEF (PARA), PTFE gevuld PBT, Roestvrij staal

De vermelde informatie heeft betrekking op het volledige assortiment.

Voor gedetailleerde specificaties van individuele modellen/componenten kunt u de gebruikershandleiding raadplegen of contact opnemen met de vertegenwoordiger van WMFTS.

114DV pompkop Afmetingen



Productcodes

Omschrijving	Onderdeelcode
114DV standaard pompkop	013.5000.00A
114DVP +druk pompkop	013.5000.P0A

Codes voor het bestellen van slangen voor 114DV- en 114DVP pompkoppen

Diameter/wand	Pumpsil	Marprene	Bioprene	STA-PURE PFL	PVC*
0,5/1,6 mm	913.A005.016	902.0005.016	933.0005.016		
0,8/1,6 mm	913.A008.016	902.0008.016	933.0008.016		
1,6/1,6 mm	913.A016.016	902.0016.016	933.0016.016	966.0016.016	E3603.016.16
2,4/1,6 mm	913.A024.016	902.0024.016	933.0024.016		
3,2/1,6 mm	913.A032.016	902.0032.016	933.0032.016	966.0032.016	E3603.032.16
4,0/1,6 mm			933.0040.016		E3603.040.16
4,8/1,6 mm	913.A048.016	902.0048.016	933.0048.016	966.0048.016	E3603.048.16
Diameter/wand	STA-PURE PCS				
0,5/1,6 mm					
0,8/1,6 mm					
1,6/1,6 mm	961.0016.016				
2,4/1,6 mm					
3,2/1,6 mm	961.0032.016				
4,0/1,6 mm					
4,8/1,6 mm	961.0048.016				

*alleen aanbevolen voor 114DVP +druk pompkop

Disclaimer: Alle getoonde opbrengsten werden verkregen door water te pompen bij 20 °C (68 °F) zonder koppen voor aanzuiging en toevoer. Watson-Marlow, Pumpsil, PureWeld XL, Bioprene en Marprene zijn handelsmerken van Watson-Marlow Limited.
Disclaimer: De informatie in dit document wordt geacht juist te zijn; Watson-Marlow Limited accepteert echter geen aansprakelijkheid voor enige fouten in de informatie en behoudt zich het recht voor om zonder kennisgeving specificaties te wijzigen. GORE en STA-PURE zijn handelsmerken van W. L. Gore & Associates. Gelieve bij het bestellen van pompen en slangen de productcode te vermelden.



wmfts.com/global
10 July 2025