

Cabezal de bomba 114DV

Cabezales serie 100

Características y ventajas

- Alta precisión y caudales repetibles para aplicaciones de un solo canal
- Caudales de hasta 340 ml/min. para uso continuo y de hasta 510 ml/min. para uso intermitente
- Muy flexible con siete diámetros internos de manguera y espesor de pared de 1,6 mm
- El cambio de la manguera toma unos segundos y no permite cometer errores



Rendimiento de la Cabezal de bomba 114DV

Cabezal 114 para manguera continua con pared de 1,6 mm - caudales (ml/min.)					
Diámetro interno (mm)	(ml/rev)	Velocidad (rpm)			
		100	400	600 (intermitente)	
0,5	0,02	2,2	9,1	13,5	
0,8	0,04	4,3	17	26	
1,6	0,14	14	56	84	
2,4	0,29	29	115	175	
3,2	0,47	47,5	190	285	
4,0	0,67	67	270	405	
4,8	0,85	85	340	510	

Opciones personalizadas

Opciones de cabezal

Sin rotación visible: orificios cubiertos

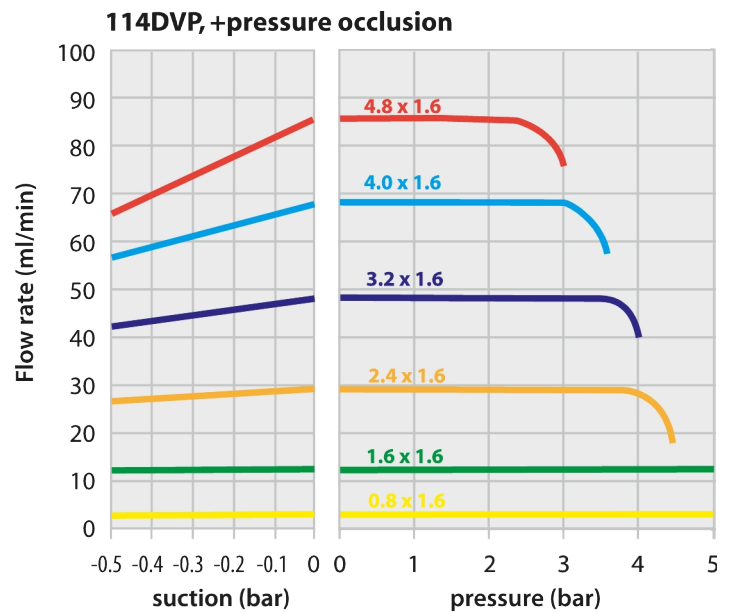
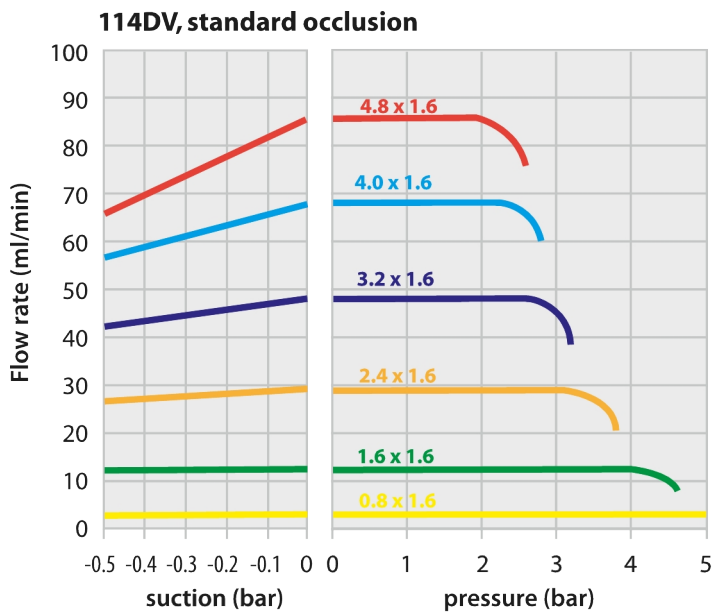
Interruptor de desconexión de lógica y sensor de rotación

Colores personalizados

Modelos para mangueras de pared fina

Configuración de la oclusión personalizada

Versión silenciosa disponible



Flows obtained pumping water at 100rpm CCW-rotation

Especificaciones técnicas

	Cabezal de bomba 114DV
Número de canales	1
Número de rodillos	4
Caudal máximo continuo	340 ml/min
Caudal máx. intermitente	510 ml/min
Velocidad de operación continua máxima	400 rpm
Torque de operación	0.25 N m
Rangos de temperatura de operación	-10 °C a 45 °C (14 °F a 113 °F)
Tipo de bomba	De proceso, Montaje en panel
Peso	0.1 kg (0.22 lb)
Diámetro interno de manguera compatible	0.5, 0.8, 1.6, 2.4, 3.2, 4, 4.8 mm
Espesor de pared de manguera compatible	1.6, 2.4 mm

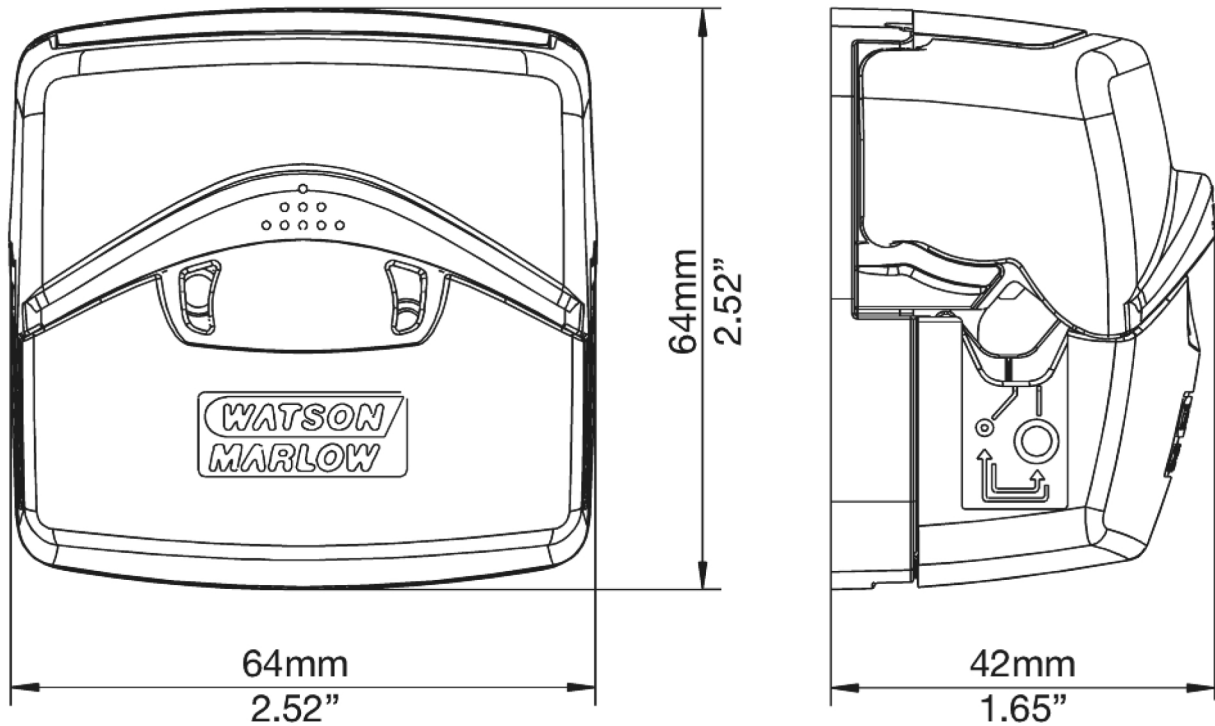
Materiales de construcción

	Cabezal de bomba 114DV
Rodamientos	Acero inoxidable y
Ensamble del cuerpo del cabezal	Grilamid PA12, Poliacrilamida: IXEF (PARA)
Pista de cabezal	Poliacrilamida: IXEF (PARA)
Ensamble del rodillo del cabezal	PBT con PTFE
Ensamble del rotor del cabezal	Acero inoxidable y, Caucho FPM, PBT con PTFE, Poliacrilamida: IXEF (PARA)

La información que se muestra cubre la gama completa.

Para obtener especificaciones detalladas de modelos/componentes individuales, consulte el manual del usuario o póngase en contacto con un representante de WMFTS.

Dimensiones de Cabezal de bomba 114DV



Códigos de productos

Descripción	Código de la pieza
Cabezal 114DV estándar	013.5000.00A
Cabezal 114DVP +presión	013.5000.P0A

Códigos de pedido de mangueras para cabezales 114DV y 114DVP

Diámetro interno/pared	Pumpsil	Marprene	Bioprene	STA-PURE PFL	PVC*
0,5/1,6mm	913.A005.016	902.0005.016	933.0005.016		
0,8/1,6 mm	913.A008.016	902.0008.016	933.0008.016		
1,6/1,6 mm	913.A016.016	902.0016.016	933.0016.016	966.0016.016	E3603.016.16
2,4/1,6 mm	913.A024.016	902.0024.016	933.0024.016		
3,2/1,6mm	913.A032.016	902.0032.016	933.0032.016	966.0032.016	E3603.032.16
4,0/1,6 mm			933.0040.016		E3603.040.16
4,8/1,6 mm	913.A048.016	902.0048.016	933.0048.016	966.0048.016	E3603.048.16
Diámetro interno/pared	STA-PURE PCS				
0,5/1,6mm					
0,8/1,6mm					
1,6/1,6 mm	961.0016.016				
2,4/1,6 mm					
3,2/1,6 mm	961.0032.016				
4,0/1,6 mm					
4,8/1,6 mm	961.0048.016				

*Recomendado solo para cabezal 114DVP +presión

Descargo de responsabilidad: Todos los caudales indicados se obtuvieron bombeando agua a 20 °C (68 °F) con alturas de succión y descarga iguales a cero. Watson-Marlow, Pumpsil, PureWeld XL, Bioprene y Marprene son marcas registradas de Watson-Marlow Limited. Descargo de responsabilidad: La información contenida en este documento se considera correcta; sin embargo Watson-Marlow Limited no acepta responsabilidad por los errores que pueda contener y se reserva el derecho de alterar estas especificaciones sin previo aviso. GORE y STA-PURE son marcas registradas de W. L. Gore & Associates. Recuerde indicar el código del producto en sus pedidos de bombas y mangueras.



wmfts.com/global
10 July 2025