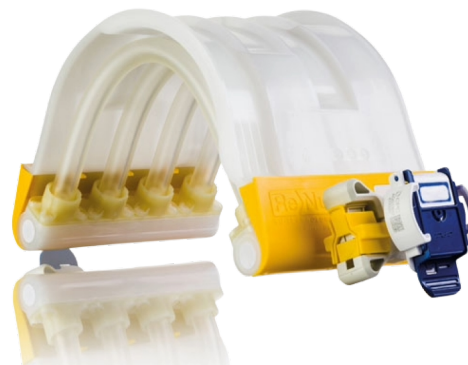


ReNu SU 技术管匣

无菌 ReNu SU 技术管匣

特点和优势

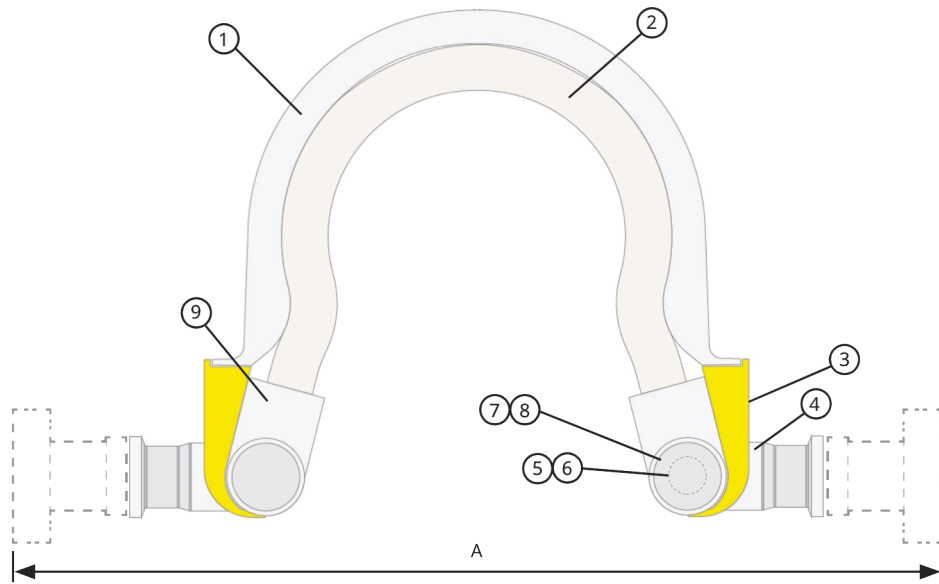
- 可选一系列行业标准无菌接头
- 保持批次完整性
- 具有 10^{-6} 无菌保证水平的组件
- 最大限度提高制造灵活性并消除操作员失误
- 适合与 Quantum 泵一起使用
- 压力高达 3 bar，流量高达 20 L/min



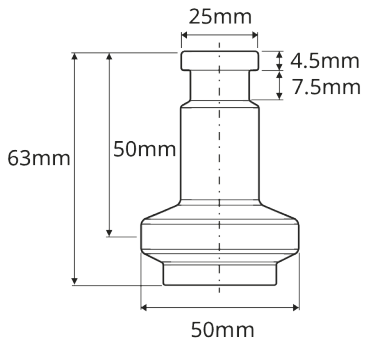
技术规格

	ReNu SU 技术管匣
流量范围	2 L/min 至 20 L/min
流量范围	120 L/h 至 1200 L/h
工作温度范围	5 °C 至 37 °C (41 °F 至 98.6 °F)
泵类型	箱式
连接	3/4" TC
孔径	8.8 mm (in)
保存期限	2 年
静压限值	不要超过 6 bar
管匣总容量	139 ml
湿表面区域	总面积 = 416 cm ² , 软管 (聚氨酯) = 297 cm ² , 歧管 (HDPE USP VI) = 119 cm ²
预填充	自吸
认证与合规	ISO 10993-10, ISO 10993-11, ISO 10993-4, ISO 10993-6, USP <788>, USP <85>, USP <87>, USP <88>
BSE/TSE 安全	是, 符合 EMEA 410/01 版本 3
软管氧气渗透率	21 m ² /(sPa)x10 ⁻¹⁸
可追溯性	所有材料都可完全追溯到原材料
干运行时间	请勿超过 2 分钟
重量	kg (lbs)

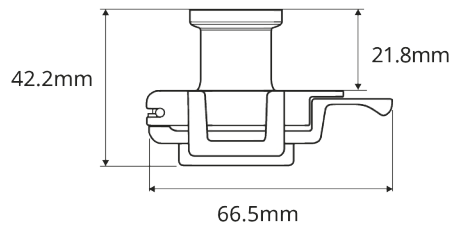
ReNu SU 技术管匣 外形尺寸



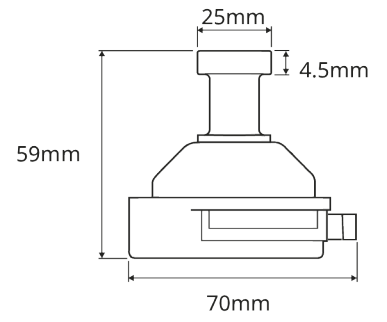
Standard Aseptic Connectors



GE Readymate
(28-9366-95)



CPC AseptiQuik G
(AQG33012)



Pall Kleenpak Presto
(PSC1G08)

	部件	材料
1	Quantum 履带衬套	HDPE (USPVI)
2	Quantum 软管单元	聚氨酯
3	标签, 产品	纸张
4	Quantum 歧管	HDPE (USPVI)
5	Quantum 端盖	HDPE (USPVI)
6	磁铁	Neodymium, N35SH
7	Quantum 盖板	HDPE (USPVI)
8	标签, 端盖	纸张
9	Quantum 夹头/接合器	尼龙 66
无菌接头		外形尺寸 A (mm)
Kleenpak Presto 无菌接头, 3/4" TC		313.0
Readymate 一次性无菌接头, 3/4" TC		313.0
AseptiQuik G 平接头, 3/4" TC		277.5
仅限管匣 (无接头)		195.0

主要材料 - 管匣组件和连接套件

部件	材料
Biopure 铂金硅胶单层编织软管	铂金硫化增强型硅胶编织软管
BioBarb 5/8" 迷你型	聚丙烯
Q-Clamp 防拆盖, 黄色	聚丙烯
Q-Clamp, 1/2" - 3/4" TC	玻璃纤维增强型尼龙
3/4" 非法兰型卫生级垫片	硅胶
BioEndCap	聚丙烯
Kleenpak Presto 无菌接头, 3/4" TC	请参阅制造商数据 - Pall (PSC1G08)
Readymate 一次性无菌接头, 3/4" TC	请参阅制造商数据 - GE (28-9366-95)
AseptiQuik G 平接头, 3/4" TC	请参阅制造商数据 - CPC (AQG33012)

产品代码

ReNu SU 管匣产品代码 - ReNu SU 管匣 600 20/3P

部件号	说明	其他详细信息	端接
33-1061-000001	ReNu SU 管匣 600 20/3P	未经伽马辐照	2 个 Bioendcap 3/4" TC 密封件
33-1061-000002	ReNu SU 管匣 600 20/3P, 经过辐照	经过 25 kGy 至 45 kGy 的伽马辐照后发布	
33-1062-000002	ReNu SU 600 20/3P GAMMA, 带 Presto IN/OUT-STR	伽马辐照剂量为 25kGy 至 45kGy, 认证 (SAL) 等级为 1 x 10 ⁻⁶ CFU	2 个 Kleenpak Presto 无菌接头, 3/4" TC (PSC1G08)
33-1062-000003	ReNu SU 600 20/3P GAMMA, 带 READYMATE IN/OUT-STR	伽马辐照剂量为 25kGy 至 45kGy, 认证 (SAL) 等级为 1 x 10 ⁻⁶ CFU	2 个 Readymate 一次性无菌接头, 3/4" TC (28-9366-95)
33-1062-000004	ReNu SU 600 20/3P GAMMA, 带 ASEPTIQUICK G IN/OUT-STR	伽马辐照剂量为 25kGy 至 45kGy, 认证 (SAL) 等级为 1 x 10 ⁻⁶ CFU	2 个 AseptiQuik G 平接头, 3/4" TC (AQG33012)

1. 该组件已经过 25 kGy 至 45 kGy 的伽马辐照, 随后发布。
2. 根据 ISO11137-2 方法 VDmax25 进行了灭菌验证研究, 以验证主组件经过至少 25 kGy 的辐照是否达到 10⁻⁶ 的无菌保证水平 (SAL)。本产品基于主组件验证研究发布。
3. 安装建议—避免管路过度弯曲。建议的最小出口软管长度为 2 米。

STR 表示本产品具有无菌保证

ReNu SU 技术产品代码 - 管匣组件

部件号	说明	装配管长度	其他详细信息	端接
33-1063-000001	RENU SU 600 20/3P GAMMA ASEPTIQUICK G IN/OUT, 0.5/0.5 MTR STR	0.5m (x2)	伽马辐照剂量为 25kGy 至 45kGy, 认证 (SAL) 等级为 1 x 10 ⁻⁶ CFU	2 个 AseptiQuik G 平接头, 3/4" TC (AQG33012)
33-1063-000002	RENU SU 600 20/3P GAMMA ASEPTIQUICK G IN/OUT, 1.0/1.0 MTR STR	1.0m (x2)	伽马辐照剂量为 25kGy 至 45kGy, 认证 (SAL) 等级为 1 x 10 ⁻⁶ CFU	
33-1063-000003	RENU SU 600 20/3P GAMMA ASEPTIQUICK G IN/OUT, 2.0/2.0 MTR STR	2.0m (x2)	伽马辐照剂量为 25kGy 至 45kGy, 认证 (SAL) 等级为 1 x 10 ⁻⁶ CFU	
33-1063-000004	RENU SU 600 20/3P GAMMA ASEPTIQUICK G IN/OUT, 3.0/3.0 MTR STR	3.0m (x2)	伽马辐照剂量为 25kGy 至 45kGy, 认证 (SAL) 等级为 1 x 10 ⁻⁶ CFU	

ReNu SU 连接套件产品代码

部件号	说明	装配管长度	其他详细信息	端接
33-1069-000001	ReNu SU 连接套件, 编织软管, 3/4" TC, 0.5 MTR-NON	0.5m	不适用	2 个 Bioendcap 3/4 TC 密封件
33-1069-000002	ReNu SU 连接套件, 编织软管, 3/4" TC, 1 MTR-NON	1.0m	不适用	
33-1069-000003	ReNu SU 连接套件, 编织软管, 3/4" TC, 3 MTR-NON	3.0m	不适用	
33-1069-000004	ReNu SU 连接套件, 编织软管, 3/4" TC, 2 MTR-NON	2.0m	不适用	

套件包括:

1 根软管 (Biopure 15.9mm 内径铂硅胶单层编织软管) 端部与 BioBarb™ 5/8" 迷你型软管端接。

接头 (散装供应):

2 个 Q-Clamp 防拆盖, 黄色

2 个 Q-Clamp, 1/2" - 3/4" TC

2 个卫生级垫片, 3/4" 非法兰型

包装/无菌详细信息: 所有组件均在运行 ISO 9001 质量管理体系的生产设施的 ISO 14644 7 级 (10,000 级, C 级) 洁净室中制造和装配。洁净室配有空调, 以确保一定的温度和湿度。

免责声明: Watson-Marlow Limited 保留对规格数据作出改动的权利, 不再另行通知, 如有需求, 请联系具体技术人员。用户有责任自行确保产品适合其相关应用。Watson-Marlow, LoadSure, Qdos, ReNu, LaserTraceability, Pumpsil, PureWeld XL, Bioprene, Marprene 是 Watson-Marlow Limited 的注册商标。Tri-Clamp 是 Alfa Laval Corporate AB 的注册商标。
GORE 和 STA-PURE 是 W.L.Gore and Associates 的商标。

wmfts.com/global



13 October 2025