

313Dポンプヘッド

300 シリーズのフリップトップポンプヘッド

**WATSON
MARLOW**
Pumps

機能と利点

- 迅速でエラーのないチューブローディングを実現するアイコン的なフリップトップデザインにより、多くの医療および上流の細胞培養用途で最も人気のある選択肢となっています
- ポンプヘッドは、ドライトルクに応じて最大 6 つの独立したチャネルを提供するように拡張できます
- ローラのバージョンは 3 種類と 4 種類が最も人気があります。最大 8 つのローラが可能で、脈動が最小限に抑えられ、精度が最大になります
- 連続使用では最大2000ml/分、間欠使用では最大3000ml/分の流量



313Dポンプヘッド性能

313 連続 1.6mm 肉厚チューブ用急速荷重 ポンプヘッド (3ローラ) - 流量 (ml/分)			
チューブ内径 (mm)	(ml/回転)	最大連続流量 (ml/分)	最大間欠流量 (ml/分)
0.5	0.03	12	18
0.8	0.06	24	36
1.6	0.26	104	156
3.2	1.0	400	600
4.8	2.2	880	1320
6.4	3.6	1400	2160
8.0	5.0	2000年	3000

肉厚1.6mmのチューブ							
チューブ内径 (mm)	0.5	0.8	1.6	3.2	4.8	6.4	8.0
最大連続回転数 (rpm)	400	400	400	400	400	400	400
最大間欠速度 (rpm)	600	600	600	600	600	600	600

Marprene チューブ付き							
最大 0.5 bar kgcm のトルクが必要です	1.4	1.4	2.0	2.8	4.2	4.8	6.3
2.0 bar kgcm までのトルクが必要です	1.5	1.5	2.1	4.0	6.1	6.8	7.8
最大連続圧力、bar	2.0	2.0	2.0	2.0	1.3	1.3	1.3
最大間欠圧、bar	3.0	3.0	3.0	2.5	2.0	2.0	1.7

シリコンチューブ付き							
最大 0.5 bar kgcm のトルクが必要です	1.1	1.1	1.7	2.3	2.9	3.5	4.0
2.0 bar kgcm までのトルクが必要です	1.5	1.5	2.1	3.2	4.3	5.2	6.7
最大連続圧力、bar	2.0	2.0	1.5	1.5	1.0	1.0	1.0
最大間欠圧、bar	2.5	2.5	2.0	2.0	1.3	1.3	1.3

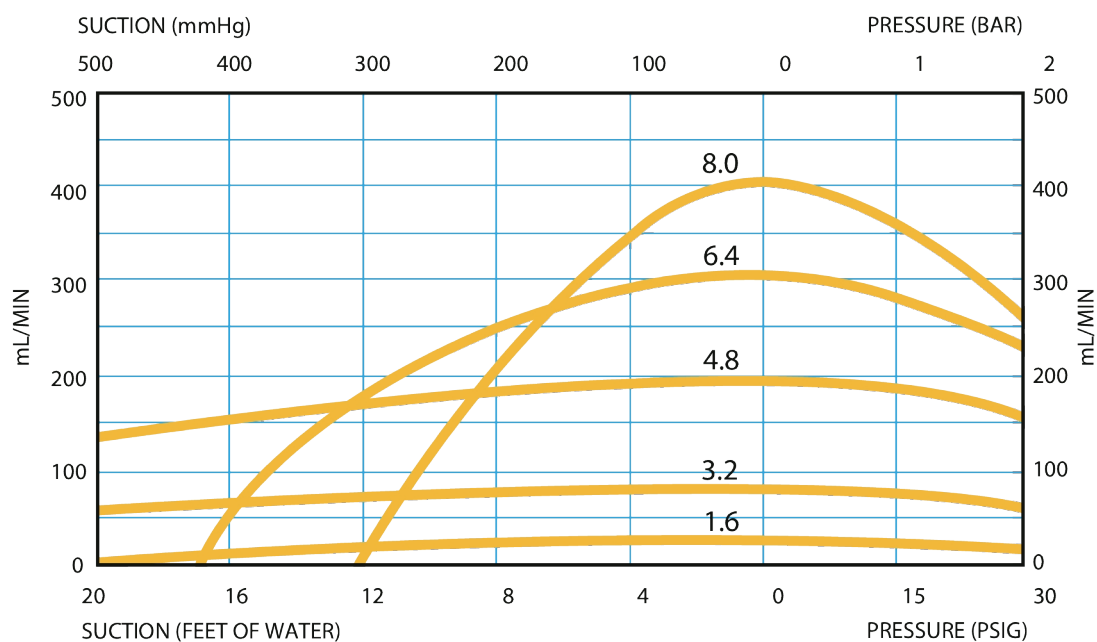
曲線条件と変換係数

条件:

- 吸込曲線は出力圧力ゼロで取得されました。
- 圧力曲線は揚程ゼロで取得されました。
- ポンプヘッド速度は100rpmです。

変換係数:

- 吸込圧力 (bar単位) $\times 747.7 = \text{mm Hg}$
- 吸込圧力 (bar単位) $\times 33.5 = \text{Ft H}_2\text{O}$
- 背圧 (bar単位) $\times 14.5 = \text{psi}$



技術仕様

	313Dポンプヘッド
チャンネル数	1
ローラーの数	3
最大流量	2000 ml/min
瞬間最大流量	3000 ml/min
最大連続動作速度	400 rpm
ポンプの種類	ケース入り, パネル取り付け
重さ	kg (lbs)
互換性のあるチューブポアサイズ	0.5, 0.8, 1.6, 3.2, 4.8, 6.4, 8 mm
互換性のあるチューブの肉厚	1.6, 2.4 mm

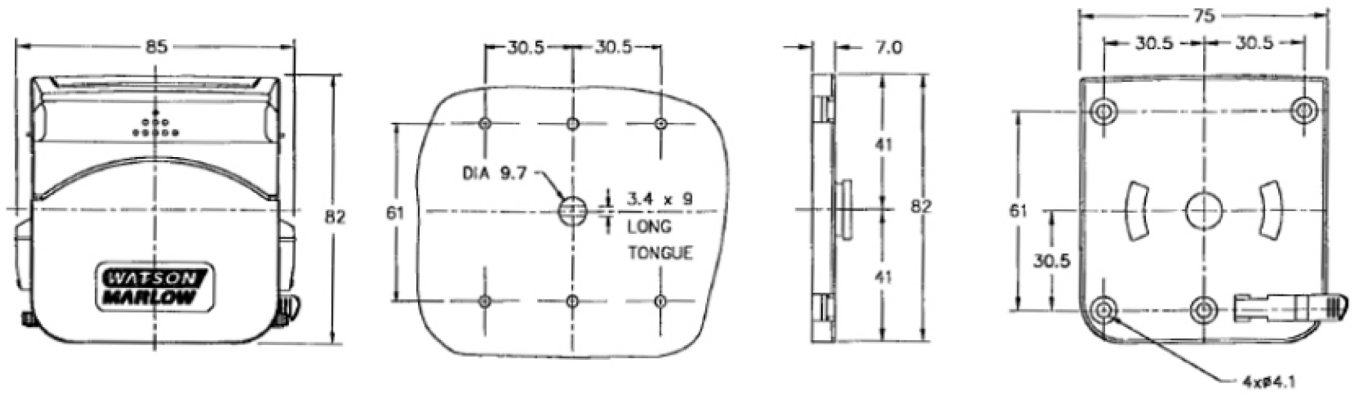
構成材質

	313Dポンプヘッド
ベアリング	炭素鋼
ポンプヘッドボディアセンブリ	ガラス繊維入りポリプロピレン, ステンレス鋼, ポリアクリルアミド-IXEF (PARA)
ポンプヘッドトラック	ポリアクリルアミド-IXEF (PARA)
ポンプヘッドローラーアセンブリ	MoS2 充填ナイロン6 (ナイラトロン)
ポンプヘッドローターアセンブリ	ガラス繊維入りナイロン, 無電解ニッケルめっき硬化鋼

ここに記載されている情報は、すべての範囲を網羅しています。

個々のモデル/コンポーネントの詳細な仕様については、ユーザーマニュアルを参照するか、WMFTS セールスエンジニアにお問い合わせください。

313Dポンプヘッド寸法



製品コード

3 ローラ 1.6mm 肉厚チューブ						
説明	部品コード					
クランプ設定	313D	313X	313B	313XB	313DW	313BW
変数	033.3411.000	033.3431.000	033.3421.000	033.3441.000	033.3451.000	033.3461.000
0.5-1.6	033.3411.00c	033.3431.00c		033.3441.00c	033.3451.00c	
3.2	033.3411.00f	033.3431.00f	033.3421.00f	033.3441.00f	033.3451.00f	033.3461.00f
4.8	033.3411.00k	033.3431.00k	033.3421.00k	033.3441.00k	033.3451.00k	033.3461.00k
6.4-8.0	033.3411.00n	033.3431.00n	033.3421.00n	033.3441.00n	033.3451.00n	033.3461.00n
3 ローラ 2.4mm 肉厚チューブ						
説明	部品コード					
クランプ設定	313D2	313X2	313B2	313XB2	313DW2	313BW2
変数	033.3511.000	033.3531.000	033.3521.000	033.3541.000	033.3551.000	033.3561.000
3.2	033.3511.00f	033.3531.00f	033.3521.00f	033.3541.00f	033.3551.00f	033.3561.00f
4.8	033.3511.00k	033.3531.00k	033.3521.00k	033.3541.00k	033.3551.00k	033.3561.00k
6.4	033.3511.00n	033.3531.00n	033.3521.00n	033.3541.00n	033.3551.00n	033.3561.00n

免責条項: 表示されている流量はすべて、吸引ヘッドおよびデリバリーヘッドがゼロの状態での状態で 20 °C (68 ° F) で水を移送した場合のもので、Watson-Marlow、Pumpsil、PureWeld XL、BiopreneおよびMarpreneはWatson-Marlow Limitedの登録商標です。免責条項: 本書に含まれる情報は、正確であると考えられているものの、Watson-Marlow Limitedはこれに含まれる間違いには責任を負わず、事前通知なしで仕様を変更する権利を留保しています。GOREおよびSTA-PUREは、W. L. Gore & Associatesの登録商標です。ポンプおよびチューブをご注文の際は、製品コードをお申しつけください。

wmfts.com/global



13 October 2025