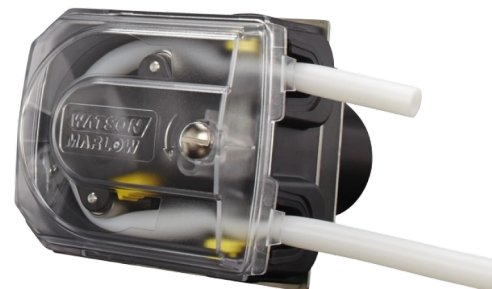


# Pompa do zastosowań w wymagających warunkach 500 VBM

Pompy panelowe serii 500

- Wytrzymałe pompy perystaltyczne do zastosowań przemysłowych
- Głowica pompy z wysokim natężeniem przepływu o wyjątkowej wydajności
- Sprężynowe rolki ze stali nierdzewnej z dostarczonymi łożyskami kulkowymi dla delikatnego pompowania i długiej żywotności węży
- Płyta czołowa ze stali nierdzewnej
- Natężenia przepływu do 2850 ml/min



## Parametry pracy Pompa do zastosowań w wymagających warunkach 500 VBM

Węże Marprene ze ścianą 2,4 mm (3/32 cala), brak ciśnienia i wysokości ssania									
ml/min wymiary węży		0,5 mm	0,8 mm	1,6 mm	3,2 mm	4,8 mm	6,4 mm	8,0 mm	9,6 mm
VBM 24 VDC	100 obr./min	4,1	10,5	42	170	380	680	1040	1500
	190 obr./min	7,8	20	79	320	720	1295	1980	2850

W celu uzyskania natężeń przepływu dla Pumpsil, Tygon, Sta-Pure i Chem-Sure należy dodać 5% do powyższych wartości.

Wyniki w zakresie ciśnienia dostępne są w danych technicznych dla głowicy pompy.

## Specyfikacja techniczna

	Pompa do zastosowań w wymagających warunkach 500 VBM
Typy silników	Silnik bezszczotkowy prądu stałego o zmiennej prędkości
Opcje głowicy pompy	520R, 520R2, 520REH, 520REL, 520REM
Liczba rolek w głowicy pompy	2
Liczba kanałów głowicy pompy	1
Zakres natężenia przepływu	4.1 ml/min do 2850 ml/min
Zakres prędkości roboczej	100 obr./min do 360 obr./min
Napięcie zasilania	+24 V DC
Zakresy temperatur roboczych	-10 °C do 40 °C (14 °F do 104 °F)
Pobór mocy	35W
Opcje sterowania	0-4 V
Sygnaly wyjściowe	Obrotomierz
Stopień ochrony	IP41
Przełożenie przekładni	Przekładnia czołowa; 10:1, Przekładnia czołowa; 20:1, Przekładnia czołowa; 40:1
Rozmiar otworu kompatybilnego węży	0,5, 0,8, 1,6, 3,2, 4,8, 6,4, 8, 9,6 mm
Grubość ścianki kompatybilnego węży	1,6, 2,4 mm

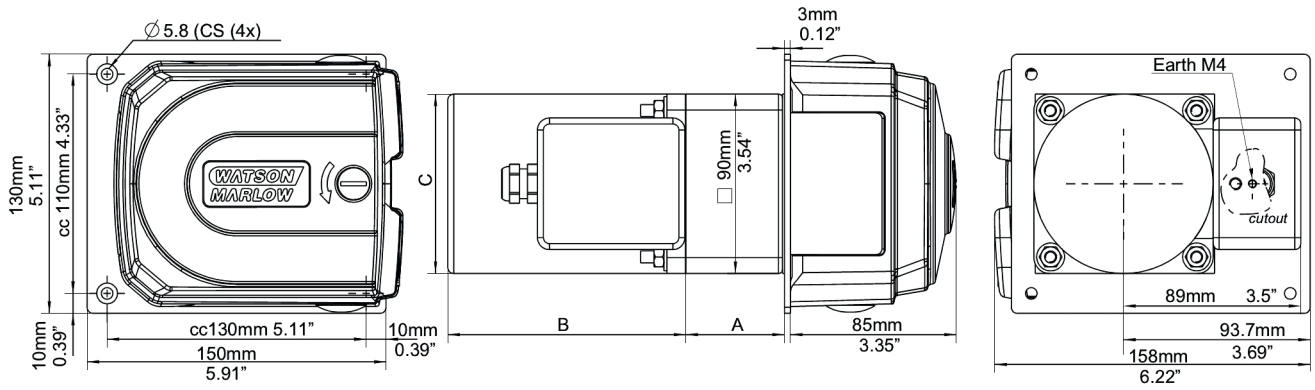
Szczegółowe dane techniczne poszczególnych modeli można znaleźć w instrukcji obsługi lub uzyskać od przedstawiciela firmy WMFSTS.

## Materiały konstrukcyjne

	Pompa do zastosowań w wymagających warunkach 500 VBM
Zespół korpusu głowicy pompy	Acetal, Aluminium, Mosiądz, Polisiarczek fenylenu (PPS), Poliwęglan (PC), Stop aluminium
Zespół wirnika głowicy pompy	Polisiarczek fenylenu (PPS), Stal nierdzewna 316
Zespół rolki pompy	Nylon 6 wypełniony MoS2 (Nylatron), Polisiarczek fenylenu (PPS), Stal nierdzewna 316
Zespół obejmy węży	Kopolimer acetalu (Kematal)

Podane informacje dotyczą całej gamy. Szczegółowe dane techniczne poszczególnych modeli/podzespołów można znaleźć w instrukcji obsługi lub uzyskać od przedstawiciela firmy WMFSTS.

## Wymiary Pompa do zastosowań w wymagających warunkach 500 VBM



	A	B	C
VBM 100 obr./min	63 mm (2,48 cala)	60 mm (2,36 cali)	85 mm (3,35 cala)
VBM 190 obr./min	45 mm (1,77 cali)	60 mm (2,36 cali)	85 mm (3,35 cala)

## Kody produktu

Kody produktu 520 VBM		
Napięcie zasilania	Prędkość (obr./min)	520 VBM/R2
24 V DC	100	040.NP22.210
24 V DC	190	040.NS22.210

Zrzeczenie się odpowiedzialności: Wszystkie wartości natężenia przepływu uzyskano przy tłoczeniu wody o temperaturze 20 °C (68 °F) i przy zerowych wysokościach ssania i tłoczenia. Watson-Marlow, Pumpsil, PureWeld XL, Bioprene i Marprene są zastrzeżonymi znakami towarowymi firmy Watson-Marlow Limited. Informacje zawarte w niniejszym dokumencie uważa się za prawdziwe, jednak firma Watson-Marlow Limited nie bierze odpowiedzialności za występujące błędy i zastrzega sobie prawo do wprowadzania zmian w specyfikacji bez powiadomienia. GORE i STA-PURE są zastrzeżonymi znakami towarowymi firmy W. L. Gore & Associates. Podczas zamawiania pomp i węży prosimy podawać kod produktu.



wmfts.com/global  
13 October 2025