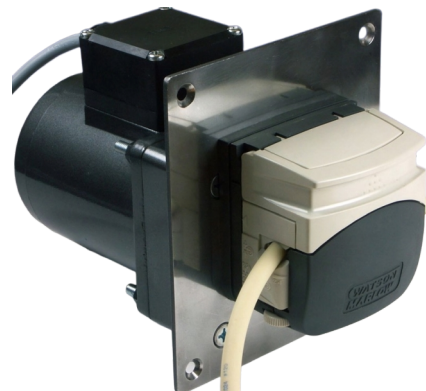


Bomba 300 FAM de alto rendimiento

Bombas de montaje en panel serie 300

Características clave

- Bombas peristálticas reforzadas para aplicaciones industriales
- Reductor con espolón reforzado y rodamientos de bolas
- El icónico diseño abatible permite instalar la manguera rápidamente y sin errores
- Disponible con cabezales de extensión 313X para aplicaciones multicanal
- Caudales de hasta 1450 ml/min



Rendimiento de la Bomba 300 FAM de alto rendimiento

313/314 bombas FAM – Caudal (ml/min)								
Diámetro interno (mm)	FAM 50Hz				FAM 60Hz			
	Velocidad (rpm)							
	37	75	145	290	42	85	170	
0,5	1,3	2,6	5,0	10	1,4	3,0	6,0	
0,8	2,6	5,4	10	21	3,0	6,0	12	
1,6	10	20	39	79	11	23	46	
3,2	37	75	145	290	42	85	170	
4,8	80	165	320	640	90	190	375	
6,4	130	270	520	1045	150	305	610	
8,0	185	375	725	1450	210	425	850	

Los caudales de la unidad 314 son aproximadamente el 85% de los caudales de 313

Manguera de Marprene con pared de 1,6mm, presión cero y sin altura de succión

Los caudales nominales pueden variar +/-10 %

Especificaciones técnicas

	Bomba 300 FAM de alto rendimiento
Tipos de motor	Motor de CA sincrónico
Opciones de cabezal	313D, 314D
Número de rodillos del cabezal	3, 4
Número de canales del cabezal	1
Rango de caudal	1.3ml/min a 1450 ml/min
Rango de velocidad de operación	37 rpm a 290 rpm
Tensión de alimentación	110 a 115 V CA, 60 Hz, 220 a 230 V CA, 50 Hz
Rangos de temperatura de operación	-10 ° C a 40 ° C (23 ° F a 104 ° F)
Potencia nominal	40 W
Opciones de control	Velocidad fija, Velocidad variable manual
Alarmas	Cubierta: abierta
Protección contra la contaminación	Accionamiento IP41
Relación del reductor	Espolón; 10:1, Espolón; 20:1, Espolón; 40:1, Espolón; 5:1
Diámetro interno de manguera compatible	0,5, 0,8, 1,6, 3,2, 4,8, 6,4, 8 mm
Espesor de pared de manguera compatible	1,6 mm

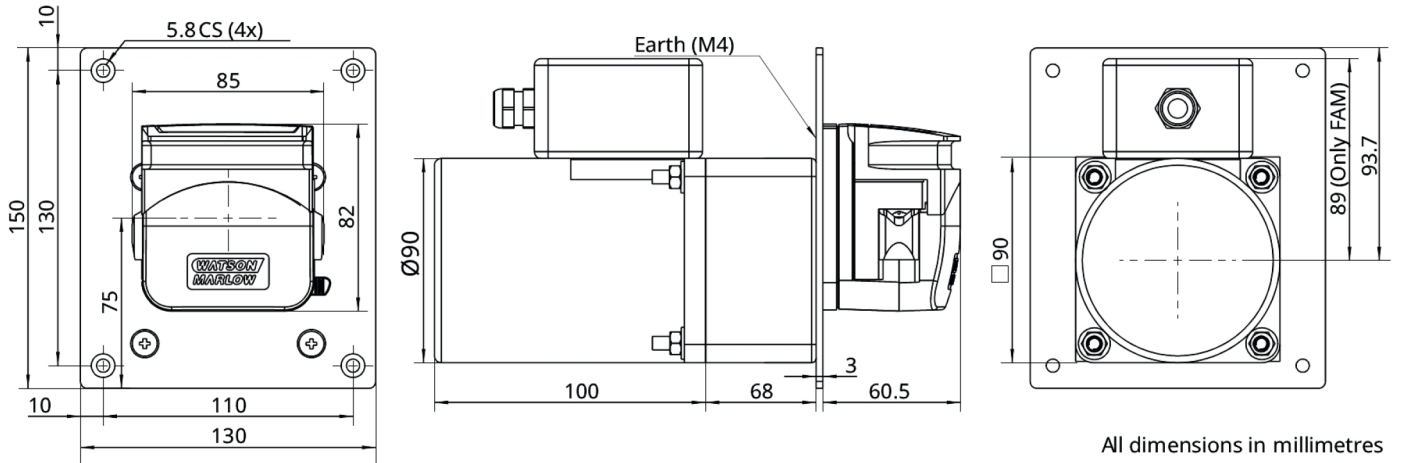
Para obtener especificaciones detalladas de modelos individuales, consulte el manual de referencia del producto o comuníquese con un representante de WMFTS.

Materiales de construcción

	Bomba 300 FAM de alto rendimiento
Ensamble del cuerpo del cabezal	Acero inoxidable y, Poliacrilamida: IXEF (PARA), Polipropileno reforzado con fibra de vidrio
Ensamble del rotor del cabezal	Acero endurecido con niquelado no electrolítico, Nailon reforzado con fibra de vidrio
Ensamble del rodillo del cabezal	Nylon 6 (Nylatron) con refuerzo de MoS2

La información que se muestra cubre la gama completa. Para obtener especificaciones detalladas de modelos o componentes individuales, consulte el manual de referencia del producto o comuníquese con un representante de WMFTS.

Dimensiones de Bomba 300 FAM de alto rendimiento



All dimensions in millimetres

Códigos de productos

Códigos de producto de las bombas				
Descripción	Tensión de alimentación	Velocidad (rpm)	Número de canales	Código de producto
313FAM/D	230 VCA, 50 Hz	37	6	040.AG23.010
	115 V CA, 60 Hz	42	4	040.EH23.010
	230 VCA, 50 Hz	75	4	040.AN23.010
	115 V CA, 60 Hz	85	2	040.EP23.010
	230 VCA, 50 Hz	145	2	040.AQ23.010
	115 V CA, 60 Hz	170	1	040.ER23.010
	230 VCA, 50 Hz	290	1	040.AU23.010

Silicona de 8,0mm sin contrapresión

Marprene de 6,4mm máx. sin contrapresión

Descargo de responsabilidad: Todos los caudales indicados se obtuvieron bombeando agua a 20 °C (68 °F) con alturas de succión y descarga iguales a cero. Watson-Marlow, Pumpsil, PureWeld XL, Bioprene y Marprene son marcas registradas de Watson-Marlow Limited. La información contenida en este documento se considera correcta; sin embargo Watson-Marlow Limited no acepta responsabilidad por los errores que pueda contener y se reserva el derecho de alterar estas especificaciones sin previo aviso. GORE y STA-PURE son marcas registradas de W. L. Gore & Associates. Recuerde indicar el código del producto en sus pedidos de bombas y mangueras.



wmfts.com/global
13 October 2025