

300 FDM 重型泵

**WATSON
MARLOW**
Pumps

300 系列面板安装泵

主要功能

- 工业用坚固蠕动泵
- 带滚珠轴承的重型正齿轮箱
- 标志性的翻盖设计，可快速、无误地安装软管
- 可配备 313X 扩展泵头，适用于多流道应用
- 流量高达 1750 ml/min



300 FDM 重型泵 性能

313/314 FDM 泵 — 流量 (ml/min)				
软管孔径 (mm)	FDM 12/24VDC			
	转速 (rpm)			
	45	90	175	350
0.5	1.5	3.0	6.0	12
0.8	3.2	6.4	13	25
1.6	12	24	48	95
3.2	45	90	175	350
4.8	100	198	385	770
6.4	160	325	630	1260
8.0	225	450	875	1750

314 流量约为 313 流量的 85%

Marprene 软管壁厚 1.6 mm，无压力，无吸力提升

额定流量可能会发生 +/-10% 的改变

技术规格

	300 FDM 重型泵
电机类型	固定速度直流电机
泵头选项	313D, 314D
泵头辊轮数	3, 4
泵头流道数	1
流量范围	1.35 ml/min 至 1750 ml/min
工作速度范围	45 rpm 至 360 rpm
电源电压	12 V DC, 24 V DC
工作温度范围	-10 °C 至 40 °C (23 °F 至 104 °F)
额定功率	30 W
控制选项	固定速度, 手动变速
报警	开盖式
防护等级	IP41 驱动器
变速箱比率	直齿轮; 10:1, 直齿轮; 20:1, 直齿轮; 40:1, 直齿轮; 5:1
兼容软管孔径	0.5, 0.8, 1.6, 3.2, 4.8, 6.4, 8 mm
兼容软管壁厚	1.6, 2.4 mm

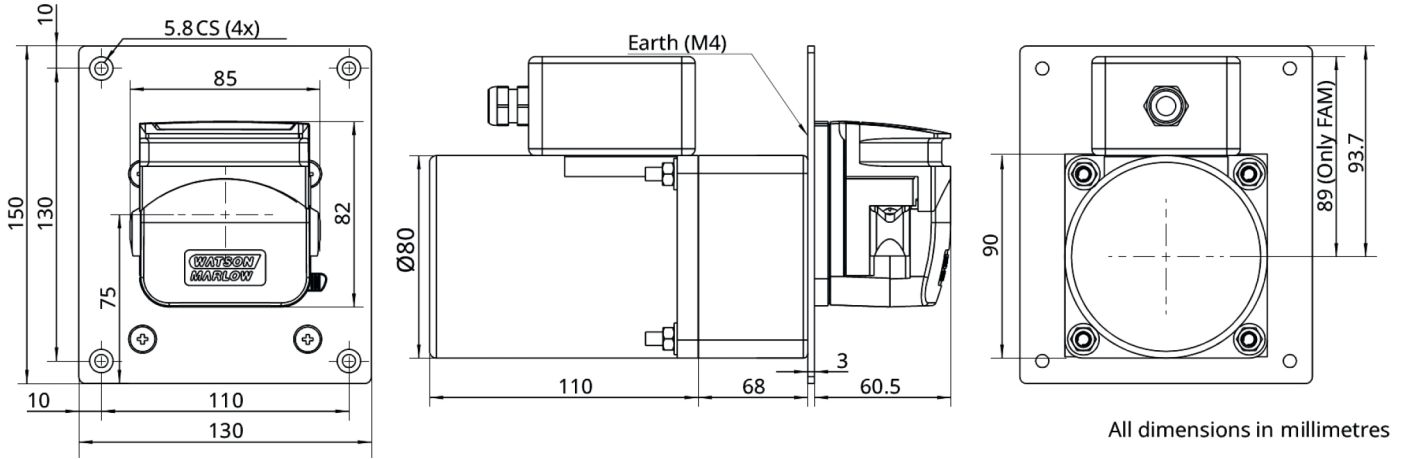
有关单个型号的详细规格，请参阅产品参考手册或联系 WMFTS 代表。

主要材料

	300 FDM 重型泵
泵头壳体组件	不锈钢, 玻璃纤维填充聚丙烯, 聚丙烯酰胺—IXEF (PARA)
泵头转子组件	无电镀镀镍硬化钢, 玻璃纤维填充尼龙
泵头辊轮组件	MoS2 填充尼龙 6 (Nylatron)

列出的信息涵盖整个系列。有关单个型号/组件的详细规格, 请参阅产品参考手册或联系 WMFTS 代表。

300 FDM 重型泵 外形尺寸



产品代码

泵产品代码				
说明	电源电压	转速 (rpm)	流道数	产品代码
313FDM/D	12 VDC	45	6	040.CH23.010
	24 VDC	45	6	040.DH23.010
	12 VDC	90	4	040.CP23.010
	24 VDC	90	4	040.DP23.010
	12 VDC	175	2	040.CR23.010
	24 VDC	175	2	040.DR23.010
	12 VDC	350	1	040.CV23.010
	24 VDC	350	1	040.DV23.010

硅胶 8.0 mm 无背压

Marprene 最大 6.4 mm, 无背压

免责声明: 以上所有流量是在吸程和背压为 0bar 时泵送 20°C (68°F) 水的实验数据。Watson-Marlow、Pumpsil、PureWeld XL、Bioprene 和 Marprene 是 Watson-Marlow Limited 的注册商标。我们认为本文所含信息正确无误, 但如有任何错误, Watson-Marlow Limited 概不负责, 并保留对规格数据作出改动的权利, 恕不另行通知。GORE 和 STA-PURE 是 W. L. Gore & Associates 的商标。订购时请提供蠕动泵和软管的产品代码。

wmfts.com/global



21 October 2025