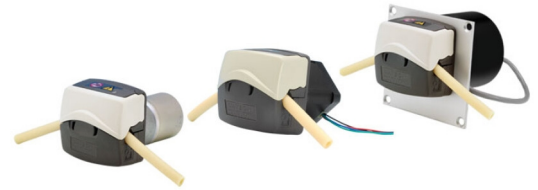


100 ST DV Pumpe

Einbaupumpen der Baureihe 100

- Einzigartiger Pumpenkopf ermöglicht das einfache Einlegen des Schlauchs und Fördermengen von bis zu 510 ml/min
- Gefedertes Schlauchbett für maximale Schlauchlebensdauer
- Zuverlässige Leistung ohne Anpassungen durch das Bedienpersonal
- Langlebiger Antrieb mit bürstenlosem Schrittmotor
- Ausgezeichnete Drehzahl-, Fördermengen- und Dosiergenauigkeit
- Wartungsfrei
- Kosteneffizientes und kompaktes Design



100 ST DV Pumpe - Leistung

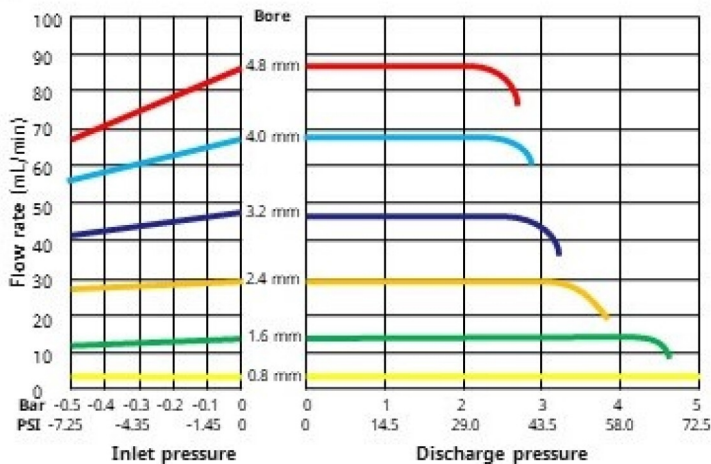
Fördermengen (ml/min) Schläuche mit Wandstärke von 1,6 mm				
Schlauchinnendurchmesser (mm)	(ml/U)	Drehzahl (U/min)		
		100	400	600 (Intervall)
0,5	0,02	2,2	9,1	13,5
0,8	0,04	4,3	17	26
1,6	0,14	14	56	84
2,4	0,29	29	115	175
3,2	0,47	47,5	190	285
4,0	0,67	67	270	405
4,8	0,85	85	340	510
Motorcode (P/N)	Strom A/Phase	max. Drehzahl, niedriges Drehmoment	max. Drehzahl, mittleres Drehmoment	max. Drehzahl, hohes Drehmoment
Z2	1,2	600*	400*	300*

*Ungefähre Zahlen, getestet mit einem einfachen bipolaren Antrieb bei 24 V Gleichstrom und bei Nennstrom, mit Geschwindigkeitssteuerung.

Kundenspezifische Optionen	
Keine sichtbare Drehung - verdeckte Löcher	
Logik-Aus-Schalter und Rotationssensor	
Kundenspezifische Farben	
Kundenspezifische Okklusionseinstellungen	

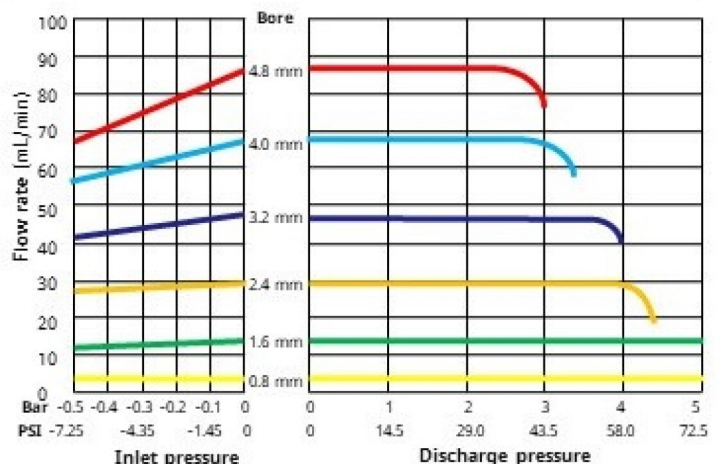
114DV Pumphead

Marprene, water, 100 rpm, counter-clockwise



114DVP Pumphead

Marprene, water, 100 rpm, counter-clockwise



Technische Eigenschaften

100 ST DV Pumpe	
Motortypen	Schrittmotor
Pumpenkopf-Optionen	114DV
Anzahl der Rollen	4
Anzahl der Kanäle	1
Fördermengenbereich	2.2 ml/min bis 510 ml/min
Betriebsdrehzahlbereich	0 U/min bis 600 U/min
Versorgungsspannung	+24 V DC
Betriebstemperaturbereiche	-10 °C bis 45 °C (14 °F bis 113 °F)
Leistungsaufnahme	10W
Gewichtsbereiche	0.45 kg (0.992 lbs)
Standort	Indoor, Gehäuse
Kompatibler Schlauch-Innendurchmesser	0.5, 0.8, 1.6, 2.4, 3.2, 4, 4.8 mm
Kompatible Schlauch-Wandstärke	1.6 mm
Gleichstromwiderstand/induktiver Widerstand	3,5 Ohm/6,4 mH +/-10 %
Erforderlicher Antrieb	Bipolar, bis zu 1,2 A

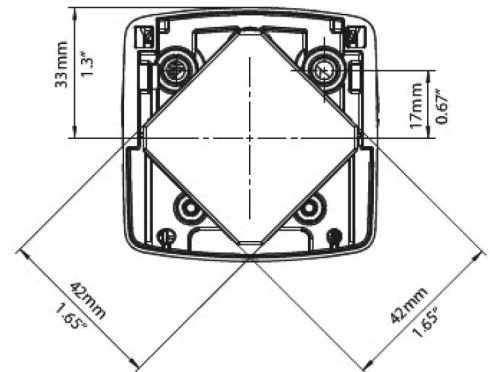
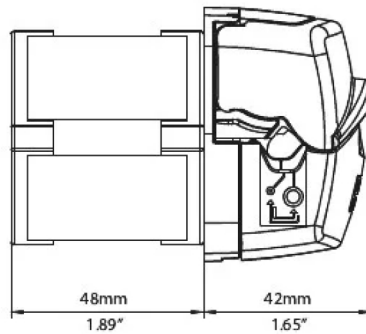
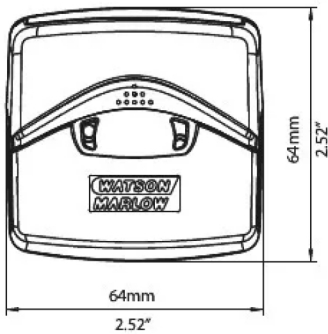
Detaillierte Spezifikationen der einzelnen Modelle finden Sie im Produkthandbuch, oder wenden Sie sich an Ihre WMFTS-Vertretung.

Werkstoffe

100 ST DV Pumpe	
Pumpenkopfgehäuse	Grilamid PA12, Polyacrylamid - IXEF (PARA)
Pumpenkopf-Rotorbaugruppe	Edelstahl, FPM-Gummi, Polyacrylamid - IXEF (PARA), PTFE-gefülltes PBT
Pumpenkopf-Druckrolle	PTFE-gefülltes PBT
Lager	Edelstahl
Adapterplatte	IXEF PARA
Antriebswelle	Edelstahl
Federn	Edelstahl

Die aufgeführten Informationen decken das gesamte Sortiment ab. Detaillierte Spezifikationen der einzelnen Modelle/Komponenten finden Sie im Produkthandbuch, oder wenden Sie sich an Ihre WMFTS-Vertretung.

100 ST DV Pumpe - Maße



Artikelnummern

Artikelnummern Pumpe						
Beschreibung	Versorgung	Drehzahl (U/min)	Mit 114DV	Mit 114DVP		
114ST Schrittmotor-Antrieb	24 V Gleichstrom	0-600	010.5Z2S.00A	010.5Z2S.P0A		
Artikelnummern für Schläuche für 114DV und 114DVP Pumpenköpfe						
Innendurchmesser/Wandstärke	Pumpsil	Marprene	Bioprene	STA-PURE PFL	PVC*	STA-PURE PCS
0,5/1,6 mm	913.A005.016	902.0005.016	933.0005.016			
0,8/1,6 mm	913.A008.016	902.0008.016	933.0008.016			
1,6/1,6 mm	913.A016.016	902.0016.016	933.0016.016	966.0016.016	E3603.016.16	961.0016.016
2,4/1,6 mm	913.A024.016	902.0024.016	933.0024.016			
3,2/1,6 mm	913.A032.016	902.0032.016	933.0032.016	966.0032.016	E3603.032.16	961.0032.016
4,0/1,6 mm			933.0040.016		E3603.040.16	
4,8/1,6 mm	913.A048.016	902.0048.016	933.0048.016	966.0048.016	E3603.048.16	961.0048.016

*nur für den 114DVP +Druck-Pumpenkopf empfohlen

Haftungsausschluss: Alle angegebenen Fördermengen wurden durch Pumpen von Wasser mit 20 °C (68 °F) ohne Saug- und Förderhöhe ermittelt. Watson-Marlow, Pumpsil, PureWeld XL, Bioprene und Marprene sind Marken von Watson-Marlow Limited. Alle Angaben in diesem Dokument wurden nach bestem Wissen und Gewissen zusammengestellt. Watson-Marlow Limited übernimmt jedoch keine Haftung für etwaige Fehler und behält sich das Recht vor, ohne Vorankündigung Änderungen vorzunehmen. GORE und STA-PURE sind Handelsmarken der W. L. Gore & Associates. Bei Bestellungen von Pumpen und Schlauchelementen bitte immer die Artikelnummern angeben.



wmfts.com/global
21 October 2025