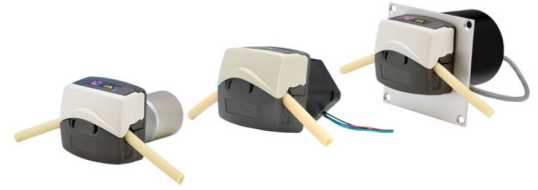


100 VDL DV Pumpe

Einbaupumpen der Baureihe 100

- Einzigartiger Pumpenkopf ermöglicht das einfache Einlegen des Schlauchs und Fördermengen von bis zu 510ml/min
- Bürstenloser Direktantrieb für bis zu 20.000 Betriebsstunden
- Wartungsfrei - minimale Gesamtbetriebskosten
- Einfache Bedienung dank analoger Drehzahlsteuerung (0-4 V)
- Richtungssteuerung (Rechts-, Linkslauf)
- Bremsmechanismus stoppt die Pumpe innerhalb von Millisekunden
- Encoder-Feedback, 36 Pulse pro Motorumdrehung



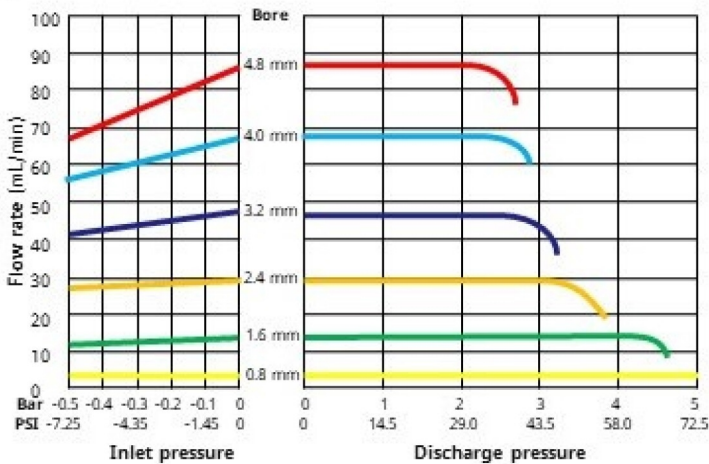
100 VDL DV Pumpe - Leistung

Fördermengen (ml/min) Schläuche mit Wandstärke von 1,6 mm				
Schlauchinnendurchmesser (mm)	(ml/U)	Drehzahl (U/min)		
		100	400	600 (Intervall)
0,5	0,02	2,2	9,1	13,5
0,8	0,04	4,3	17	26
1,6	0,14	14	56	84
2,4	0,29	29	115	175
3,2	0,47	47,5	190	285
4,0	0,67	67	270	405
4,8	0,85	85	340	510

Kundenspezifische Optionen	
Antriebe	0-10 V Analogsteuerung
	4-20 mA Analogsteuerung
	Feste Drehzahl (keine Steuerspannung erforderlich)
	Potentiometersteuerung
Pumpenkopf	Keine sichtbare Drehung - verdeckte Löcher
	Logik-Aus-Schalter und Rotationssensor
	Kundenspezifische Farben
	Kundenspezifische Okklusionseinstellungen

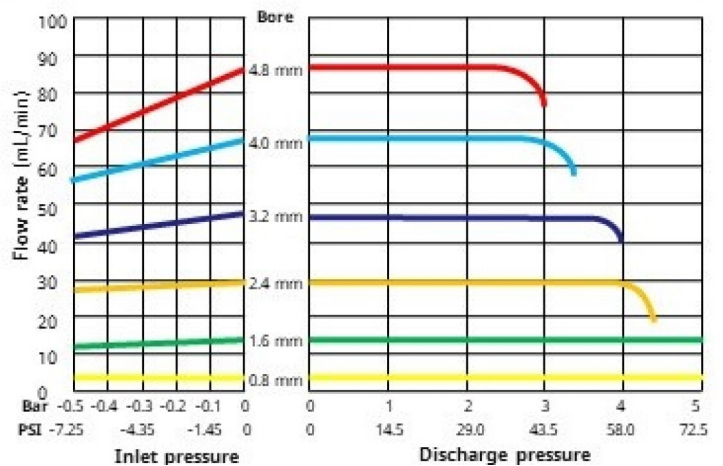
114DV Pumphead

Marprene, water, 100 rpm, counter-clockwise



114DVP Pumphead

Marprene, water, 100 rpm, counter-clockwise



Technische Eigenschaften

100 VDL DV Pumpe	
Motortypen	Bürstenloser Gleichstrommotor mit variabler Drehzahl
Pumpenkopf-Optionen	114DV
Anzahl der Rollen	4
Anzahl der Kanäle	1
Fördermengenbereich	2.2 ml/min bis 510 ml/min
Betriebsdrehzahlbereich	100 U/min bis 600 U/min
Versorgungsspannung	+24 V DC
Betriebstemperaturbereiche	-10 °C bis 45 °C (14 °F bis 113 °F)
Leistungsaufnahme	75W
Steuerungsoptionen	0-10 V, 0-4 V, 4-20mA, Manuell
Ausgänge	Tacho
Gewichtsbereiche	0.8 kg (1.763 lbs)
Standort	Indoor, Gehäuse
Kompatibler Schlauch-Innendurchmesser	0.5, 0.8, 1.6, 2.4, 3.2, 4, 4.8 mm
Kompatible Schlauch-Wandstärke	1.6 mm
Ungefähre Motorlebensdauer	Bis zu 20.000 Std.

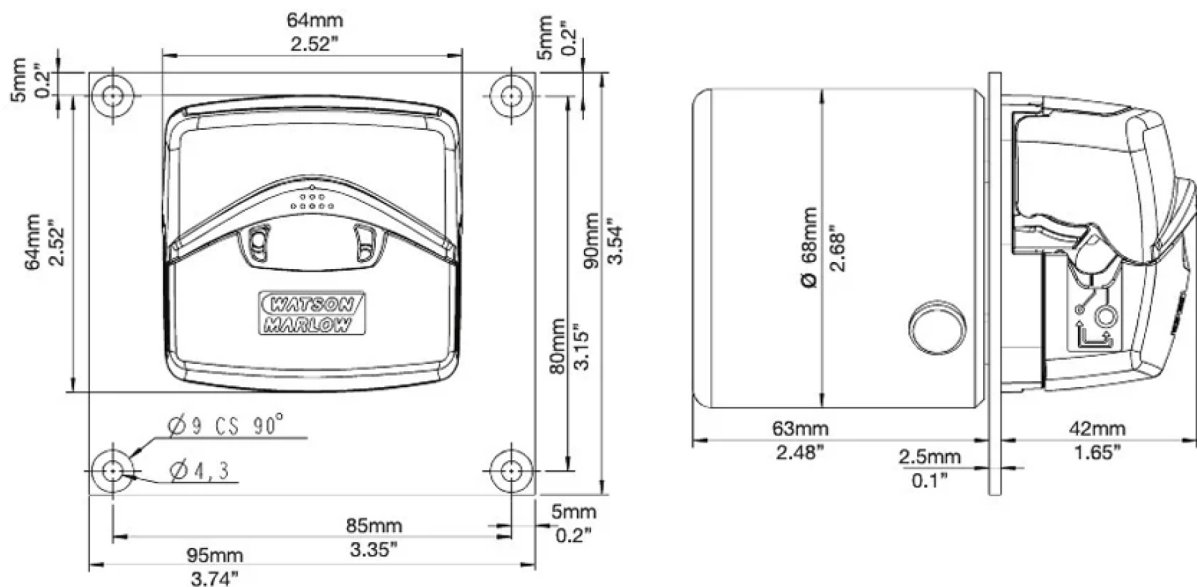
Detaillierte Spezifikationen der einzelnen Modelle finden Sie im Produkthandbuch, oder wenden Sie sich an Ihre WMFTS-Vertretung.

Werkstoffe

100 VDL DV Pumpe	
Pumpenkopfgehäuse	Grilamid PA12, Polyacrylamid - IXEF (PARA)
Pumpenkopf-Rotorbaugruppe	Edelstahl, FPM-Gummi, Polyacrylamid - IXEF (PARA), PTFE-gefülltes PBT
Pumpenkopf-Druckrolle	PTFE-gefülltes PBT
Lager	Edelstahl
Adapterplatte	IXEF PARA
Antriebswelle	Edelstahl
Federn	Edelstahl
Montageplatte-Assembly	Eloxiertes Aluminium

Die aufgeführten Informationen decken das gesamte Sortiment ab. Detaillierte Spezifikationen der einzelnen Modelle/Komponenten finden Sie im Produkthandbuch, oder wenden Sie sich an Ihre WMFTS-Vertretung.

100 VDL DV Pumpe - Maße



Artikelnummern

Artikelnummern Pumpe						
Beschreibung	Versorgung	Drehzahl (U/min)	Mit 114DV	Mit 114DVP		
114VDL Motorantrieb mit variabler Drehzahl	24 V Gleichstrom	100-600	010.5NW0.00A	010.5NW0.P0A		
Artikelnummern für Schläuche für 114DV und 114DVP Pumpenköpfe						
Innendurchmesser/Wandstärke	Pumpsil	Marprene	Bioprene	STA-PURE PFL	PVC*	STA-PURE PCS
0,5/1,6 mm	913.A005.016	902.0005.016	933.0005.016			
0,8/1,6 mm	913.A008.016	902.0008.016	933.0008.016			
1,6/1,6 mm	913.A016.016	902.0016.016	933.0016.016	966.0016.016	E3603.016.16	961.0016.016
2,4/1,6 mm	913.A024.016	902.0024.016	933.0024.016			
3,2/1,6 mm	913.A032.016	902.0032.016	933.0032.016	966.0032.016	E3603.032.16	961.0032.016
4,0/1,6 mm			933.0040.016		E3603.040.16	
4,8/1,6 mm	913.A048.016	902.0048.016	933.0048.016	966.0048.016	E3603.048.16	961.0048.016

*nur für den 114DVP +Druck-Pumpenkopf empfohlen

Haftungsausschluss: Alle angegebenen Fördermengen wurden durch Pumpen von Wasser mit 20 °C (68 °F) ohne Saug- und Förderhöhe ermittelt. Watson-Marlow, Pumpsil, PureWeld XL, Bioprene und Marprene sind Marken von Watson-Marlow Limited. Alle Angaben in diesem Dokument wurden nach bestem Wissen und Gewissen zusammengestellt. Watson-Marlow Limited übernimmt jedoch keine Haftung für etwaige Fehler und behält sich das Recht vor, ohne Vorankündigung Änderungen vorzunehmen. GORE und STA-PURE sind Handelsmarken der W. L. Gore & Associates. Bei Bestellungen von Pumpen und Schlauchelementen bitte immer die Artikelnummern angeben.



wmfts.com/global
21 October 2025