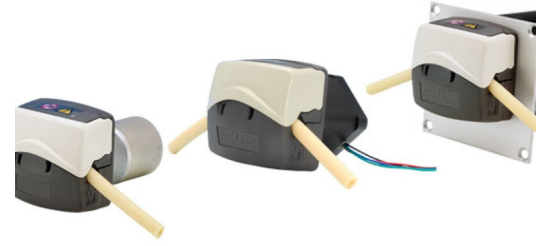


100 VDL/DV 泵

100 系列面板安装泵

- 独特的易装载泵头，流量最高可达 510ml/min
- 无刷直驱技术，使用寿命可达 20,000 小时
- 免维护 - 将总寿命成本降至最低
- 易于使用 - 模拟转速控制，0-4 V
- 顺时针/逆时针方向控制
- 制动功能 - 微秒级的停止时间
- 编码器反馈，电机每转脉冲数为 36



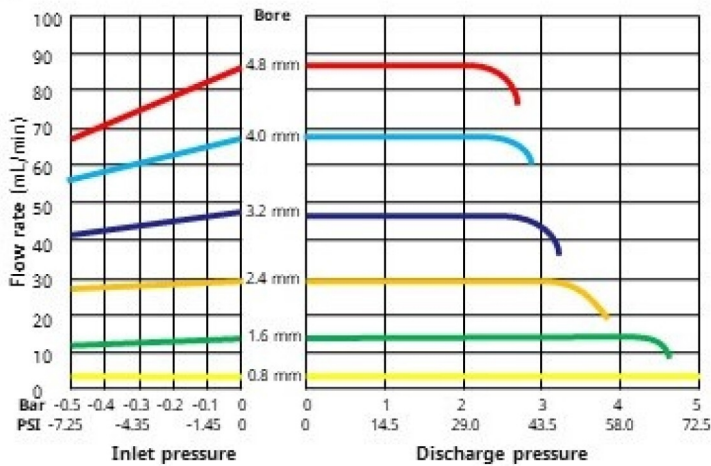
100 VDL/DV 泵性能

流量 (ml/min) 软管 1.6 mm 壁厚				
软管孔径 (mm)	(ml/rev)	转速 (rpm)		
		100	400	600 (间歇)
0.5	0.02	2.2	9.1	13.5
0.8	0.04	4.3	17	26
1.6	0.14	14	56	84
2.4	0.29	29	115	175
3.2	0.47	47.5	190	285
4.0	0.67	67	270	405
4.8	0.85	85	340	510

自定义选项	
驱动器	0-10 V 模拟控制
	4-20mA 模拟控制
	恒速 (无需控制电压)
	电位计控制
泵头	看不见旋转 - 带盖的孔
	逻辑关闭开关和旋转传感器
	自定义颜色
	自定义闭塞设置

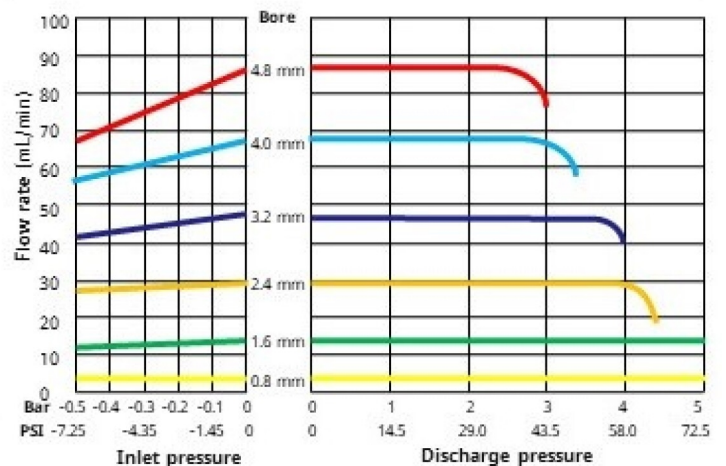
114DV Pumphead

Marprene, water, 100 rpm, counter-clockwise



114DVP Pumphead

Marprene, water, 100 rpm, counter-clockwise



技术规格

	100 VDL/DV 泵
电机类型	变速无刷直流电机
泵头选项	114DV
辊轮数	4
流道数	1
流量范围	2.2 ml/min 至 510 ml/min
工作速度范围	100 rpm 至 600 rpm
电源电压	24 V DC
工作温度范围	-10 °C 至 45 °C
工作温度范围	14 °F 至 113 °F
功耗	75W
控制选项	0-10 V, 0-4 V, 4-20 mA, 手动
输出	转速计
重量	0.8 kg
重量	1.763 lbs
位置	室内, 外壳
兼容软管孔径	0.5, 0.8, 1.6, 2.4, 3.2, 4, 4.8 mm
兼容软管壁厚	1.6 mm
电机大致寿命	最长 20,000 小时

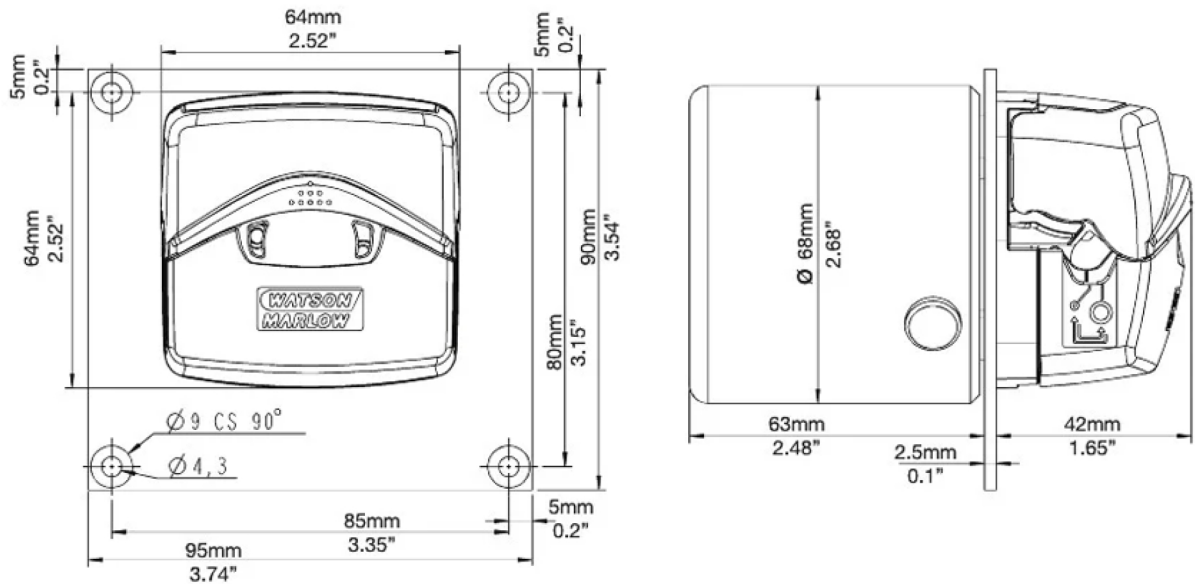
有关单个型号的详细规格, 请参阅产品参考手册或联系 WMFTS 代表。

主要材料

	100 VDL/DV 泵
泵头壳体组件	Grilamid PA12, 聚丙烯酰胺—IXEF (PARA)
泵头转子组件	FPM 橡胶, PTFE 填充 PBT, 不锈钢, 聚丙烯酰胺—IXEF (PARA)
泵头辊轮组件	PTFE 填充 PBT
轴承	不锈钢
转接板	IXEF PARA
驱动轴	不锈钢
弹簧	不锈钢
安装板组件	阳极氧化铝

列出的信息涵盖整个系列。 有关单个型号/组件的详细规格, 请参阅产品参考手册或联系 WMFTS 代表。

100 VDL/DV 泵 外形尺寸



产品代码

泵产品代码						
说明	电源	转速 (rpm)	带 114DV	带 114DVP		
114VDL 变速电机驱动器	24 VDC	100 - 600	010.5NW0.00A	010.5NW0.P0A		
114DV 和 114DVP 泵头的软管产品代码						
孔径/壁厚	Pumpsil	Marpene	Bioprene	STA-PURE PFL	PVC*	STA-PURE PCS
0.5/1.6 mm	913.A005.016	902.0005.016	933.0005.016			
0.8/1.6 mm	913.A008.016	902.0008.016	933.0008.016			
1.6/1.6 mm	913.A016.016	902.0016.016	933.0016.016	966.0016.016	E3603.016.16	961.0016.016
2.4/1.6 mm	913.A024.016	902.0024.016	933.0024.016			
3.2/1.6 mm	913.A032.016	902.0032.016	933.0032.016	966.0032.016	E3603.032.16	961.0032.016
4.0/1.6 mm			933.0040.016		E3603.040.16	
4.8/1.6 mm	913.A048.016	902.0048.016	933.0048.016	966.0048.016	E3603.048.16	961.0048.016

*仅推荐用于 114DVP + 压力泵头

免责声明：以上所有流量是在吸程和背压为 0bar 时泵送 20°C (68°F) 水的实验数据。Watson-Marlow、Pumpsil、PureWeld XL、Bioprene 和 Marprene 是 Watson-Marlow Limited 的注册商标。我们认为本文所含信息正确无误，但如有任何错误，Watson-Marlow Limited 概不负责，并保留对规格数据作出改动的权利，恕不另行通知。GORE 和 STA-PURE 是 W. L. Gore & Associates 的商标。订购时请提供蠕动泵和软管的产品代码。

wmfts.com/global



02 April 2025