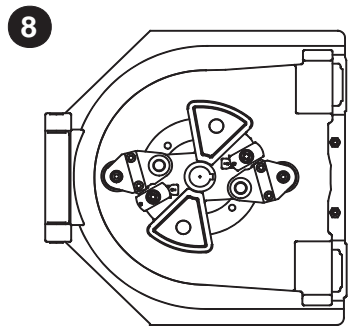
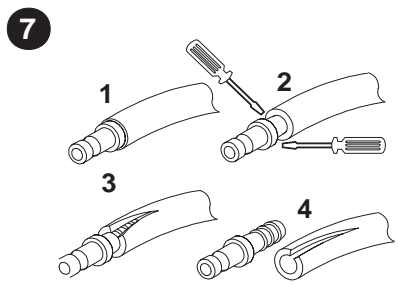
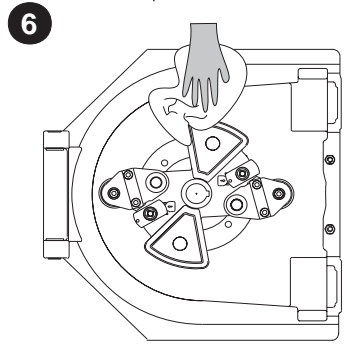
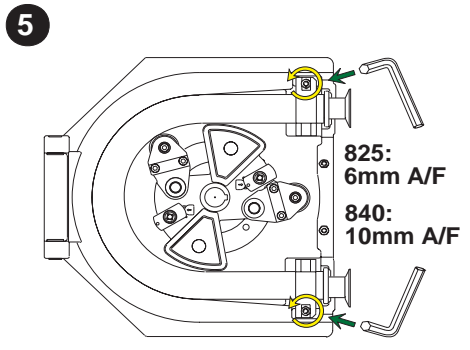
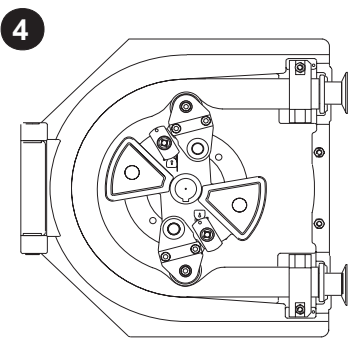
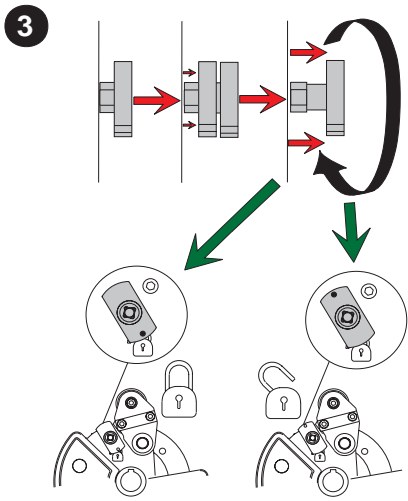
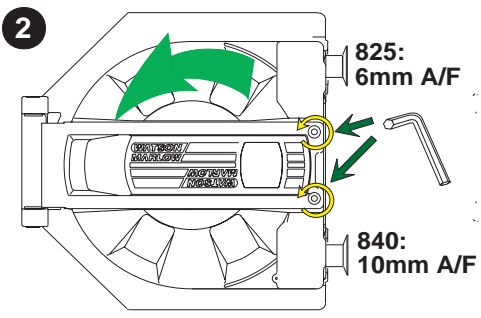
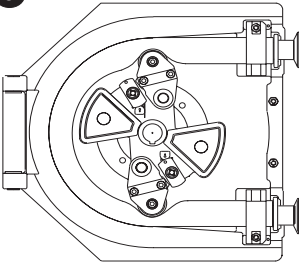


825, 840

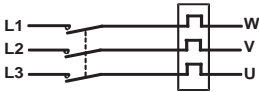




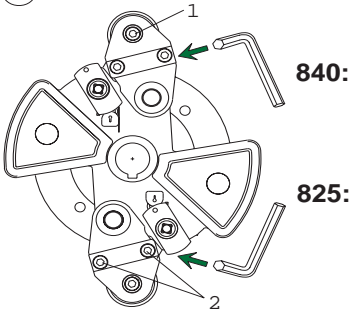
9



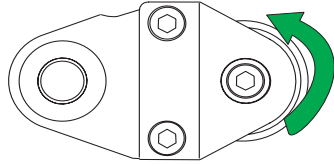
10



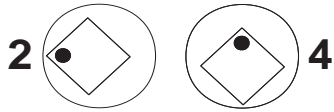
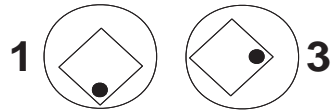
1



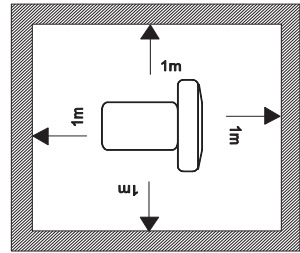
2



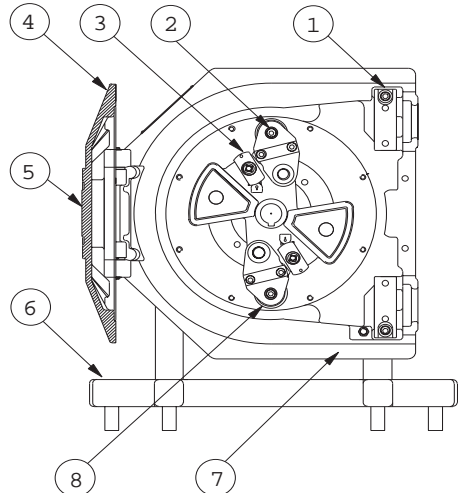
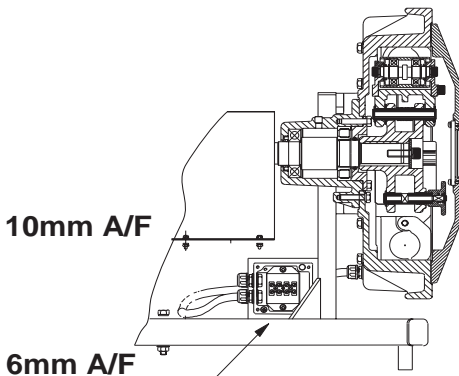
3



4

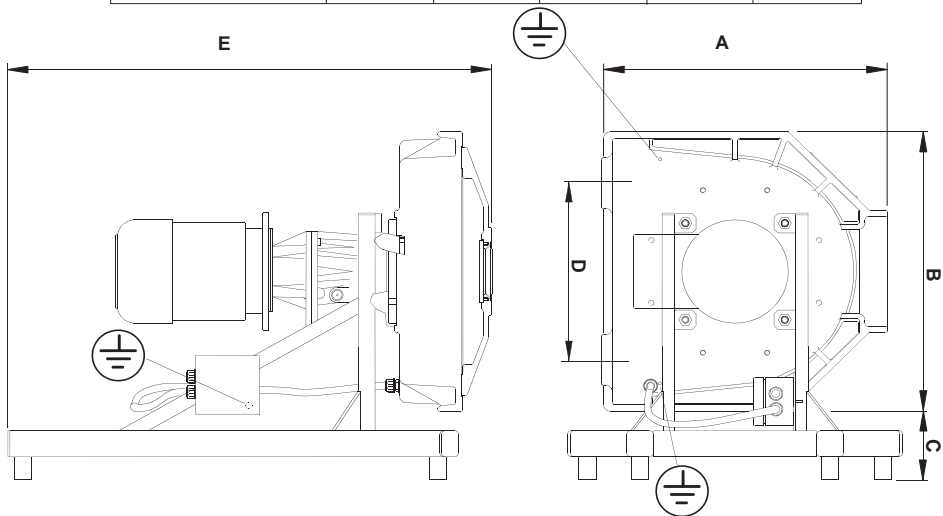


5




⑥

	A	B	C	D	E
825B/R	427mm	430mm	10mm	272mm	725mm
840B/R	650mm	630mm	110mm	450mm	810mm



Erklæringer

Overensstemmelses erklæring 	Når denne pumpeenhed bliver brugt alene opfylder den Maskindirektiv: 2006/42/EC EMC direktiverne: 2004/108/EC
Erklæring om indbygning	Når denne pumpeenhed skal installeres i en maskine eller skal monteres med andre maskiner, må den ikke tages i brug før det relevante maskineri er blevet erklæret i overensstemmelse med maskindirektiv 2006/42/EC

Ansvarelig person: David Cole, Direktør, Watson-Marlow Limited, Falmouth, Cornwall TR11 4RU, England
Telefon +44 1326 370379, Fax +44 1326 376009.



To års garanti

Watson-Marlow Limited's garantier er genstand for betingelserne nedenfor enten gennem Watson-Marlow Limited, deres datterselskaber eller deres autoriserede distributører. Alle dele af dette produkt som svigter indenfor 2 år fra levering af produktet til slutbrugeren, reparerer eller udskiftes uden udgifter, inklusive arbejdsløn.

Sådanne svigt skal være opstået på grund af fejl eller mangler i materialer eller udførelse, og ikke som resultat af fejlagtig betjening af dette produkt, som ikke er i overensstemmelse med instruktionerne der er givet i denne manual.

Betingelser for og særlige undtagelser til ovennævnte garanti er:

- Forbrugsdele så som ruller, sikringer og slanger er udelukket
- Produkterne skal returneres fragtfrit til Watson-Marlow Limited, deres datterselskaber eller deres autoriserede distributører ved aftale på forhånd.
- Alle reparationer eller modifikationer skal være udført af Watson-Marlow Limited, deres datterselskaber eller deres autoriserede distributører eller ved særlig skriftlig tilladelse fra Watson-Marlow Limited, deres datterselskaber eller deres autoriserede distributører.
- Produkter som er blevet misbrugt eller har været genstand for forsægtigt eller hændeligt uheld er udelukket.

Garantireparationer, der påstås at være udført på vegne af Watson-Marlow Limited, af en hvilken som helst person, inkluderet repræsentanter fra Watson-Marlow Limited, deres datterselskaber eller deres autoriserede distributører, som ikke stemmer overens med betingelserne i denne garanti, kan ikke gøres gældende overfor Watson-Marlow Limited med mindre det udtrykkeligt er skriftligt godkendt af en direktør eller leder fra Watson-Marlow Limited.



Information vedrørende returnering af pumper

Udstyr som er blevet forurenset med, eller har været udsat for, legemsvæsker, giftige kemikalier eller andre substanser, som er sundhedsskadelige, skal renses før de bliver returneret til Watson-Marlow Limited, deres datterselskaber eller deres autoriserede distributører.

Et certifikat som er indsat bagerst i denne manual, eller en underskrevet erklæring om at dette udstyr er rengjort, skal fastgøres til ydersiden af fragtemballagen.

Dette certifikat er obligatorisk selv om pumpen er ubrugt. Hvis pumpen har været i brug, skal væskerne som har været i kontakt med pumpen samt rengøringsproceduren specificeres sammen med erklæringen om at udstyret er blevet rensset.

Sikkerhed

 	For en sikkerheds skyld skal de valgte pumpehoveder og slanger kun bruges af kompetent, passende uddannet personale efter at de har læst og forstået denne manual, og er opmærksom på de risici der kan være forbundet med brugen af dette udstyr.
------------------------------------------------------------------------------------------------------------------------------------------------------------------------	----------------------------------------------------------------------------------------------------------------------------------------------------------------------------------------------------------------------------------------------------

Enhver person som foretager installation eller vedligeholdelse af dette udstyr, skal være uddannet til dette. I Danmark skal man være bekendt med Stærkstrømsreglementet. Samt eventuelle lokale forskrifter og regler.

Der er farlig spænding (net spænding) i dette apparat. Hvis adgang til indersiden ønskes, afbryd hovedforsyningen (net spændingen), ved at fjerne netledningen fra kontakten, før kabinettet fjernes.

Sæt aldrig nogen del af kroppen indvendig i pumpehovedet, mens pumpen er i drift.

Anbefalede betjeningsprocedurer

HOLD til- og afgangsslanger så korte som muligt, brug et minimum af bøjninger.

BRUG til- og afgangsslangerne med en lysning (indre diameter) der er lige så stor eller større end lysningen på slangen som er monteret igennem pumpehovedet. Når der pumpes **tyktflydende** væsker kan tabene som er forårsaget af øget gnidningsmodstand i slangen, overvindes ved brug en slange med en lysning der er flere gange større end det i pumpen værende element.

HOLD pumpehovedet og rullerne rene.

På grund af princippet i den peristaltiske pumpe, er ventiler ikke nødvendige (positiv pumpe). Hvis der monteres ventiler i systemet hvortil der er tilsluttet en peristaltisk pumpe, må disse ikke være lukket når pumpen er i drift.

Hvis rotoren kører imod uret og begge vippearmsmekanismer er ulåste, vil der ikke forekomme pumping. I dette tilfælde vil vippearmsmekanismerne klikke tilbage fra deres frie stilling, når der ikke er kontakt med slangen. Der sker ikke nogen skade på pumpehovedet ved dette, men det kan dog ikke anbefales at gøre dette som en normal procedure.

Ekspllosionssikre motorer skal, med mindre andet er nævnt have en Exd klassificering til området, hvori den skal monteres.

Installation

Placer pumpen på en plan, vandret overflade så der kan strømme fri luft omkring pumpen. Sørg for, at der er 1m lige slange før pumpehovedets indgang og efter udgangen.

Motorer, der monteres på Watson-Marlow pumper har indbygget thermostikring, der kan bruges til at indikere en overophedningstilstand. Bortset fra dette, skal der også være monteret et overstrømsrelæ til kontakten. Tilslut motoren i henhold til ledningsdiagrammet, der findes i motorens klemmboks.

Når der er monteret en thermostikring i motoren, findes ledningerne dertil i motorens klemmboks. De skal tilsluttes så motoren stoppes, hvis kontakten bryder. Kontakten vil åbne kredsløbet ved overophedningstilstande. Se billede 1 for den nemmeste tilslutning.

Alle pumper, undtagen de der er beregnet til anvendelse i farlige omgivelser, kan være monteret med en dørindikeringskontakt. Denne kontakt er mærket 240V 0.5AAC maks. effektbelastning 50W. Denne kontakt er ikke beregnet som en primær sikkerhedsenhed. Under normal drift er pumpehovedets dør lukket og denne overholder alle lovmæssige krav som en fast beskyttelse, der låses med værktøj. Kontakten kan bruges til en direkte visning af, at døren er åben ved vedligeholdelse eller måske tilsluttet, i henhold til gældende accepterede fejlsikringsstandarder, til kundens start/stop-kontrolsystem så der gives en fast beskyttelse, mens vedligeholdelsen udføres.

Tilslut aldrig dørkontakter eller andre kontakter til klemmboksen på en eksplosionssikker motor, med mindre kontakten har en passende Exd klassificering til området, hvori den skal monteres

Slangeskift

Slangemontage

- Isæt slangekoblingerne.
- Lås en vippearmsenhed op. (Se billede 3)
- Placer rotoren i pumpehovedet. (Se billede 3)
- Isæt slangeenden i den nederste bøjle og spænd den. Før slangen ind i pumpehovedet med uret, mens den oplåsede vippearmsenhed trykkes ind. Placer den anden ende af slangen i den øverste bøjle og spænd den. (Se billede 3)
- Luk døren. Tænd for netspændingen til motoren (Se billede 1)
- Drej rotoren med uret indtil den oplåsede vippearmsenhed griber ind i sin låste stilling. (Se billede 3)
- Isolér motoren fra netspændingen. (Se billede 1)
- Åbn pumpehovedets dør. Lås vippearmsenheden. (Se billede 3)
- Spænd dørens låseskruer. (Se billede 2)

Demontering af slange

- Isolér motoren fra netspændingen. (Se billede 1)
- Løsn dørens låseskruer. (Se billede 2)
- Vippearmsenheden, der ikke er i kontakt med slangen, låses op med låseknappen. (Se billede 3)
- Luk pumpehovedets dør. Tænd for netspændingen. Drej rotoren mod uret indtil den oplåste vippearm hviler imod slangen. (Se billede 4)
- Isolér motoren fra netspændingen. Pumpehovedets dør åbnes.

- Løsn slangens bøjler (Se billede ⑥) ogudtag slangen.
- Rengør pumpehovedets dør og forside. (Se billede ⑥)
- Afmonter koblingerne fra slangen. (Se billede ⑦)

Rullejustering


(Se billede ②) Løsn rullernes låsemøtrikker (1) og aftag vippearmenes låsemøtrikker (2).

Aftag rullespindlernes låsemøtrikker. (Se billede ③).


- Drej rullerne for luftflommejustering. (Se billede ④) Indstilling 2 er fabrikkens standardindstilling.

CIP

Når pumperetningen er med uret og rotoren er låst op er det ikke nødvendig med justeringer. Hvis vippearmene er låst til pumpning i begge retninger, låses den ene vippearmsmekanisme op. Drej rotoren imod uret indtil den frie gennemstrømning af rens væsker gennem slangen er nu mulig.

	<p>Sørg for at der ikke er nogen del af kroppen indenfor i pumpehovedet, mens pumpen er i brug.</p>
----------------------------------------------------------------------------------	-----------------------------------------------------------------------------------------------------


SIP

	<p>Sørg for at pumpehovedets dør er lukket og låst med værktøj før SIP rengøring.</p>
----------------------------------------------------------------------------------	---------------------------------------------------------------------------------------

- Sørg for 1m sikkerhedsområde så skoldning undgås, hvis der opstår brud på en slange. (Se billede ⑤)
- Overvåg processen hele tiden.
- Hvis der opstår brud på en slange, stoppes processen. Rør ikke ved pumpehovedet før der er gået 10 minutters køletid.
- Sørg for 15 minutters akklimatisering før pumpen bruges igen efter SIP.
- Den maksimalt tilladte SIP procestemperatur er 135 C.

Drift ved højt tryk

- Det er tilladt med et maksimalt tryk på 7 bar. Sørg for at vippearmsmekanismerne er låst, så der undgås unødigt slid.
- Sørg for 1m sikkerhedsområde (Se billede ⑤), så der undgås kontakt med højtryksstråler, hvis der opstår brud på en slange.
- Vær opmærksom på at kun slangeelementer og ikke kontinuerlige slangelængder kan anvendes til højere tryk.
- Ved kørsel med arbejdsdruk over 4 bar må der ikke anvendes quick koblinger.

	<p>3.5 bar slangeelementer må kun bruges under højt tryk i korte perioder. Brug ikke lynkoblinger til denne proces.</p>
------------------------------------------------------------------------------------	--------------------------------------------------------------------------------------------------------------------------------

Slanger

	<p>Slanger, der før har været brugt som pumpeelement må ikke bruges senere til overførsel, idet de kan være blevet svækket.</p>
------------------------------------------------------------------------------------	---------------------------------------------------------------------------------------------------------------------------------

Konstruktionsmaterialer

Beskrivelse	Materiale	Overflade
Pumpehovede	Aluminium	Epoxy polyester pulverdækket hvid overflade
Pumpehovede dør	Aluminium	Epoxy polyester pulverdækket hvid overflade
Pumpehovede rotor	Aluminium	Epoxy polyester pulverdækket
Ruller	Rustfri stål 316	
Ramme	Rustfri stål 304	
Klemmer	Rustfri stål 316	
Dørbeslag	Højstyrke stål	
Motorbeslag	Højstyrke stål	
Rammebeslag	Rustfri stål	
Vippearms låseknop	Polypropylen	
Dæksel (ekstra) (motor dæksel)	Rustfri stål 304	

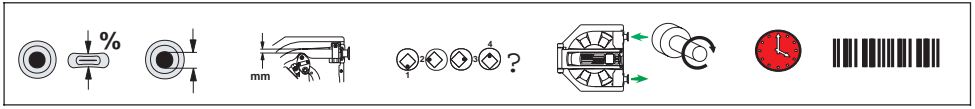
Specifikationer

Reguleringsområde	Se mærkaten med pumpepecifikationer
Spænding/frekvens	Se mærkaten med pumpepecifikationer
Strømforbrug	Se mærkaten med pumpepecifikationer
Arbejdstemperatur område	5C - 40C
Lagringstemperatur område	-40C - 70C
Støj	<70dB (A) på 1m afstand
Standarder	IEC 335-1, EN60529 (IP55)
Maskindirektiv	2006/42/EC
EMCdirectiv	2004/108/EC

Reserve dele

(Se billede ©)

Nummer	825 reservedel	840 reservedel	Beskrivelse
1	HFA1201A	HFA1401A	Slangebøjle
2	HFA1205A	HFA1405A	Vippearmenhed
3	HFA1206A	HFA1406A	Rotorenhed
4	HF1202C	HF1402C	Dør
5	HF1005S	HF1005S	Vindue
6	HF1230C	HF1430C	Bundramme
7	HF1201C	HF1401C	Pumpehus
8	HFA1204A	HFA1404A	Rulleenhed
9	HFA1202A	HFA1202A	Klemboks



Procentvis
overocclusion af
slangen

Slange
lysning

Rulle/ bane
frigang

Justering
av oklusion

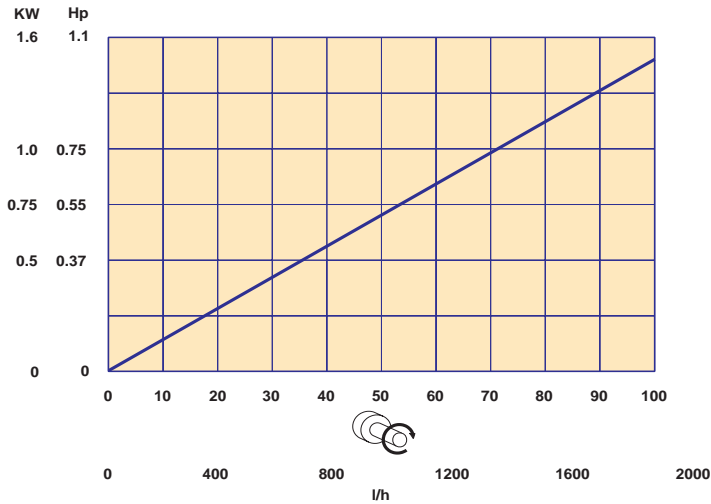
Maksimalt
tryk

omdr/min

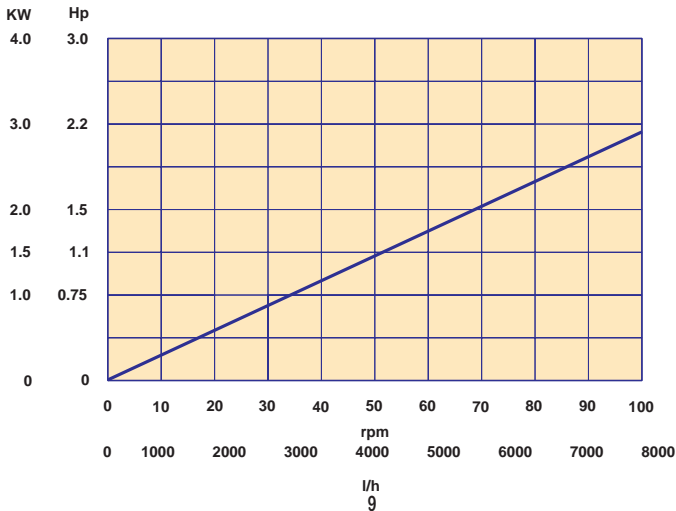
Tid
(time)

Produktkoder

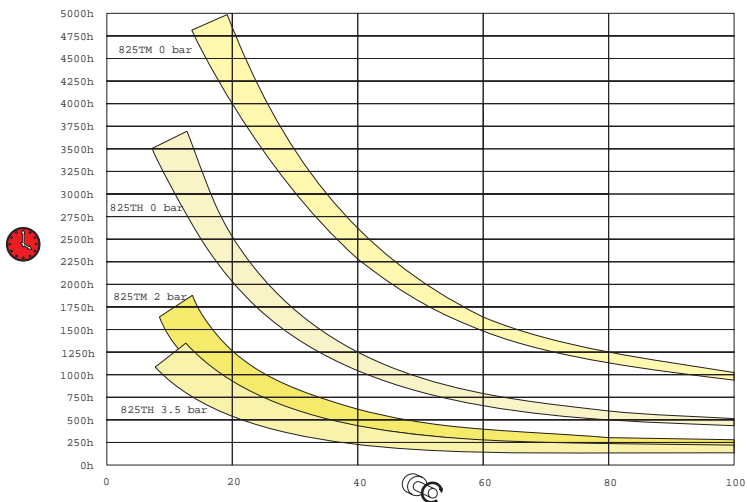
Flow mængder 825



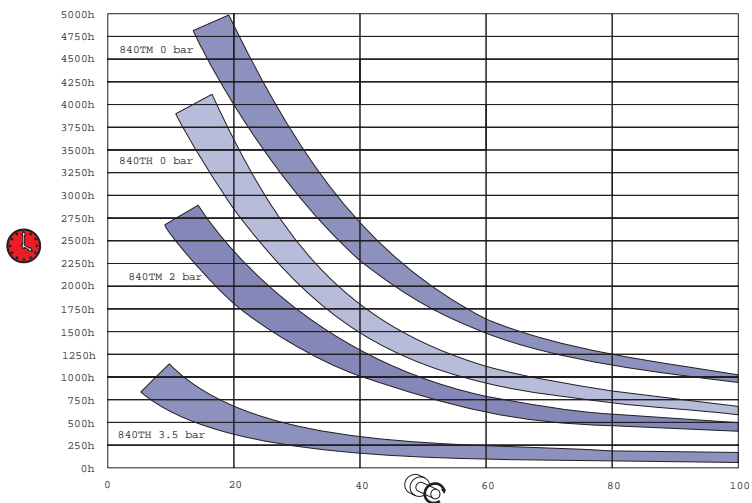
Flow mængder 840



825 Slangelevetid (højt tryk) (TH) /(standard tryk)



825 Slangelevetid (højt tryk) (TH) /(standard tryk)



Justering af oklusion

	825		840	
 1	17.0	6%	24.0	8%
 2	16.2	10%	23.1	11%
 3	15.7	13%	22.5	14%
 4	15.0	16%	21.7	17%

Produktkoder

825 Bioprene			
	2 bar	25mm	088.0250.E0M
	*3.5 bar	25mm	088.0250.E0H
	2 bar	25mm	088.0250.00M
	3.5 bar	25mm	088.0250.00H
840 Bioprene			
	2 bar	40mm	088.0400.E0M
	*3.5 bar	40mm	088.0400.E0H
	2 bar	40mm	088.0400.00M
	3.5 bar	40mm	088.0250.00H

Watson-Marlow, Loadsure, Bioprene og Marprene er varemærker tilhørende **Watson-Marlow Limited**.

Tygon er et varemærke tilhørende **Norton Company**

Advarsel, Disse produkter er ikke konstrueret til brug i og må ikke anvendes til patientforbundne anvendelser.

Informationerne, som dette dokument indeholder, menes at være korrekte, men Watson-Marlow Ltd påtager sig intet ansvar for evt. fejl og forbeholder sig ret til at ændre specifikationer ne uden varsel.

Product use and decontamination declaration

In compliance with the UK Health & Safety at Work Act and the Control of Substances Hazardous to Health Regulations you, the user are required to declare the substances which have been in contact with the product(s) you are returning to Watson-Marlow or any of its subsidiaries or distributors. Failure to do so will cause delays in servicing the product. Therefore, please complete this form to ensure that we have the information before receipt of the product(s) being returned. A FURTHER COPY MUST BE ATTACHED TO THE OUTSIDE OF THE PACKAGING CONTAINING THE PRODUCT(S). You, the user, are responsible for cleaning and decontaminating the product(s) before returning them.

Please complete a separate Decontamination Certificate for each pump returned.

RGANo:

1 Company
Address
Postcode
Telephone
Fax Number

3.4 Cleaning fluid to be used if residue of chemical is found during servicing;

2 Product

2.1 Serial Number

2.2 Has the Product been used?

YES		NO	
-----	--	----	--

(a).....
(b).....
(c).....
(d).....

If yes, please complete all the following Sections

If no, please complete Section 5 only

3 Details of substances pumped

4 I hereby confirm that the only substances(s) that the equipment specified has pumped or come into contact with are those named, that the information given is correct, and the carrier has been informed if the consignment is of a hazardous nature.

3.1 Chemical names:

(a).....
(b).....
(c).....
(d).....

5 Signed
Name
Position
Date

3.2 Precautions to be taken in handling these substances:

(a).....
(b).....
(c).....
(d).....

3.3 Action to be taken in the event of human contact:

(a).....
(b).....
(c).....
(d).....

Watson-Marlow Limited Falmouth Cornwall TR11 4RU England Tel: 01326 370370 Fax: 01326 376009