

701FB cu cap de pompă RE

pompe cu cuplare în circuit închis seria 700

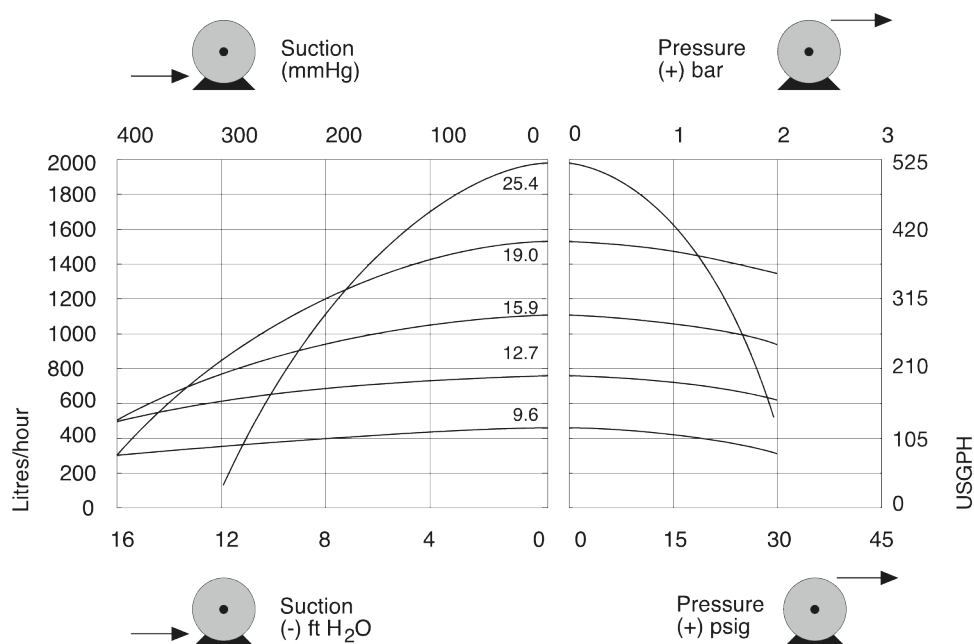
Caracteristici și beneficii

- Debite de până la 1.900 l/h (8,4 GPM) și presiune maximă de până la 2 bari (30 psi)
- O selecție de turații fixe: 45 rot/min, 134 rot/min, 232 rot/min și 348 rot/min. Alte turații la cerere
- Elemente de tuburi LoadSure în patru dimensiuni și cinci materiale, cu conectori industriali cu came și caneluri sau conectori sanitali în stil Tri-Clamp
- Finisaj robust, chimic și rezistent la șocuri; șenilă care nu poate fi încuiată cu unelte
- Role de obturare cu antrenare pentru o durată mai mare de viață a tubului



701FB cu cap de pompă RE performanță

Alezaj tub și debite l/h (USGPH)				
Modele de pompe	Turație (rot/min)	12.7 mm	15.9 mm	19.0 mm
701FB/RE	45	97 (25,6)	140 (37)	190 (50,2)
701FB/RE	134	290 (76,6)	400 (106)	560 (148)
701FB/RE	232	500 (132)	700 (185)	970 (256)
701FB/RE	348	750 (198)	1000 (264)	1500 (396)



Parametri tehnici

	701FB cu cap de pompă RE
Debit maxim	1500 l/h
Debit minim	97 l/h
Presiune de funcționare max.	2 bar
Domeniu de temperatură ambiantă	5 până la 40 °C
Domeniu de temperatură ambiantă	41 până la 104 °F
Tipuri de motoare	Motor cu turație fixă
Turație maximă de funcționare	348 rot/min
Standarde	BS0800, CE, EN60529 (IP55)
Clasă de protecție	IP55
Zgomot	<85dB(A) la 1m
Greutate	41 kg
Alimentare electrică	230/400V 50/60Hz 3 faze

Tablelul enumeră detaliile pentru pompele cu turație fixă. Pentru mai multe detalii despre opțiunile de acționare, motor de curent alternativ și inverter, vă rugăm să contactați reprezentantul local Watson-Marlow Technology Solutions.

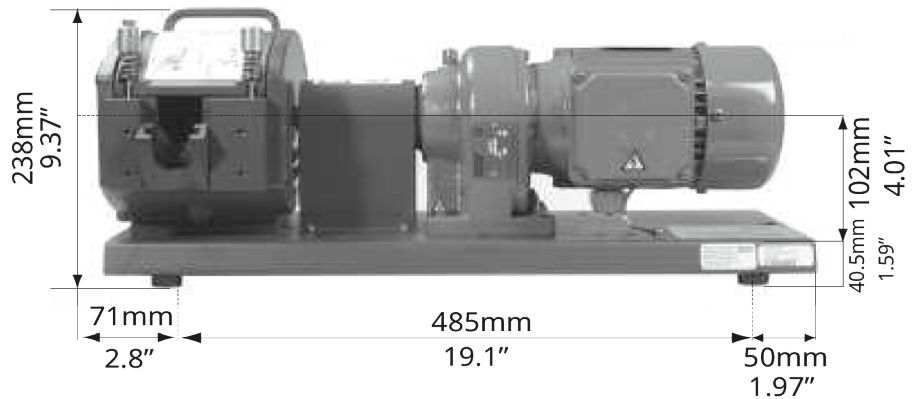
Materiale de construcție

	701FB cu cap de pompă RE
Cutie de viteze	Fontă
Ansamblu corp pentru cap de pompă	Aliaj de aluminiu cu finisaj epoxidic cu poliester granule
Ansamblul rolei capului de pompă	Nailon umplut cu MoS ₂ 6 (Nylatron)
Ansamblu rotor pentru cap de pompă	Aluminiu, Oțel inoxidabil
Ghidaj cap de pompă	Aliaj de aluminiu cu finisaj epoxidic cu poliester granule
Fixări	Oțel inoxidabil

Informațiile enumerate acoperă întreaga gamă de pompe cu turație fixă.

Pentru specificații detaliate ale modelelor/componentelor individuale și ale altor opțiuni de acționare/cap de pompă, consultați manualul de utilizare sau contactați reprezentantul WMFTS.

701FB cu cap de pompă RE dimensiuni



Declinarea responsabilității: Toate debitele indicate au fost obținute prin pomparea apei la 20 °C (68 °F) cu debit zero la capete de aspirație și de refulare. Watson-Marlow, Pumpsil, PureWeld XL, Bioprene și Marprene sunt mărci comerciale ale Watson-Marlow Limited.

Declinarea responsabilității: Informațiile conținute în acest document sunt considerate corecte, dar Watson-Marlow Limited nu își asumă nicio responsabilitate pentru erorile pe care le conține și își rezervă dreptul de a modifica specificațiile fără notificare. GORE și sta-PURE sunt mărci comerciale ale W. L. Gore & Associates. Vă rugăm să indicați codul produsului atunci când comandați pompe și tuburi.

wmfts.com/global



14 August 2023