

701FB com cabeçote RE

bombas monobloco série 700

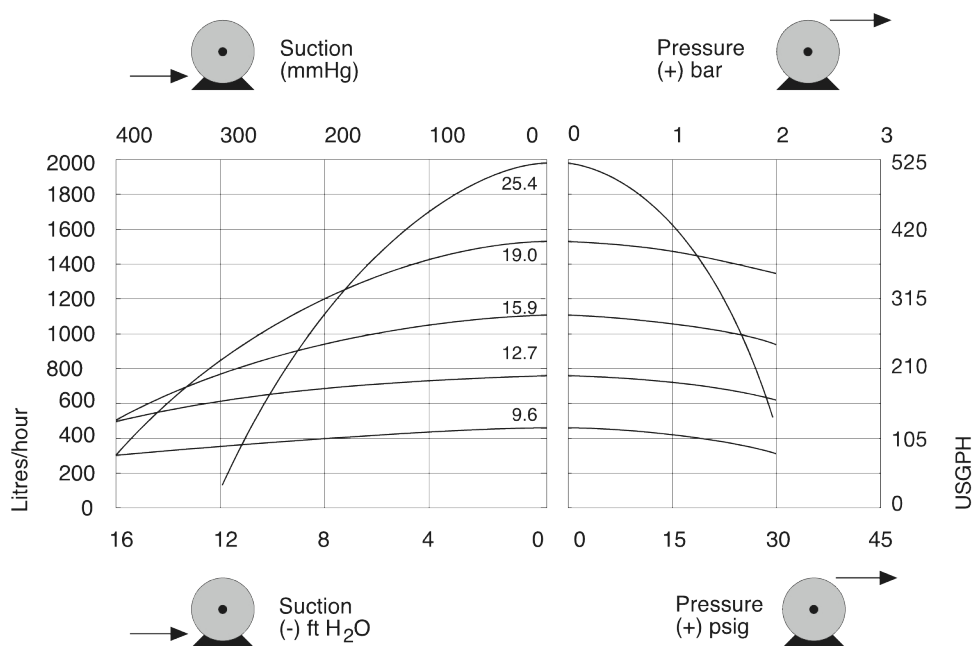
Recursos e benefícios

- Caudais até 1.900L/h (8,4GPM) e até 2 bar (30psi) de pressão de pico
- Uma seleção de velocidades constantes: 45 rpm, 134 rpm, 232 rpm e 348 rpm. Outras velocidades mediante solicitação
- Elementos de mangueira LoadSure em quatro tamanhos e cinco materiais, com conectores industriais tipo came e ranhura ou conectores sanitários Tri-Clamp
- Acabamento robusto, resistente a pancadas e produtos químicos; pista com desbloqueio por ferramenta
- Roletes de oclusão acionados para maior vida útil da mangueira



Desempenho do 701FB com cabeçote RE

Diâmetro interno da mangueira e caudais L/h (USGPH)				
Modelos de bomba	Velocidade em rpm	12.7 mm	15.9 mm	19.0 mm
701FB/RE	45	97 (25,6)	140 (37)	190 (50,2)
701FB/RE	134	290 (76,6)	400 (106)	560 (148)
701FB/RE	232	500 (132)	700 (185)	970 (256)
701FB/RE	348	750 (198)	1000 (264)	1500 (396)



Especificações técnicas

	701FB com cabeçote RE
Caudal máx	1500 L/h
Caudal mín.	97 L/h
Pressão de operação máxima	2 bar
Intervalo de temperaturas ambiente	5 a 40 °C
Intervalo de temperaturas ambiente	41 a 104 °F
Tipos de motor	Motor de velocidade constante
Velocidade máx. de operação	348 rpm
Normas	BS0800, CE, EN60529 (IP55)
Classificação de admissão	IP55
Ruído	<85dB(A) a 1m
Peso	41 kg
Fonte de alimentação	230/400 V 50/60 Hz trifásica

A tabela lista os detalhes das bombas de velocidade constante. Para obter mais detalhes sobre as opções de acionamento, motor CA e inversor, entre em contacto com o representante local da Watson-Marlow Fluid Technology Solutions.

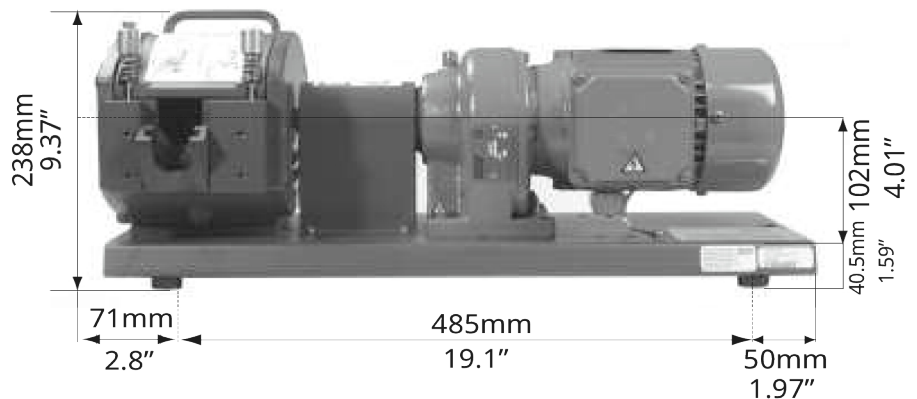
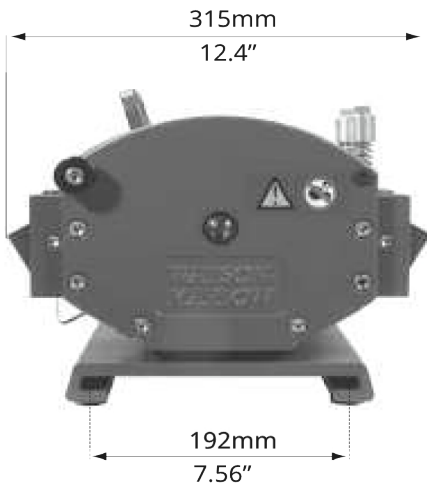
Materiais de construção

	701FB com cabeçote RE
Caixa de engrenagens	Ferro fundido
Conjunto do corpo do cabeçote	Liga de alumínio com acabamento de revestimento em pó de poliéster epóxi
Conjunto de roletes para cabeçote	Nylon 6 preenchido com MoS2 (Nylatron)
Conjunto do rotor do cabeçote	Aço inoxidável, Alumínio
Pista para cabeçote	Liga de alumínio com acabamento de revestimento em pó de poliéster epóxi
Fixadores	Aço inoxidável

As informações listadas abrangem a gama completa de bombas de velocidade constante.

Para obter especificações detalhadas de modelos/componentes individuais e outras opções de acionamento/cabeçote, consulte o manual do utilizador ou entre em contacto com o representante WMFTS.

Dimensões do 701FB com cabeçote RE



Isenção de responsabilidade: Todos os caudais mostrados foram obtidos bombeando água a 20 °C (68 °F) com sucção e alturas manométricas de descarga zero. Watson-Marlow, Pumpsil, PureWeld XL, Bioprene e Marprene são marcas comerciais da Watson-Marlow Limited. Isenção de responsabilidade: As informações contidas neste documento são consideradas corretas, porém a Watson-Marlow Limited não se responsabiliza por nenhum erro que este documento possa conter e reserva-se o direito de alterar as especificações sem aviso prévio. GORE e STA-PURE são marcas comerciais da W. L. Gore & Associates. Indique sempre o código do produto ao encomendar bombas e mangueiras.

wmfts.com/global



14 August 2023