

701FB mit RE Pumpenkopf

Direkt gekoppelte Pumpen der Baureihe 700

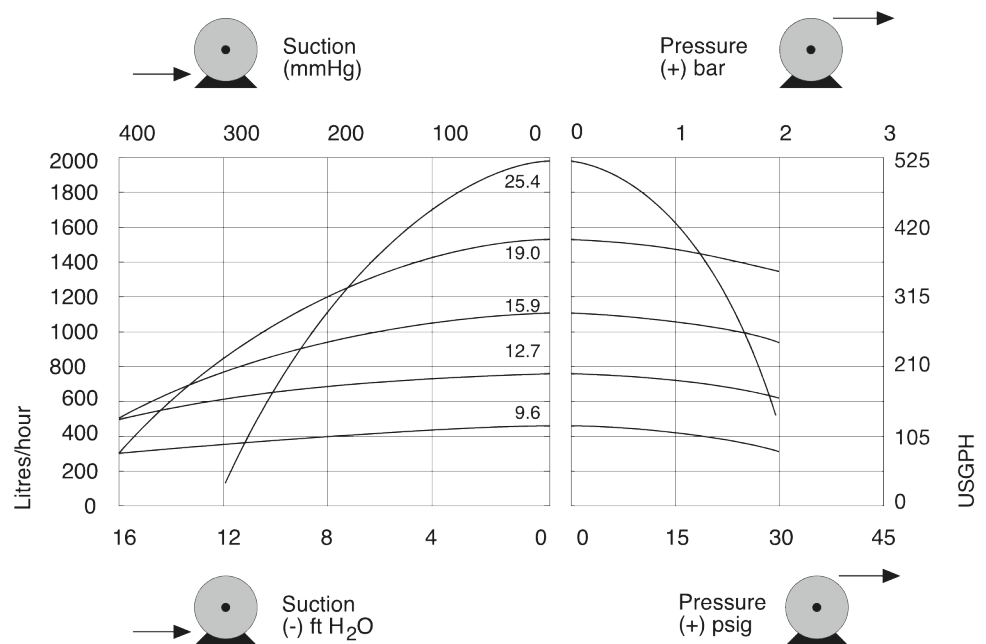
Merkmale und Vorteile

- Fördermenge bis zu 1.900 L/h (8,4 GPM) und bis zu 2 bar (30 psi) Spitzendruck
- Auswahl an festen Drehzahlen: 45 U/min, 134 U/min, 232 U/min und 348 U/min. Andere Drehzahlen auf Anfrage
- LoadSure Schlauchelemente in vier Größen und fünf Werkstoffen, mit industriellen Kamlock-gesicherten Verbindungen oder hygienischen Tri-Clamp-Verbindungen
- Robuste, chemikalienbeständige und schlagfeste Oberfläche; mittels Werkzeug zu entriegelndes Schlauchbett
- Angetriebene Okklusionsrollen für eine längere Schlauchlebensdauer



701FB mit RE Pumpenkopf - Leistung

Innendurchmesser und Fördermengen des Schlauchs L/h (USGPH)				
Pumpenmodelle	Drehzahl U/min	12,7 mm	15,9 mm	19,0 mm
701FB/RE	45	97 (25,6)	140 (37)	190 (50,2)
701FB/RE	134	290 (76,6)	400 (106)	560 (148)
701FB/RE	232	500 (132)	700 (185)	970 (256)
701FB/RE	348	750 (198)	1.000 (264)	1.500 (396)



Technische Eigenschaften

	701FB mit RE Pumpenkopf
Max. Fördermenge	1500 L/h
Min. Fördermenge	97 L/h
Maximaler Betriebsdruck	2 bar
Umgebungstemperaturbereich	5 bis 40 °C
Umgebungstemperaturbereich	41 bis 104 °F
Motortypen	Motor mit fester Drehzahl
Max. Drehzahl	348 U/min
Normen	BS0800, CE, EN60529 (IP55)
Schutzart	IP55
Geräuschpegel	<85 dB(A) in 1 m Entfernung
Gewicht	41 kg
Stromversorgung	230/400 V, 50/60 Hz, 3 Phasen

In der Tabelle sind Details für Pumpen mit fester Drehzahl aufgeführt. Weitere Informationen zu Optionen für Antriebe, Wechselstrommotoren und Frequenzumrichter erhalten Sie von Ihrer lokalen Vertretung von Watson-Marlow Fluid Technology Solutions.

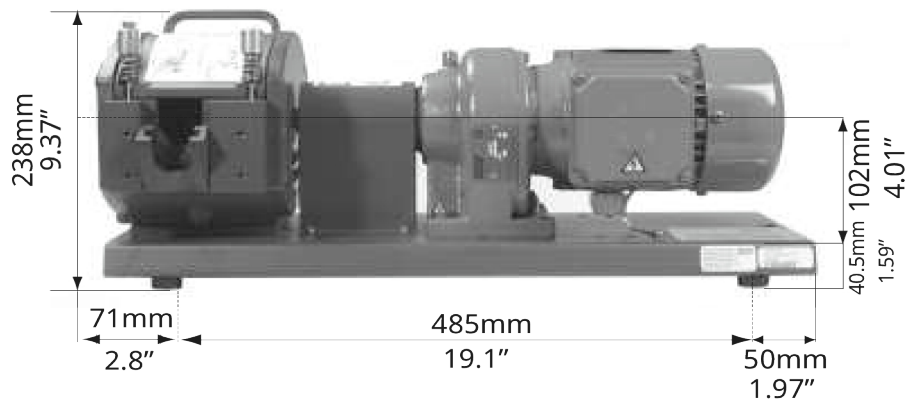
Werkstoffe

	701FB mit RE Pumpenkopf
Getriebe	Gusseisen
Pumpenkopf-Gehäuse-Assembly	Aluminiumlegierung mit Epoxid-Polyester-Pulverbeschichtung
Pumpenkopf-Druckrolle	MoS2-gefülltes Nylon 6 (Nylatron)
Pumpenkopf-Rotorbaugruppe	Aluminium, Edelstahl
Pumpenkopf-Schlauchbett	Aluminiumlegierung mit Epoxid-Polyester-Pulverbeschichtung
Befestigungen	Edelstahl

Die aufgeführten Informationen decken das gesamte Angebot an Pumpen mit fester Drehzahl ab.

Detaillierte Spezifikationen zu einzelnen Modellen/Komponenten sowie andere Optionen für Antriebe/Pumpenköpfe finden Sie im Benutzerhandbuch oder wenden Sie sich an den WMFTS-Vertreter.

701FB mit RE Pumpenkopf – Abmessungen



Haftungsausschluss: Alle angegebenen Fördermengen wurden durch Pumpen von Wasser mit 20 °C (68 °F) ohne Saug- und Förderhöhe ermittelt. Watson-Marlow, Pumpsil, PureWeld XL, Bioprene und Marprene sind Marken von Watson-Marlow Limited. Haftungsausschluss: Alle Angaben in diesem Dokument wurden nach bestem Wissen und Gewissen zusammengestellt. Watson-Marlow Limited übernimmt jedoch keine Haftung für etwaige Fehler und behält sich das Recht vor, ohne Vorankündigung Änderungen vorzunehmen. GORE und STA-PURE sind Handelsmarken der W. L. Gore & Associates. Bei Bestellungen von Pumpen und Schlauchelementen bitte immer die Artikelnummern angeben.

wmfts.com/global



14 August 2023