

701FB с RE глава на помпата

Помпи с близко скачване от серия 700

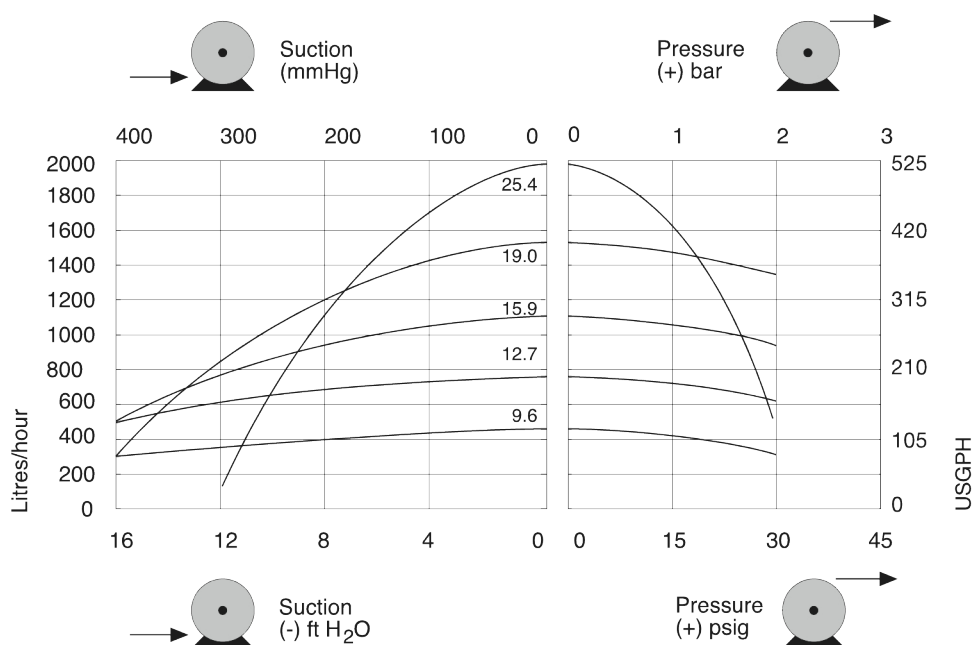
Характеристики и предимства

- Дебити до 1 900 л/ч (8,4 гал./минута) и до 2 бара (30 фунта на кв. инч) върхово налягане
- Избор от фиксирани скорости: 45 об/мин, 134 об/мин, 232 об/мин и 348 об/мин. Други скорости при поискване
- LoadSure тръбопроводни елементи в четири размера и пет материала, с индустриални конектори тип зъбец и жлеб или санитарни конектори тип Tri-clamp
- Непрекъсната тръба в пет размера на отвора и шест материала
- Здрава, химически устойчива и устойчива на удари; канал, който не може да се отключи с инструмент
- Задвижвани ролки за запушване за по-дълъг живот на тръбата



Производителност на 701FB с RE глава на помпата

Отвор на тръбата и дебити л/ч (галони САЩ в час)				
Модели помпи	Скорост в об./мин.	12,7 mm	15,9 mm	19,0 mm
701FB/RE	45	97 (25,6)	140 (37)	190 (50,2)
701FB/RE	134	290 (76,6)	400 (106)	560 (148)
701FB/RE	232	500 (132)	700 (185)	970 (256)
701FB/RE	348	750 (198)	1000 (264)	1500 (396)



Технически спецификации

	701FB с RE глава на помпата
Максимален дебит	1500 л/ч
Мин. дебит	97 л/ч
Макс. работно налягане	2 бар
Околен температурен диапазон	5 До 40 °C
Околен температурен диапазон	41 До 104 °F
Типове двигатели	Мотор с фиксирана скорост
Максимална работна скорост	348 об./мин.
Стандарти	BS0800, CE, EN60529 (IP55)
Степен на проникване	IP55
Шум	<85 dB(A) на 1 m
Тегло	41 кг
Електрозахранване	230/400V 50/60Hz 3 фази

Таблицата съдържа подробности за помпи с фиксирана скорост. За повече подробности относно опциите за задвижването, АС двигателя и инвертора, моля свържете се с вашия местен представител на Watson-Marlow Fluid Technology Solutions.

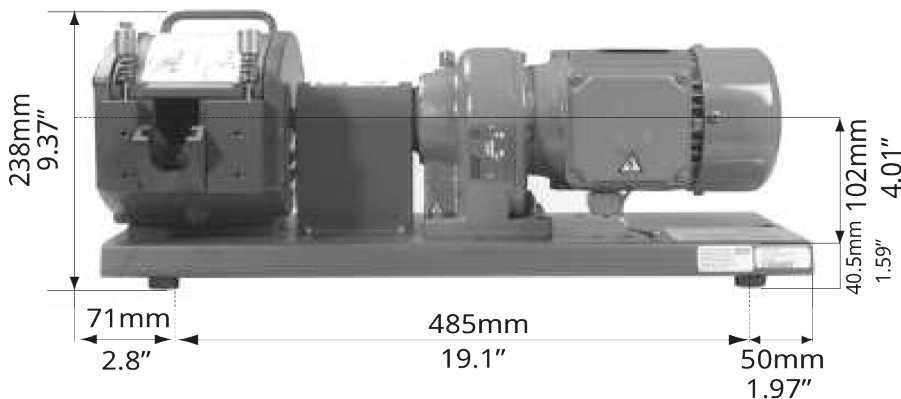
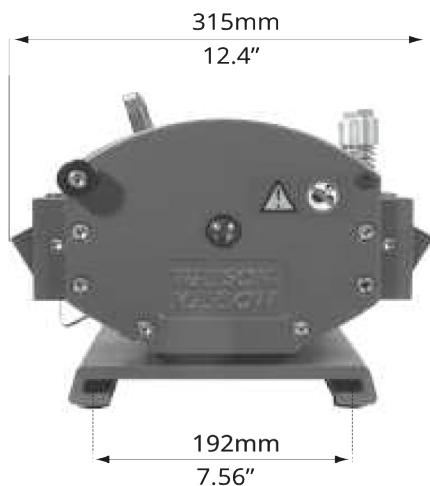
Конструктивни материали

	701FB с RE глава на помпата
Редуктор	Чугун
Възел на тялото на главата на помпата	Алуминиева сплав с прахово покритие от епоксиден полиестер
Възел на ролката на главата на помпата	Найлон 6 с пълнеж от MOS2 (Нилатрон)
Възел на ротора на главата на помпата	Алуминий, Неръждаема стомана
Канал на главата на помпата	Алуминиева сплав с прахово покритие от епоксиден полиестер
Фиксиращи елементи	Неръждаема стомана

Посочената информация обхваща целия диапазон на помпите с фиксирана скорост.

За подробни спецификации на отделните модели/компоненти и други опции за задвижването/главата на помпата, вижте ръководството за потребителя или се свържете с представител на WMFTS.

Размери на 701FB с RE глава на помпата



Отказ от отговорност: Всички посочени дебити са получени чрез изпомпване на вода при 20 °C (68 °F) с нулеви напори на засмукване и подаване. Watson-Marlow, Pumpsil, PureWeld XL, Bioprene и Magprene са търговски марки на Watson-Marlow Limited. Отказ от отговорност: Информацията, съдържаща се в този документ, се смята за вярна, но Watson-Marlow Limited не поема отговорност за грешки, които тя съдържа, и си запазва правото да променя спецификациите без предупреждение. GORE и STA-PURE са търговски марки на W. L. Gore и Associates. Моля, посочвайте продуктивния код, когато поръчвате помпи и тръбопровод.

wmfts.com/global



14 August 2023