

621F met 620RE4 pompkop

600 serie close-coupled pompen

Kenmerken en voordelen

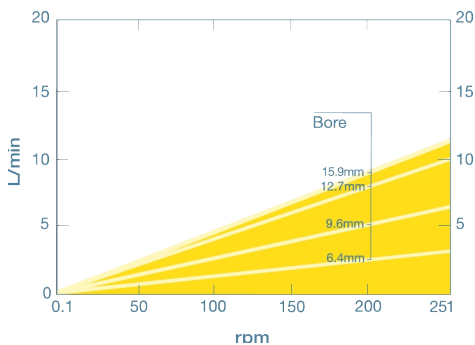
- Simplex-opbrengsten tot 13 liter/min
- Tegendruk tot 4 bar met pompkoppen van het elementtype
- 620RE met twee rollers of 620RE4 met vier rollers pompkop met CIP/SIP-rotor en snelle klik vast slangbevestiging en geschikt voor zowel industriële als sanitaire LoadSure-elementen van 12 mm en 17 mm
- Compact ontwerp met op de voet gemonteerde vertragingkast
- 24 uur continubedrijf met twee jaar garantie
- Omkeerbare bediening
- Opties voor vaste snelheid: 230/460 VAC, 50/60 Hz 3 fasen of 120/240 VAC, 50/60 Hz, 1 fase. Opties voor variabele snelheid geleverd met 230/3/60, 460/3/60, 120/1/60 of 220/1/60 variabele frequentieaandrijving



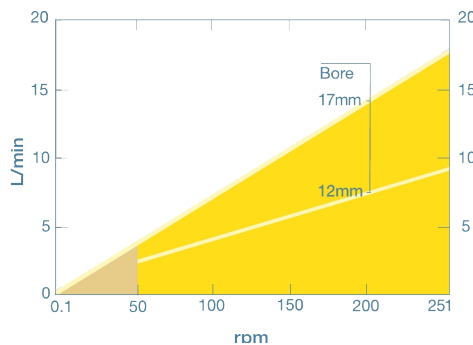
Prestaties 621F met 620RE4 pompkop

Slangdiameter en opbrengsten (L/min)	620R-continue slangen					Elementen			
	Vast	620R-continue slangen				620RE LoadSure		620RE4 LoadSure	
Materiaal	tpm	6,4mm	9,6mm	12,7 mm	15,9 mm	12,0 mm	17,0 mm	12,0 mm	17,0 mm
Marprenne, Bioprenne TM	77/250					2,9/9,3	4,5/14,8	2,4/7,9	3,2/10,3
Marprenne, Bioprenne TL	77/250	1,0/3,3	1,9/6,3	3,1/10	4,2/11	2,9/9,3	4,7/16,9	2,4/7,9	3,6/11,8
Pumpsil Platinum Silicone Neoprene, STA-PURE PCS	77/250	0,92/3,0	2,1/6,8	3,2/11	4,7-14	3,0/9,7	4,7/15	2,5/8,3	3,3/11
STA-PURE PFL	77/250	0,92/3,0	1,9/6,3	3,1/10	4,7-15	3,1/10,0	5,6/18	2,6/8,5	3,9/13

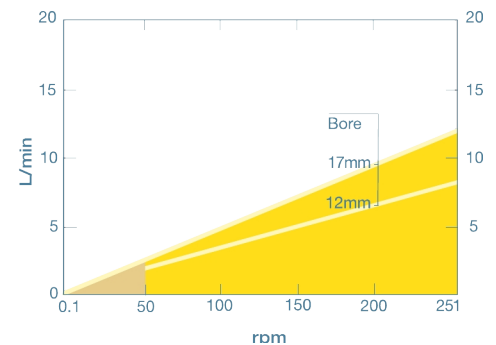
620R performance graph



620RE performance graph



620RE4 performance graph



Technische specificaties

	621F met 620RE4 pompkop
Max. opbrengst	13 l/min
Min. opbrengst	0.92 l/min
Max. opbrengst	3.43 USGPM
Min. opbrengst	0.24 USGPM
Maximale werkdruk	4 bar
Maximale werkdruk	60 psi
Omgevingstemperatuurbereik	5 tot 40 °C
Omgevingstemperatuurbereik	41 tot 104 °F
Motortypen	Motor met vaste snelheid
Max. bedrijfssnelheid	250 tpm
Standaarden	CE
IP-klasse	IP55
Geluid	75 dB(A) op 1 m
Gewicht	18.5 kg
Gewicht	40.43 lbs
Voeding	230/400 V 3 fasen, 50 Hz

De tabel bevat informatie voor pompen met een vaste snelheid. Neem voor meer informatie over de aandrijving, wisselstroommotor en omvormers contact op met uw plaatselijke vertegenwoordiger van Watson-Marlow Technology Solutions.

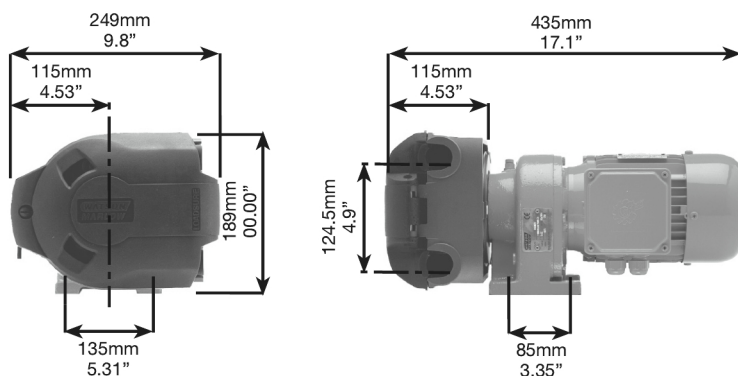
Constructie materialen

	621F met 620RE4 pompkop
Tandwielkast	Gietijzer
Motor	Gegoten aluminiumlegering
Pompkopdeksel	Aluminium LM24 met poedercoating
Pompkoproller	Fortron 1140L0 (PPS), Met MoS2 gevulde nylon 6 (Nylatron), Roestvrij staal 303S31
Pompkoprotor	Fortron 1140L0 (PPS)
Pompkop baan	Aluminium LM24 met poedercoating
Afdichtingen	Neoprene
Slangklem	PP (polypropyleen)

De vermelde informatie heeft betrekking op het volledige assortiment pompen met een vaste snelheid.

Voor gedetailleerde specificaties van individuele modellen/componenten en andere opties voor aandrijvingen/pompkoppen raadpleegt u de gebruikershandleiding of neemt u contact op met de vertegenwoordiger van WMFTS.

621F met 620RE4 pompkop Afmetingen



Productcodes

Pomp	tpm	Voeding	Productcode
621F/RE4	77	230/400V 50Hz 3 fasen 0,37kW	060.8122.E40 - *10:1
	250	230/400V 50Hz 3 fasen 0,37kW	060.8152.E40 - *5:1

*Snelheidsbegrenzing van 10:1 of 5:1 beschikbaar met VFD

*ATEX pompen met een snelheidsreductie van 10:1 beschikbaar met VFD van tandwielkasten die zijn uitgerust met PTC-thermistors

Neem voor alternatieve snelheden en motoropties contact op met de afdeling Applications Engineering van Watson-Marlow.

Pompkop	Omschrijving	Productcode
620RE4	Pompkop met LoadSure-elementen en vier rollers voor een maximale piekdruk van 4 bar	064.0431.000

Slangen				
Diameter/wand (mm)	Bioprene	Marprene	Platinum silicone	PureWeld XL
6,4x3,2	933.0064.032	902.0064.032	913.A064.032	
9,6x3,2	933.0096.032	902.0096.032	913.A096.032	942.0096.032
12,7x3,2	933.0127.032	902.0127.032	913.A127.032	942.0127.032
15,9x3,2	933.0159.032	902.0159.032	913.A159.032	
Diameter/wand (mm)	STA-PURE	STA-PURE PFL		
6,4x3,2	961.0064.032	966.0064.032		
9,6x3,2	961.0096.032	966.0096.032		
12,7x3,2	961.0127.032	966.0127.032		
15,9x3,2	961.0159.032	966.0159.032		

LoadSure-elementen				
Materiaal	12 mm Tri-Clamp 3/4" PVDF-connectors	17mm Tri-Clamp 3/4" PVDF-connectors	12 mm C&G met PP 3/4"-connectors	12 mm C&G met PP 3/4"-connectors
Bioprene TL 0-2 bar (piek)	933.0120.PFT	933.0170.PFT		
Bioprene TM 0-4 bar (piek)	933.M120.PFT	933.M170.PFT		
STA-PURE PCS 0-4 bar (piek)	961.0120.PFT	961.0170.PFT		
Pumpsil (0-2 bar piek)	913.A120.PFT	913.A170.PFT		
Marprene TL 0-2 bar (piek)			902.0120.PPC	902.0170.PPC
Marprene TM 0-4 bar (piek)			902.P120.PPC	902.P170.PPC
Pumpsil 0-2 bar (piek)			913.A120.PPC	913.A170.PPC

Disclaimer: Alle getoonde opbrengsten werden verkregen door water te pompen bij 20 °C (68 °F) zonder kappen voor aanzuiging en toevoer. Watson-Marlow, Pumpsil, PureWeld XL, Bioprene en Marprene zijn handelsmerken van Watson-Marlow Limited. Disclaimer: De informatie in dit document wordt geacht juist te zijn; Watson-Marlow Limited accepteert echter geen aansprakelijkheid voor enige fouten in de informatie en behoudt zich het recht voor om zonder kennisgeving specificaties te wijzigen. GORE en STA-PURE zijn handelsmerken van WL Gore & Associates. Gelieve bij het bestellen van pompen en slangen de productcode te vermelden.

wmfts.com/global



14 August 2023