

621F с 620RE4 глава на помпата

Помпи с близко скачване от серия 600

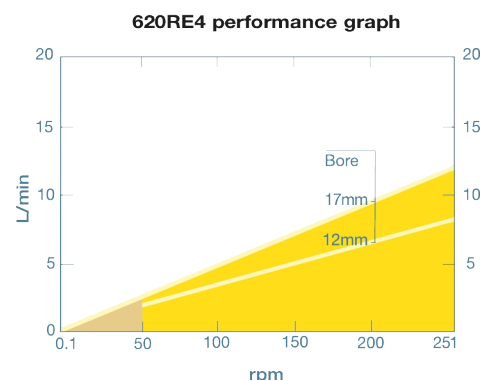
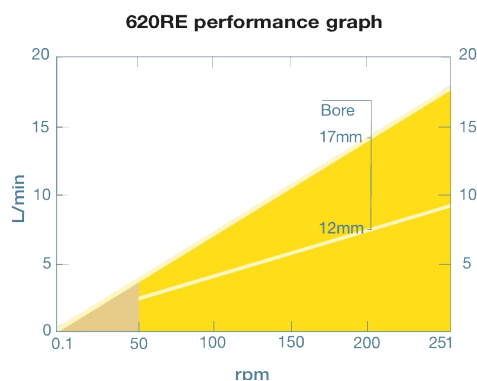
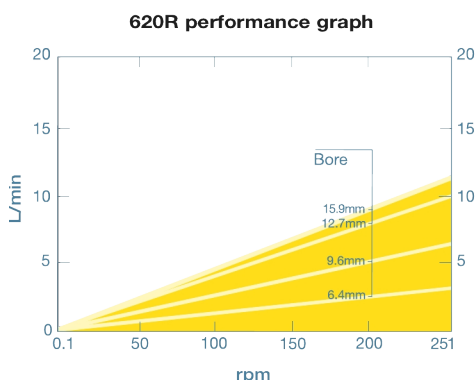
Характеристики и предимства

- Simplex дебити до 13 л/мин
- Налягане на изпускане до 4 бара с глави на помпите от тип с елементи
- 620RE двуролкова или 620RE4 четириролкова глава на помпата с CIP/SIP (почистване на място/почистване на място с пара) ротор и бързо зареждане на тръбата с фиксиране, главата на помпата приема както 12 мм, така и 17 мм индустриални и санитарни елементи
- Компактен дизайн с монтиран на крака редуктор
- 24-часова непрекъсната работа с двегодишна гаранция
- Обратим режим на работа
- Опции за фиксирана скорост: 230/460 VAC, 50/60 Hz 3-фазна или 120/240 VAC, 50/60 Hz, 1-фазна. Опции за променлива скорост, предлагани с 230/3/60, 460/3/60, 120/1/60 или 220/1/60 задвижване с променлива честота



Производителност на 621F с 620RE4 глава на помпата

Отвор на тръбата и дебити (л/мин)	620R непрекъснатата тръба				Елементи				
	Фиксирано	620R непрекъснатата тръба			620RE LoadSure		620RE4 LoadSure		
Материал	об./мин.	6,4 mm	9,6 mm	12,7 mm	15,9 mm	12,0 mm	17,0 mm	12,0 mm	17,0 mm
Марпрен, Bioprene TM	77/250					2,9/9,3	4,5/14,8	2,4/7,9	3,2/10,3
Марпрен, Bioprene TL	77/250	1,0/3,3	1,9/6,3	3,1/10	4,2/11	2,9/9,3	4,7/16,9	2,4/7,9	3,6/11,8
Pumpsil платинен силиконов неопрен, STA-PURE PCS	77/250	0,92/3,0	2,1/6,8	3,2/11	4,7-14	3,0/9,7	4,7/15	2,5/8,3	3,3/11
STA-PURE PFL	77/250	0,92/3,0	1,9/6,3	3,1/10	4,7-15	3,1/10,0	5,6/18	2,6/8,5	3,9/13



Технически спецификации

	621F с 620RE4 глава на помпата
Максимален дебит	13 л/мин
Мин. дебит	0.92 л/мин
Максимален дебит	3.43 галони САЩ в минута
Мин. дебит	0.24 галони САЩ в минута
Макс. работно налягане	4 бар
Макс. работно налягане	60 psi
Околен температурен диапазон	5 До 40 °C
Околен температурен диапазон	41 До 104 °F
Типове двигатели	Мотор с фиксирана скорост
Максимална работна скорост	250 об./мин.
Стандарти	CE
Степен на проникване	IP55
Шум	75 dB(A) на 1 м
Тегло	18.5 кг
Тегло	40.43 фунтове
Електрозахранване	230/400 V 3 ph, 50 Hz

Таблицата съдържа подробности за помпи с фиксирана скорост. За повече подробности относно опциите за задвижването, АС двигателя и инвертора, моля свържете се с вашия местен представител на Watson-Marlow Fluid Technology Solutions.

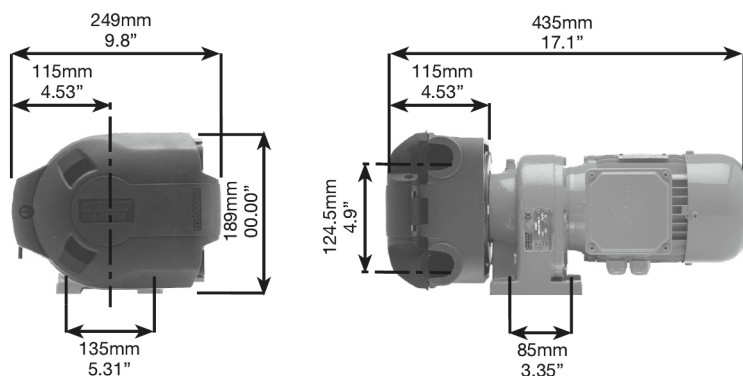
Конструктивни материали

	621F с 620RE4 глава на помпата
Редуктор	Чугун
Мотор	Отлята алуминиева сплав
Предпазител на главата на помпата	Прахово боядисан алуминий LM24
Възел на ролката на главата на помпата	Найлон 6 с пълнеж от MOS2 (Нилатрон), Неръждаема стомана 303S31, Фортрон 1140L0 (PPS)
Възел на ротора на главата на помпата	Фортрон 1140L0 (PPS)
Канал на главата на помпата	Прахово боядисан алуминий LM24
Уплътнения	Неопрен
Възел с тръбна скоба	PP (полипропилен)

Посочената информация обхваща целия диапазон на помпите с фиксирана скорост.

За подробни спецификации на отделните модели/компоненти и други опции за задвижването/главата на помпата, вижте ръководството за потребителя или се свържете с представител на WMFTS.

Размери на 621F с 620RE4 глава на помпата



Продуктови кодове

Помпа	об./мин.	Захранване	Продуктов код
621F/RE4	77	230/400V 50Hz 3ph 0,37kW	060.8122.E40 - *10:1
	250	230/400V 50Hz 3ph 0,37kW	060.8152.E40 - *5:1

*10:1 или 5:1 намаляване на скоростта на разположение с помощта на VFD

* АТЕХ помпи 10:1 намаляване на скоростта с помощта на VFD от зъбни механизми, снабдени с PTC термистори

За алтернативни скорости и опции за мотори се свържете с отдела за инженерни приложения на Watson-Marlow.

Глава на помпата	Описание	Продуктов код
620RE4	Четириролкова глава на помпата с LoadSure елементи за максимум 4 бара върхово налягане	064.0431.000

Тръбопровод

Отвор/стена (мм)	Биопрене	Марпрен	Платинен силикон	PureWeld XL
6,4x3,2	933.0064.032	902.0064.032	913.A064.032	
9,6x3,2	933.0096.032	902.0096.032	913.A096.032	942.0096.032
12,7x3,2	933.0127.032	902.0127.032	913.A127.032	942.0127.032
15,9x3,2	933.0159.032	902.0159.032	913.A159.032	
Отвор/стена (мм)	STA-PURE	STA-PURE PFL		
6,4x3,2	961.0064.032	966.0064.032		
9,6x3,2	961.0096.032	966.0096.032		
12,7x3,2	961.0127.032	966.0127.032		
15,9x3,2	961.0159.032	966.0159.032		

LoadSure елементи

Материал	12мм Tri-Clamp 3/4" PVDF конектори	17мм Tri-Clamp 3/4" PVDF конектори	12мм C&G с PP 3/4" конектори	12мм C&G с PP 3/4" конектори
Биопрене TL 0-2 бара (върхово)	933.0120.PFT	933.0170.PFT		
Биопрене TM 0-4 бара (върхово)	933.M120.PFT	933.M170.PFT		
STA-PURE PCS 0-4 бара (върхово)	961.0120.PFT	961.0170.PFT		
Pumpsil (0-2 бара върхово)	913.A120.PFT	913.A170.PFT		
Марпрен TL 0-2 бара (върхово)			902.0120.PPC	902.0170.PPC
Марпрен TM 0-4 бара (върхово)			902.P120.PPC	902.P170.PPC
Pumpsil 0-2 бара (върхово)			913.A120.PPC	913.A170.PPC

Отказ от отговорност: Всички посочени дебити са получени чрез изпомпване на вода при 20 °C (68 °F) с нулеви напори на засмукване и подаване. Watson-Marlow, Pumpsil, PureWeld XL, Биопрене и Марпрене са търговски марки на Watson-Marlow Limited. Отказ от отговорност: Информацията, съдържаща се в този документ, се смята за вярна, но Watson-Marlow Limited не поема отговорност за грешки, които тя съдържа, и си запазва правото да променя спецификациите без предупреждение. GORE и STA-PURE са търговски марки на W. L. Gore и Associates. Моля, посочвайте продуктивния код, когато поръчвате помпи и тръбопровод.

wmfts.com/global



14 August 2023