

621F (620RE ポンプ ヘッド

600 シリーズのクローズカップリングポンプ

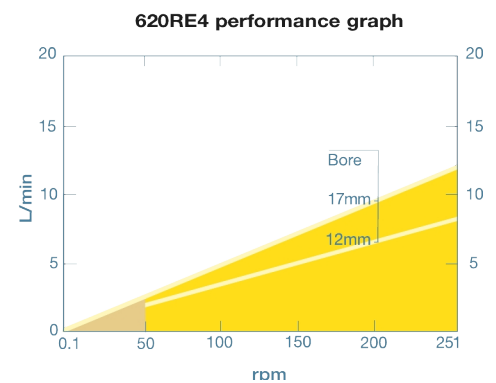
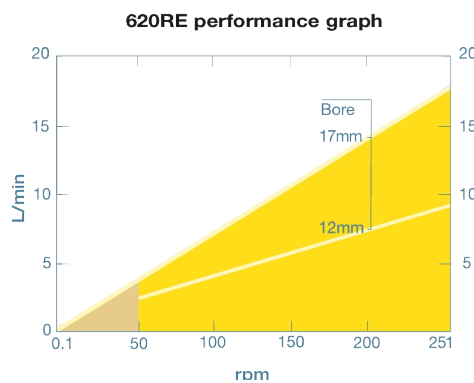
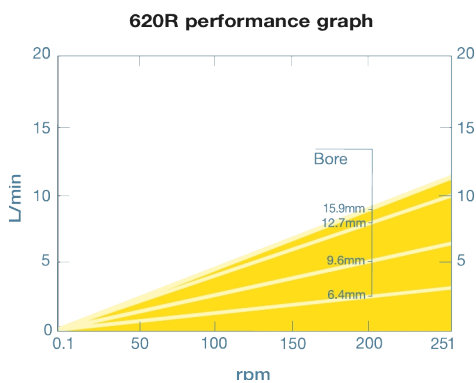
機能と利点

- 最大単式流量18L/min
- エレメント式ポンプヘッドにより、最大吐出圧力4bar
- 620RE 2ローラ式または620RE4 4ローラ式ポンプヘッド（CIP/SIPロータと高速スナップフィットチューブ装着機能付き）は、12mmおよび17mmの工業用とサニタリー用LoadSureエレメントの両方に対応しています
- コンパクトなデザインで、足部に取り付けられたギアボックス
- 2年間の保証付きの24時間連続使用
- リバーシブル操作
- 固定速度オプション: AC230/460V、50/60Hz三相またはAC120/240V、50/60Hz単相。230/3/60、460/3/60、120/1/60 or 220/1/60可変周波数ドライブで提供される可変速度オプション



621F (620RE ポンプヘッド 性能

チューブ口径および流量 (L/min)	エレメント								
	固定	620R 連続チューブ				620RE LoadSure		620RE4 LoadSure	
材質	rpm	6.4mm	9.6mm	12.7mm	15.9mm	12.0mm	17.0mm	12.0mm	17.0mm
Marprenne、BiprenonTM	77/250					2.9/9.3	4.5/14.8	2.4/7.9	3.2/10.3
Marprenne、Biprene TL	77/250	1.0/3.3	1.9/6.3	3.1/10	4.2/11	2.9/9.3	4.7/16.9	2.4/7.9	3.6/11.8
Pumpsil 白金シリコンNeoprene、STA-PURE PCS	77/250	0.92/3.0	2.1/6.8	3.2/11	4.7-14	3.0/9.7	4.7/15	2.5/8.3	3.3/11
STA-PURE PFL	77/250	0.92/3.0	1.9/6.3	3.1/10	4.7-15	3.1/10.0	5.6/18	2.6/8.5	3.9/13



技術仕様

	621F (620RE ポンプヘッド)
最大流量	18 L/min
最小流量	0.92 L/min
最大流量	4.75 USGPM
最小流量	0.24 USGPM
最大使用圧力	4 bar
最大使用圧力	60 psi
周辺温度範囲	5~40 °C
周辺温度範囲	41~104 °F
モータータイプ	固定速度モーター
最大動作速度	250 rpm
規格	CE
保護等級	IP55
ノイズ	1mで75dB (A)
重さ	18.5 kg
重さ	40.43 lbs
電源	230/400 V 3 PH、 50 Hz

固定速度ポンプの詳細を表に示します。ドライブ、AC モーター、インバータオプションの詳細については、最寄りの Watson-Marlow Fluid Technology Solutions セールスエンジニアにお問い合わせください。

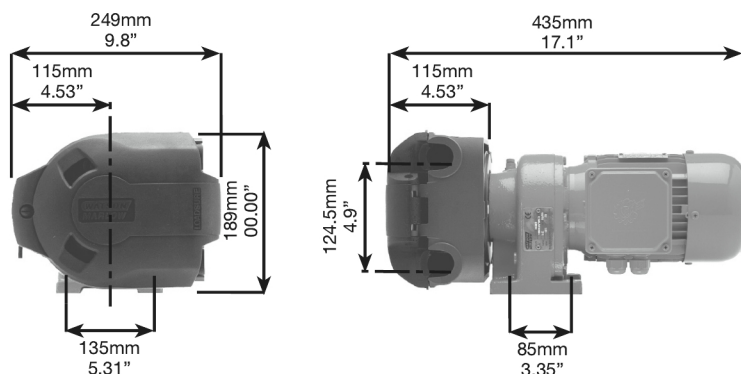
構成材質

	621F (620RE ポンプヘッド)
ギアボックス	鋳鉄
モーター	鋳造アルミニウム合金
ポンプヘッドガード	粉体塗装アルミニウムLM24
ポンプヘッドローラーアセンブリ	Fortron 1140L0 (PPS), MoS2 充填ナイロン 6 (ナイラトロン), ステンレス鋼303S31
ポンプヘッドローターアセンブリ	Fortron 1140L0 (PPS)
ポンプヘッドトラック	粉体塗装アルミニウムLM24
シール	Neoprene
チューブクランプアセンブリ	PP (ポリプロピレン)

記載されている情報は、固定速度ポンプの全範囲を対象としています。

個々のモデル / コンポーネントおよびその他のドライブ / ポンプヘッドオプションの詳細な仕様については ' ユーザーマニュアルを参照するか 'WMFTS のセールスエンジニアにお問い合わせください

621F (620RE ポンプヘッド寸法



製品コード

ポンプ	rpm	供給	製品コード
621F/RE	77	230/400V 50Hz 3ph 0.37kW	060.8122.E20 - * 10 : 1
	250	230/400V 50Hz 3ph 0.37kW	060.8152.E20 - * 5 : 1

※ 10 : 1 または 5 : 1 の減速は VFD を使用して可能です

* ATEX ポンプ 10 : 1 速度低減は、PTC サーミスタを装備したギアユニットから VFD を使用して利用できません

別の速度とモーターオプションについては、Watson-Marlow Applications Engineering Department にお問い合わせください。

ポンプヘッド	説明	製品コード
620RE	最大 4 bar のピーク圧に対応する 2 ローラ LoadSure エlement ポンプヘッド	064.0231.000

チューブ				
口径 / 肉厚(mm)	Bioprene	Marprene (マープレン)	白金シリコン	PureWeld XL
6.4x3.2	933.0064.032	902.0064.032	913.A064.032	
9.6x3.2	933.0096.032	902.0096.032	913.A096.032	942.0096.032
12.7x3.2	933.0127.032	902.0127.032	913.A127.032	942.0127.032
15.9x3.2	933.0159.032	902.0159.032	913.A159.032	
口径 / 肉厚(mm)	STA-PURE (スタピュア)	STA-PURE PFL		
6.4x3.2	961.0064.032	966.0064.032		
9.6x3.2	961.0096.032	966.0096.032		
12.7x3.2	961.0127.032	966.0127.032		
15.9x3.2	961.0159.032	966.0159.032		

Loadsureエレメント				
材質	12mm Tri-Clamp 3/4 インチ PVDF コネクタ	17mm Tri-Clamp 3/4 インチ PVDF コネクタ	12mm C および G、PP 3/4 インチコネクタ付き	12mm C および G、PP 3/4 インチコネクタ付き
ビブレン TL 0~0.2 MPa (ピーク)	933.0120.PFT	933.0170.PFT		
Bioprene TM 0 ~ 4 bar (ピーク時)	933.M120.PFT	933.M170.PFT		
STA-PURE PCS 0~4 bar (ピーク)	961.0120.PFT	961.0170.PFT		
Pumpsil (0 ~ 0.2 MPa peak)	913.A120.PFT	913.A170.PFT		
Marprene TL 0 ~ 0.2 MPa (ピーク)			902.0120.PPC	902.0170.PPC
Marprene TM 0 ~ 4 bar (ピーク時)			902.P120.PPC	902.P170.PPC
Pumpsil 0 ~ 0.2 MPa (ピーク)			913.A120.PPC	913.A170.PPC

免責条項: 表示されている流量はすべて、吸引ヘッドおよびデリバリーヘッドがゼロの状態での状態で 20 °C (68 ° F) で水を移送した場合のもので、Watson-Marlow、Pumpsil、PureWeld XL、BiopreneおよびMarpreneはWatson-Marlow Limitedの登録商標です。免責条項: 本書に含まれる情報は、正確であると考えられているものの、Watson-Marlow Limitedはこれに含まれる間違いには責任を負わず、事前通知なしで仕様を変更する権利を留保しています。GOREおよびSTA-PUREは、W. L. Gore & Associatesの登録商標です。ポンプおよびチューブをご注文の際は、製品コードをお申しつけください。

wmfts.com/global



14 August 2023