

621F z głowicą pompy 620R

Pompy monoblokowe serii 600

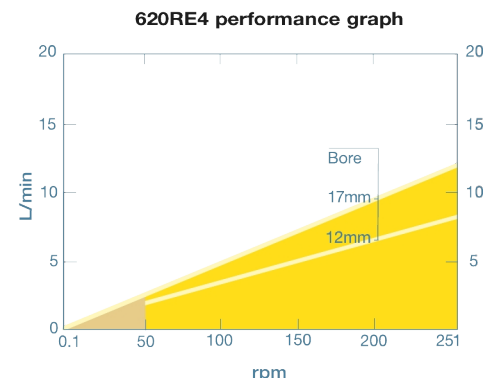
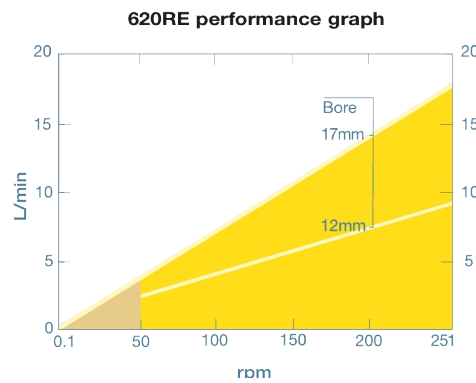
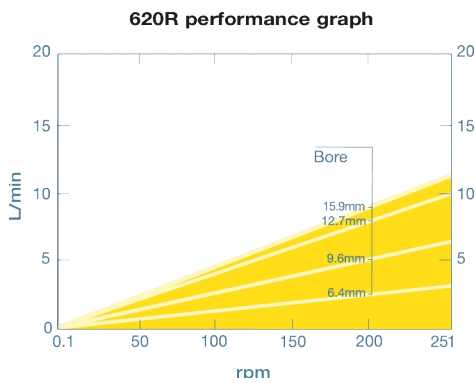
Cechy i korzyści

- Natężenia przepływu Simplex do 15 l/min
- Ciśnienie tłoczenia do 2 barów z węzami ciągłymi
- Głowica pompy dwurolkowa 620R z wirnikiem CIP/SIP
- Kompaktowa konstrukcja z przekładnią zamontowaną w podstawie
- 24-godzinna praca ciągła z dwuletnią gwarancją
- Odwracalne działanie
- Opcje ze stałą prędkością: 230/460 VAC, 50/60 Hz, 3-fazowy lub 120/240 VAC, 50/60 Hz, 1-fazowy. Opcje ze zmienną prędkością dostarczane z napędem o zmiennej częstotliwości 230/3/60, 460/3/60, 120/1/60 lub 220/1/60



Parametry pracy 621F z głowicą pompy 620R

Wewnętrzna średnica węża i natężenia przepływu (l/min)	Stać prędkość	Węże ciągłe 620R				Elementy			
		6,4mm	9,6 mm	12,7 mm	15,9 mm	620RE LoadSure		620RE4 LoadSure	
Materiał	obr./min					12,0 mm	17,0mm	12,0 mm	17,0mm
Marpene, Bioprene TM	77/250					2,9/9,3	4,5/14,8	2,4/7,9	3,2/10,3
Marpene, Bioprene TL	77/250	1,0/3,3	1,9/6,3	3,1/10	4,2/11	2,9/9,3	4,7/16,9	2,4/7,9	3,6/11,8
Pumpsil Silikon utwardzany platyną Neopren, STA-PURE PCS	77/250	0,92/3,0	2,1/6,8	3,2/11	4,7-14	3,0/9,7	4,7/15	2,5/8,3	3,3/11
STA-PURE PFL	77/250	0,92/3,0	1,9/6,3	3,1/10	4,7-15	3,1/10,0	5,6/18	2,6/8,5	3,9/13



Specyfikacja techniczna

	621F z głowicą pompy 620R
Maks. natężenie przepływu	15 l/min
Min. natężenie przepływu	0.92 l/min
Maks. natężenie przepływu	3.96 gal. USA/min
Min. natężenie przepływu	0.24 gal. USA/min
Maks. ciśnienie robocze	2 bar
Maks. ciśnienie robocze	30 psi
Zakres temperatur otoczenia	5 do 40 °C
Zakres temperatur otoczenia	41 do 104 °F
Typy silników	Silnik o stałej prędkości
Maks. prędkość robocza	246 obr./min
Normy	CE
Stopień ochrony	IP55
Poziom hałasu	75 dB(A) w odległości 1 m
Masa	18.5 kg
Masa	40.43 lbs
Zasilanie	230/400 V 3 fazy, 50 Hz

Tabela zawiera szczegółowe informacje dotyczące pomp o stałej prędkości. Aby uzyskać więcej informacji na temat napędu, silnika i falownika, prosimy o kontakt z lokalnym przedstawicielem Watson-Marlow Fluid Technology Solutions.

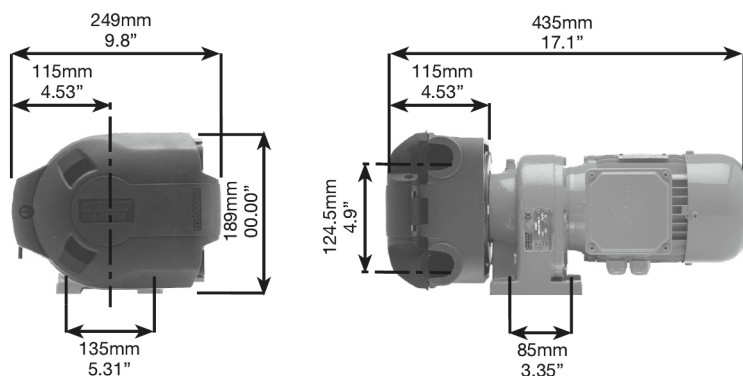
Materiały konstrukcyjne

	621F z głowicą pompy 620R
Przekładnia	Żeliwo
Silnik	Odlewany stop aluminiowy
Ośłona głowicy pompy	Lakierowane proszkowo aluminium LM24
Zespół rolki pompy	Fortron 1140L0 (PPS), Nylon 6 wypełniony MoS2 (Nylatron), Stal nierdzewna 303S31
Zespół wirnika głowicy pompy	Fortron 1140L0 (PPS)
Bieżnia głowicy pompy	Lakierowane proszkowo aluminium LM24
Uszczelnienia	Neopren
Zespół obejmy węża	PP (polipropylen)

Podane informacje dotyczą całej gamy pomp o stałej prędkości.

Szczegółowe dane techniczne poszczególnych modeli/podzespołów oraz innych wersji napędu/głowicy pompy można znaleźć w instrukcji obsługi lub uzyskać od przedstawiciela firmy WMFTS.

Wymiary 621F z głowicą pompy 620R



Kody produktu

Pompa	obr./min	Zasilanie	Kod produktu
621F/R	77	230/400 V 50 Hz 3-fazowe 0,37 kW	060.8122.020 - *10:1
	250	230/400 V 50 Hz 3-fazowe 0,37 kW	060.8152.020 - *5:1

*redukcja prędkości 10:1 lub 5:1 dostępna przy użyciu VFD

*pompy ATEX z redukcją prędkości 10:1 dostępna przy użyciu VFD z przekładniami wyposażonymi w termistory PTC

W celu uzyskania informacji na temat alternatywnych prędkości i opcji silników, prosimy o skontaktowanie się z działem inżynieryjnym Watson-Marlow.

Głowica pompy	Opis	Kod produktu
620R	Dwurolkowa głowica pompy na węże ciągłe z obsługą maksymalnego ciśnienia szczytowego w wysokości 2 barów	064.0211.000

Węże				
Otwór/ściana (mm)	Bioprene	Marpene	Silikon utwardzany platyną	PureWeld XL
6,4x3,2	933.0064.032	902.0064.032	913.A064.032	
9,6x3,2	933.0096.032	902.0096.032	913.A096.032	942.0096.032
12,7x3,2	933.0127.032	902.0127.032	913.A127.032	942.0127.032
15,9x3,2	933.0159.032	902.0159.032	913.A159.032	
Otwór/ściana (mm)	STA-PURE	STA-PURE PFL		
6,4x3,2	961.0064.032	966.0064.032		
9,6x3,2	961.0096.032	966.0096.032		
12,7x3,2	961.0127.032	966.0127.032		
15,9x3,2	961.0159.032	966.0159.032		

Elementy Loadsure				
Materiał	Trójzacziskowe złącza PVDF 3/4" dla 12 mm	Trójzacziskowe złącza PVDF 3/4" dla 17mm	12 mm C&G ze złączami PP 3/4"	12 mm C&G ze złączami PP 3/4"
Biopren TL 0-2 bar (wartość szczytowa)	933.0120.PFT	933.0170.PFT		
Biopren TM 0-4 bar (wartość szczytowa)	933.M120.PFT	933.M170.PFT		
Układ PCS STA PURE 0-4 bar (wartość szczytowa)	961.0120.PFT	961.0170.PFT		
Pumpsil (wartość szczytowa 0-2 bar)	913.A120.PFT	913.A170.PFT		
Marpene TL 0-2 bar (wartość szczytowa)			902.0120.PPC	902.0170.PPC
Marpene TM 0-4 bar (wartość szczytowa)			902.P120.PPC	902.P170.PPC
Pumpsil 0-2 bar (wartość szczytowa)			913.A120.PPC	913.A170.PPC

Zrzeczenie się odpowiedzialności: Wszystkie wartości natężenia przepływu uzyskano przy tłoczeniu wody o temperaturze 20 °C (68 °F) i przy zerowych wysokościach ssania i tłoczenia. Watson-Marlow, Pumpsil, PureWeld XL, Bioprene i Marprene są zastrzeżonymi znakami towarowymi firmy Watson-Marlow Limited. Zrzeczenie się odpowiedzialności: Informacje zawarte w niniejszym dokumencie uważa się za prawdziwe, jednak firma Watson-Marlow Limited nie bierze odpowiedzialności za występujące błędy i zastrzega sobie prawo do wprowadzania zmian w specyfikacji bez powiadomienia. GORE i STA-PURE są zastrzeżonymi znakami towarowymi firmy W. L. Gore & Associates. Podczas zamawiania pomp i węży prosimy podawać kod produktu.

wmfts.com/global



14 August 2023