

# Quantum 600

med ReNu SU Technology

# Quantum

Watson-Marlow-pumper

## FUNKTIONER OG FORDELE

- Flow fra 5,33 ml/min til 20 l/min
- 4000:1 styringsområde fra 0,1 til 400rpm med stigninger på 0,1rpm
- Patenteret ReNu SU-kassette teknologi
- Farvedisplay and intuitiv menu-struktur giver visuel statusangivelse og kræver meget få tryk på tasterne
- Tastaturet omfatter en 3-niveaus sikkerheds-PIN-lås
- Malingsfrit IP66/NEMA 12/13 pumpehus
- Dobbeltspænding, 115V/230V 50/60Hz

**ReNu**  
SU TECHNOLOGY

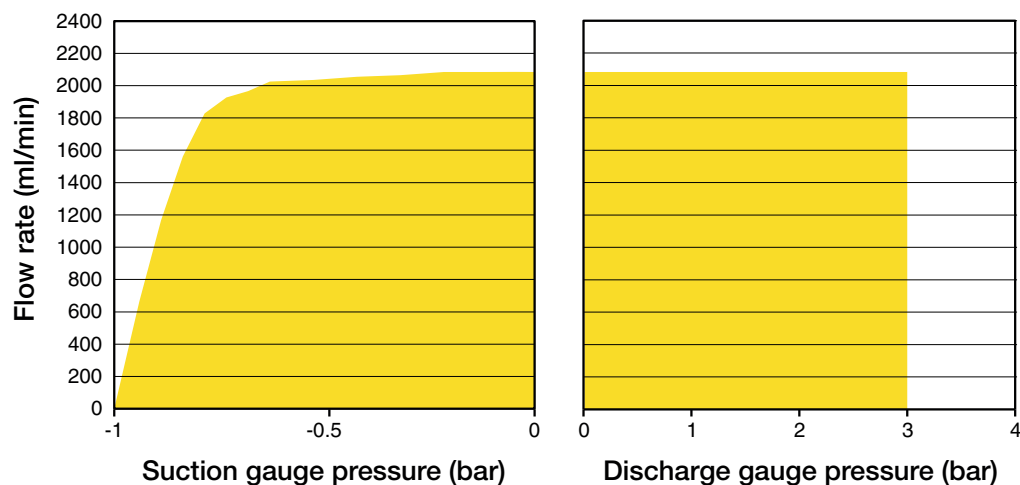


*Watson-Marlow... Innovation in Full Flow*

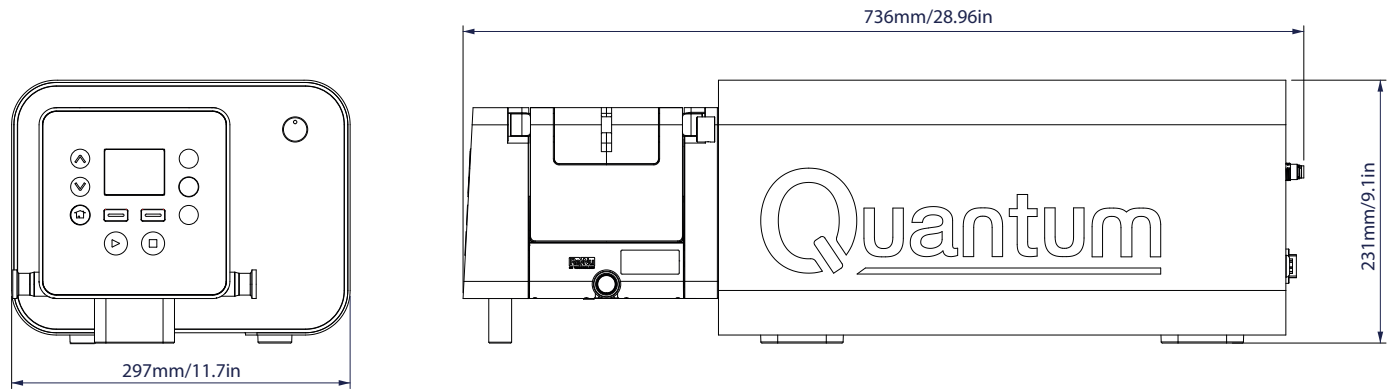
## TEKNISKE DATA

<b>Pumpedrev</b>
<b>Manuel styring</b>
Intuitivt tastatur og farvedisplay
Display med valg af flowenhed
Fuld kalibrering med valg af flowenheder
<b>Fjernstyring</b>
Konfigurerbar start/stop, lækagedetektor og kontaktinput (via lukning af kontakt eller 5V TTL eller 24V industriel logik)
Retningsskift og automatisk/manuel kontaktinput (via lukning af kontakt eller 5V TTL eller 24V industriel logik)
Fjernstyring af MemoDose (fod-/håndkontakt eller logisk input)
Fire konfigurerbare digitale statusoutput gennem 24V, 30W-relæer
<b>Analog hastighedsstyring</b>
Fuldt konfigurerbare input; 0-10V eller 4-20mA
Analoge output; 0-10V, 4-20mA
Tacho-frekvensoutput; 0 til 1067 Hz, 0 til 400RPM
<b>Sikkerhed</b>
PIN-lås i 3 sikkerhedsniveauer

## YDELSE



## DIMENSIONER



## TEKNISKE DATA

	Universal
Tæthedsklassificering	IP66 / NEMA 12/13
Indkapsling	Vandtæt/stovtæt
Luffugtighed (ikke kondenserende)	80 % op til 31 °C, lineært faldende til 50 % ved 40 °C
Temperatur	5 °C til 30 °C
Pumpens vægt	38kg 83,8 lb
Hastighedsområde	4000:1
Støj	< 70 dB(a)
Standard	CE, cETLus, IEC61010-1
Strømforsyning	100-120V/200-240V 1ph 50/60Hz 650VA
I/O-konnektorer	3 x M12 chassis, han, 8-vejs 1 x M12 chassis, hun, 8-vejs
Maks. driftstryk og flow	Se kassetten

## KONSTRUKTIONSMATERIALER

Komponent	Materiale
Pumpedrev/dæksel	Aluminium (anodiseret)
Pumpehovedets indkapsling	Aluminium (anodiseret)
Dæksel, pumpehus	Aluminium (anodiseret)
Ruller	Rustfrit stål 316
HMI-/tastaturoverlay	Polyesterfilm
Indkapslingens tætning	Silikone
Drev/ben	Silikone
ReNu Single-Use-kassette	Se databladet for kassetten
Hovedets ben	Aluminium

## ORDREINFORMATION



### Stikmuligheder\*

- U: UK netstik
- E: EU netstik
- A: Amerikansk netstik
- K: Australsk netstik
- R: Argentinsk netstik
- C: Schweizisk netstik
- D: Indisk/sydafrikansk netstik

\*IP66 / NEMA 12/13-pumperne leveres med en 2,5m ledning på et amerikansk, australsk, argentinsk, schweizisk eller sydafrikansk netstik

**BEMÆRK:** Hver pumpe leveres med 1 boltbeslag.

ReNu SU Technology, produktkoder	
Beskrivelse	Varenummer
ReNu SU 600 20/3P	33-1061-000001
ReNu SU-FORBINDELSESSÆT, PLATINHÆRDET, SILIKONESLANGE MED FLETINDLÆG, 3/4" TC E/E, 0,5 MTR	33-1069-000001
ReNu SU-FORBINDELSESSÆT, PLATINHÆRDET, SILIKONESLANGE MED FLETINDLÆG, 3/4" TC E/E, 1 MTR	33-1069-000002
ReNu SU-FORBINDELSESSÆT, PLATINHÆRDET, SILIKONESLANGE MED FLETINDLÆG, 3/4" TC E/E, 3 MTR	33-1069-000003

Viste flow blev opnået med vand ved 20° C uden positivt tillob- og afgangstryk. Watson-Marlow, Pumpsil, PureWeld XL, Bioprene og Marprene er Watson-Marlow Limiteds varemærker. Ansvarsfraskrivelse: Oplysningerne i dette dokument anses for at være korrekte, men Watson-Marlow Limited påtager sig intet ansvar for fejl deri og forbeholder sig retten til at ændre de tekniske data uden varsel. GORE og STA-PURE er W. L. Gore & Associates' varemærker. Angiv venligst produktkoden ved bestilling af pumper og slanger.

**WATSON  
MARLOW  
Pumps**

wmftg.dk  
info@wmftg.dk  
+44 (0) 1326 370370