

Qdos 60

Qdos薬液計量注入ポンプ

機能と利点

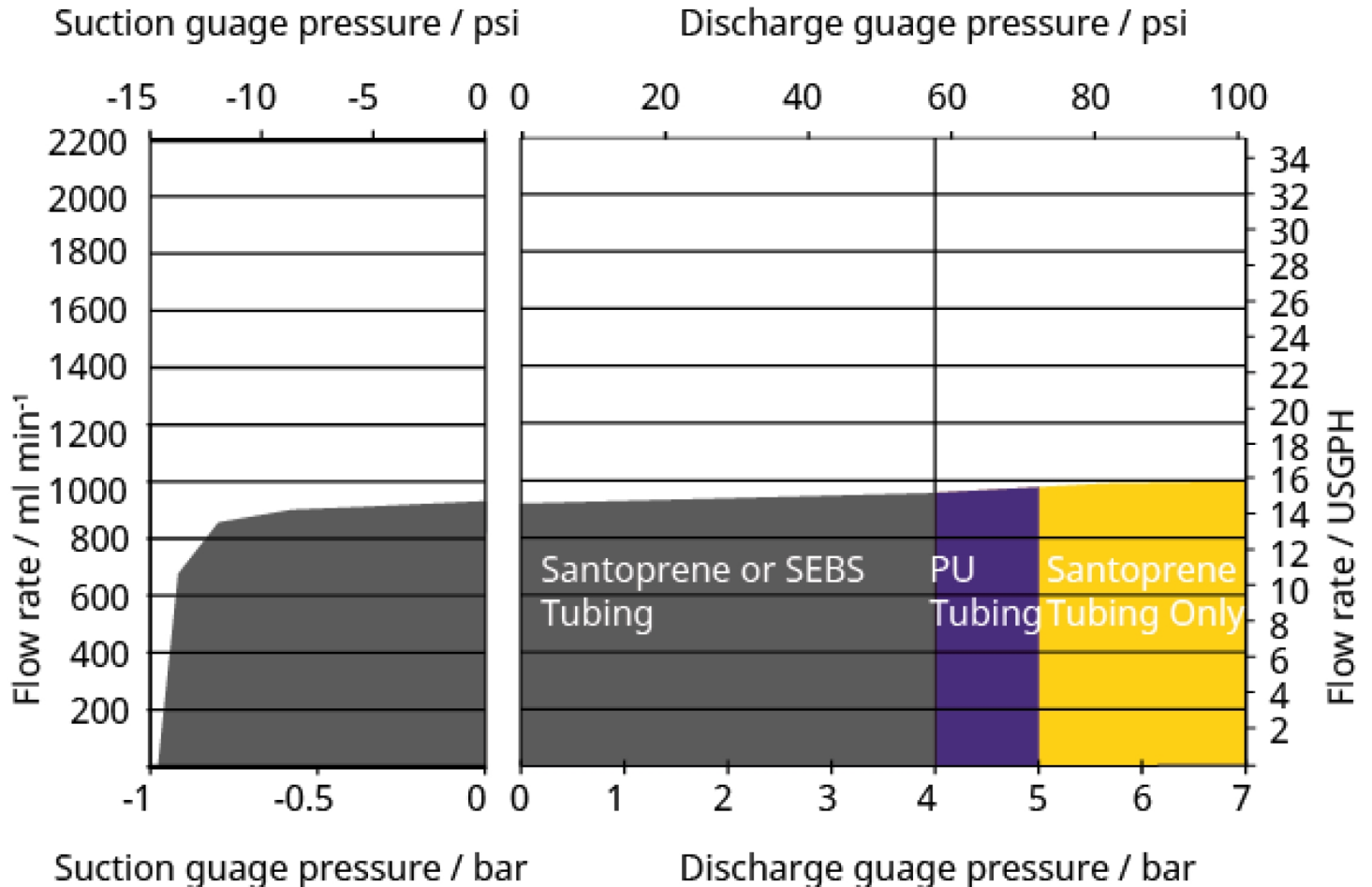
- 高精度の計測により化学コストを削減します
- 簡単なドロップイン取り付けで、補助装置を不要にします
- 単一のツールなしでコンポーネントを交換できるため、メンテナンスが軽減されます
- 所有コストはダイアフラムポンプのコストよりも低くなります
- 最大7 barで0.1から1000 ml/minの流量
- 背圧弁、脈動減衰器、ガス抜き弁、フット弁、ストレーナ、フロートスイッチはありません



Qdos 60性能

	qdos		qdosリモート	
	速度 (rpm)	流量 ml/min (USGPH) *	速度 (rpm)	流量 (ml/min) *
qdos 60	0.013-125	0.1-1000 (0.001-15.85)	0.078~125	0.6-1000 (0.01-15.85)
qdos60 PU	0.013-125	0.1-1000 (0.001-15.85)	0.078~125	0.6-1000 (0.01-15.85)

*精度±1%、再現性±0.5%



技術仕様

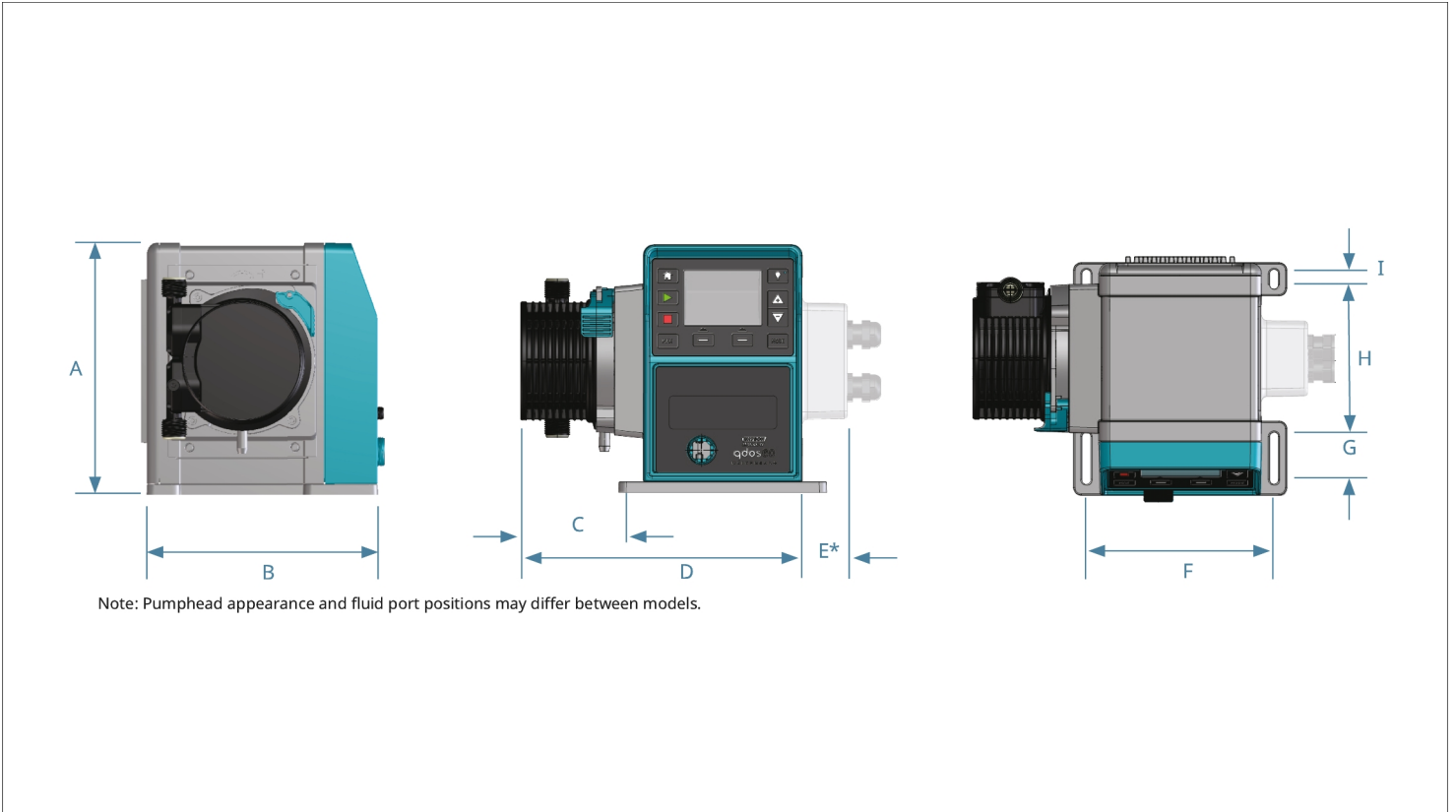
	Qdos 60
流量範囲	0.1ml/min~1000 ml/min
流量範囲	0.001USGPH~15.85 USGPH
最大使用圧力	7 bar
最大使用圧力	100 psi
周辺温度範囲	5°C~45 °C
周辺温度範囲	41°F~113 °F
重さ	5.7 kg
重さ	12.6 lbs
コントロールタイプ	PROFIBUS®, マニュアル, ユニバーサル, ユニバーサル+, リモート
規格	CE, cETLus, CSA, C-Tick, IRAM S マーク, NSF61
ドライブ侵入保護	IP66, NEMA 4X
ドライブの湿度	最大31 °C,88 °F,で80 %、40 °C,104 °F,で50 %まで直線的に減少
ノイズ	1mで < 70dB (A)
ドライブの異音	1mで70dB (A) 未満
最大高度	2000 m
ドライブの電源装置	AC100V~240V、50~60Hz、190VA、DC12V~24V

最小および最大流量はポンプヘッド、流量単位、制御方法によって異なります。圧力および速度は選択したポンプヘッドによって異なります。

構成材質

	Qdos 60
ベアリング	ステンレス鋼, 鋼
ドライブシャフト	ステンレス鋼440C
ドライブケースワーク	20% ガラス入り PPE/PS
ドライブケースワークコーティング	20% ガラス入り PPE/PS
流体コネクタ	PVDF, ポリプロピレン
ドライブキーパッド/HMI	ポリエステル
ルブリカント	PFPEベース
ポンプヘッドボディアセンブリ	ガラス繊維入り PPO/PS 30%
ポンプヘッドローターアセンブリ	ガラス繊維入りナイロン
チューブ	Santoprene, SEBS

Qdos 60寸法



モデル	A	B	C	D	E	F	G	H	I
qdos 60	234mm (9.2")	214mm (8.4")	104.8mm (4.1")	266mm (10.5")	43mm (1.7")	173mm (6.8")	40mm (1.6")	140mm (5.5")	10mm (0.4")
*オプションのリレーモジュール									

制御オプション

操作モード	マニュアル	リモート	PROFIBUS	ユニバーサル	ユニバーサル+
マニュアル	✓		✓	✓	✓
PROFIBUS—バス速度9.6~1,500 kb/s			✓		
コンタクト				✓	✓
4~20mA		✓		✓	✓
不具合報告	✓	✓	✓	✓	✓

機能	マニュアル	リモート	PROFIBUS	ユニバーサル	ユニバーサル+
流量の数値表示	✓		✓	✓	✓
回転数の数値表示	✓		✓	✓	✓
液量の監視	✓		✓	✓	✓
最大（呼び水）	✓		✓	✓	✓
自動再起動（電源復旧後）	✓	✓	✓	✓	✓
流体回収	✓		✓	✓	✓
液漏れ検出	✓	✓	✓	✓	✓
3.5インチ（88.9mm）カラー-TFTディスプレイ	✓		✓	✓	✓
LEDポンプステータスアイコン		✓			

制御方法	マニュアル	リモート	PROFIBUS	ユニバーサル	ユニバーサル+
入力/出力オプション		L	L	LまたはR	LまたはR
手動制御機能	✓		✓	✓	✓
4~20mA入力		✓		✓	✓
4~20mA入力2点校正					✓

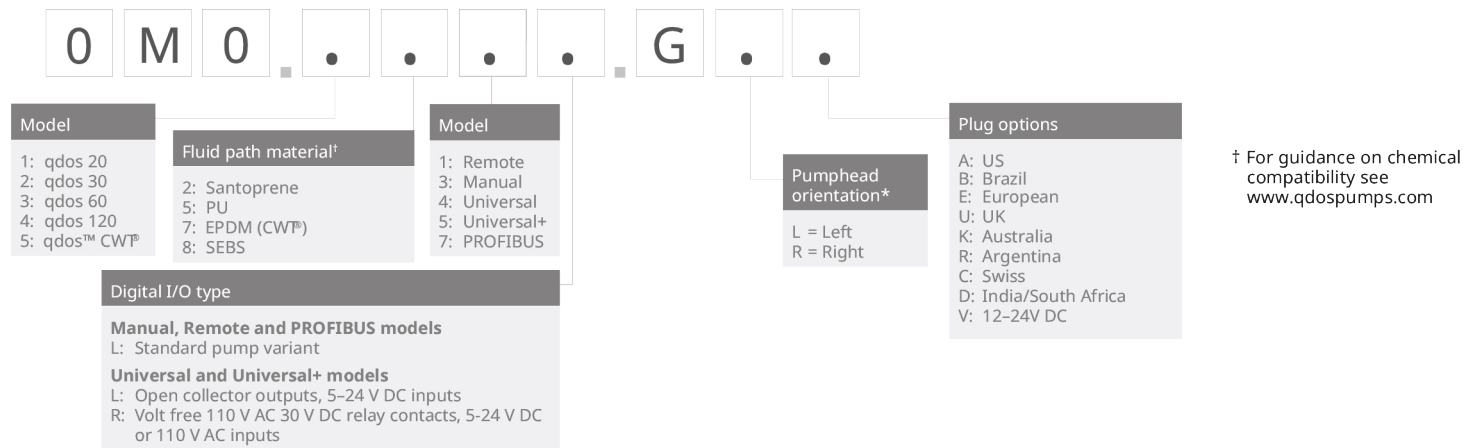
4~20mA出力		✓			✓
コンタクト入力 (パルス/バッチ)				LまたはR	LまたはR
手動速度調整範囲	3333:1 (Qdos 20) 5000:1 (Qdos 30) 10000:1 (Qdos 60) 20000:1 (Qdos 120)		3333:1 (Qdos 20) 5000:1 (Qdos 30) 10000:1 (Qdos 60) 20000:1 (Qdos 120)	3333:1 (Qdos 20) 5000:1 (Qdos 30) 10000:1 (Qdos 60) 20000:1 (Qdos 120)	3333:1 (Qdos 20) 5000:1 (Qdos 30) 10000:1 (Qdos 60) 20000:1 (Qdos 120)
最小モータ調整速度増分 (操作モードおよび選択された流量ユニットによって異なります)	0.006	0.078	0.100	0.003	0.003
分解能: 4-20mA		1600:1		1600:1	1600:1
PROFIBUS 速度分解能			550:1 (Qdos 20) 1250:1 (Qdos 30) 1250:1 Qdos 60 1400:1 (Qdos 120)		
実行停止入力		✓		✓	✓
運転ステータス出力		✓		✓	L
アラーム出力		✓		✓	L
4つの設定可能なリレー出力					R
遠隔流体回収		✓		L	L

PROFIBUS	マニュアル	リモート	PROFIBUS	ユニバーサル	ユニバーサル+
速度設定ポイント			✓		
速度フィードバック			✓		
流量校正機能			✓		
動作時間数			✓		
回転計			✓		
液漏れ検出			✓		
低液量アラート			✓		
診断フィードバック			✓		

セキュリティ	マニュアル	リモート	PROFIBUS	ユニバーサル	ユニバーサル+
キーボードロック	✓		✓	✓	✓
設定を保護するPINロック	✓		✓	✓	✓

*制御オプション - ユニバーサルおよびユニバーサル+ (プラス) モデル		
種別	標準ポンプ (L)	リレーモジュール (R)
入力	DC5~24V	DC 5~24VまたはAC 110V
出力	オープンコレクタ	コンタクト定格 110V AC、4A 30V DC、4A

製品コード



* The pumphead side location is required when ordering. The left/right perspective assumes the user is looking at the front of the pump. The pump in the dimensions diagram is considered a pumphead located to the left.

説明	部品コード
ReNu 60ポンプヘッド Santoprene/PFPE 0.7MPa	0M3.3200.PFP
ReNu 60ポンプヘッド SEBS/PFPE 0.4MPa	0M3.3800.PFP
ReNu 60ポンプヘッド PU 0.5 MPa	0M3.3500.PFP

免責条項: 表示されている流量はすべて、吸引ヘッドおよびデリバリーヘッドがゼロの状態での状態で 20 °C (68 ° F) で水を移送した場合のもので、本書に記載されている情報は正確であると考えられますが、Watson-Marlow Limitedは、誤りがあった場合でも一切の責任を負いません。また、予告なしに仕様を変更する権利を有します。用途内での製品利用の適性を確認するのはユーザーの責任です。Watson-Marlow、LoadSure、Pumpsil、PureWeld XL、Bioprene、Marpreneは、Watson-Marlow Limitedの登録商標です。Tri-ClampはAlfa Laval Corporate ABの登録商標です。GOREおよびSTA-PUREはW.L.Gore and Associatesの登録商標です。ポンプおよびチューブをご注文の際は、製品コードをお申しつけください。

wmfts.com/global



28 November 2024