

Qdos CWT

Qdos 化学计量和定量泵

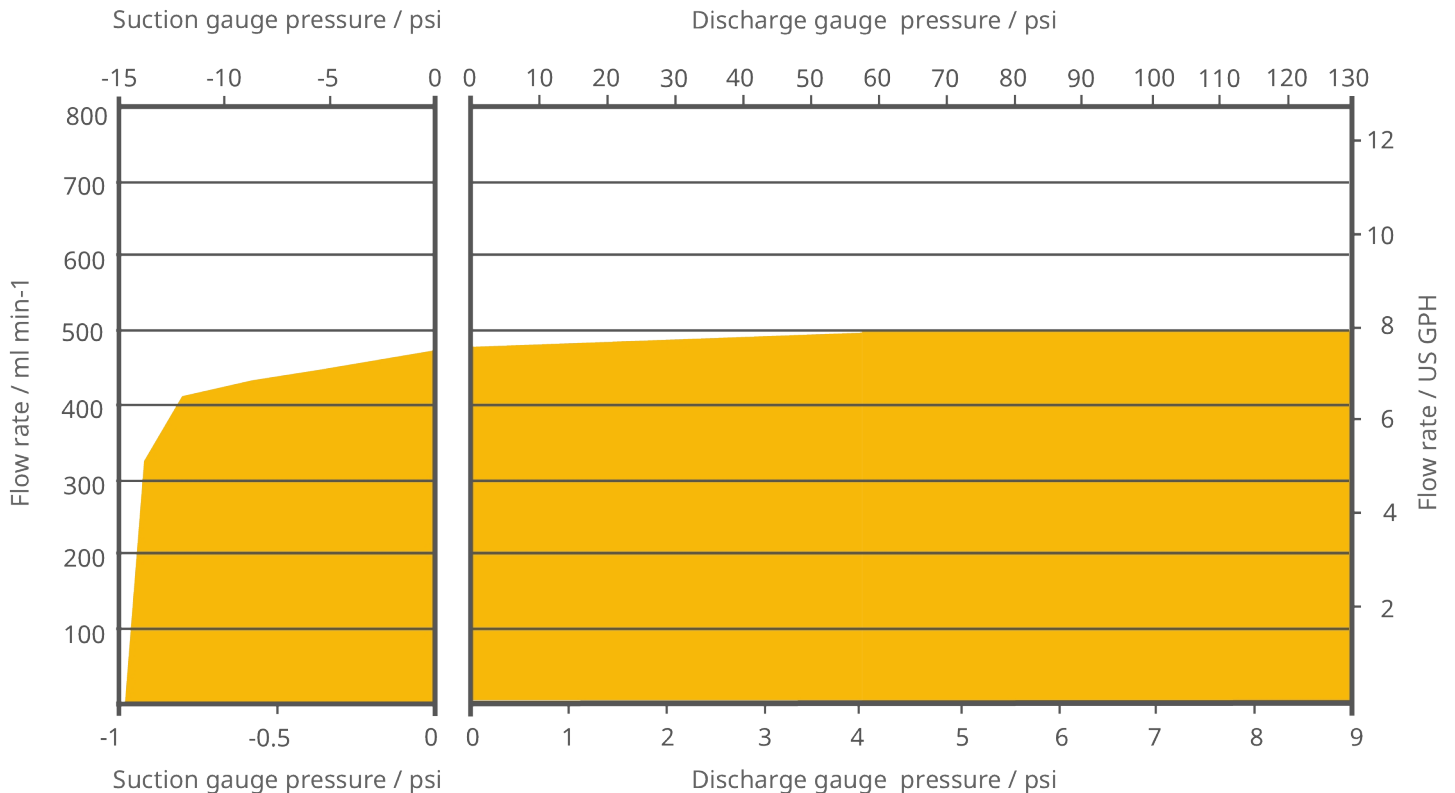
特点和优势

- 流量范围从 0.1 至 500 ml/min，最高压力可达 9 bar
- 简单的嵌入式安装，无需辅助设备
- 免工具维护，维护成本低
- 拥有成本小于隔膜泵
- 通过高精度的计量节省化学品成本
- 无背压阀、脉冲阻尼器、排气阀、底阀、过滤器或浮子开关



Qdos CWT 性能

Qdos® CWT™		Qdos® CWT™ 远程	
转速 (rpm)	流量 ml/min (USGPH)*	转速 (rpm)	流量 ml/min (USGPH)*
0.025-125	0.1-500 (0.001-7.93)	0.078-125	0.3-500 (0.005-7.93)
*精确度 ±1%，可重复性 ±0.5%			
*流量可能会受到出口压力的影响			



技术规格

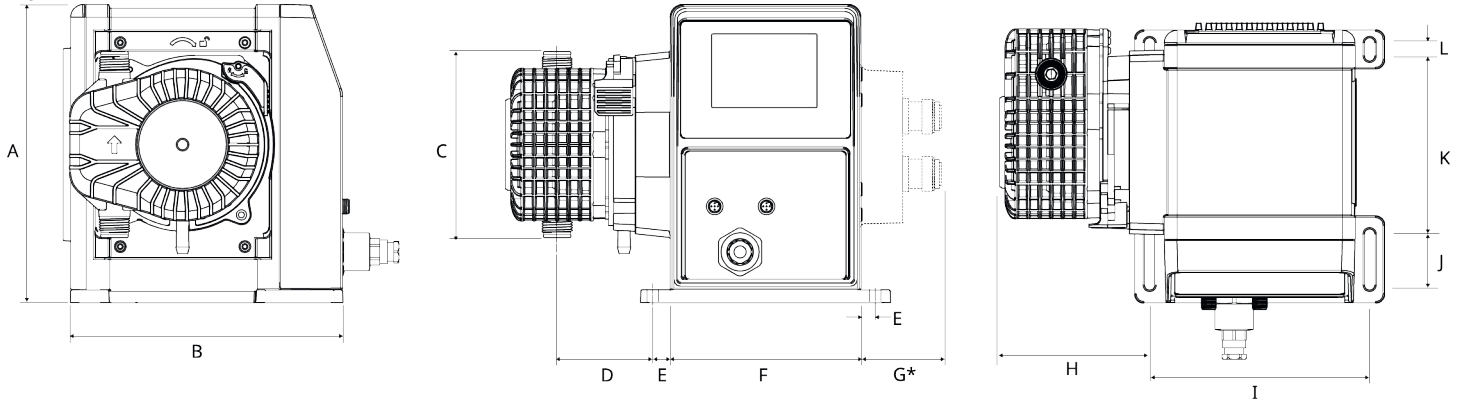
	Qdos CWT
流量范围	0.1 ml/min 至 500 ml/min
流量范围	0.001 USGPH 至 7.93 USGPH
最大工作压力	9 bar
最大工作压力	130 psi
环境温度范围	5 °C 至 40 °C
环境温度范围	41 °F 至 104 °F
重量	6.8 kg
重量	15 lbs
控制类型	Profibus®, Universal, Universal 继电器, Universal+, Universal+ 继电器, 手动, 远程
标准	CE, cETLus, CSA, C-Tick, IRAM S 标记, NSF61
驱动器防护等级	IP66, NEMA 4X
驱动器湿度	31 °C (88 °F) 时最高 80 % , 40 °C (104 °F) 时线性下降至 50 %
噪声	< 70dB(A) @ 1m
驱动器噪声	<70dB(A) @ 1m
最高海拔	2000 m
驱动器电源	100 V 至 240 V AC 50 Hz 至 60 Hz 190 VA, 12 V 至 24 V DC

最小和最大流量取决于泵头、流量单位和控制方法。压力和速度取决于所选泵头。

主要材料

	Qdos CWT
轴承	钢
驱动轴	440C 不锈钢
驱动器外壳	20% 玻璃纤维填充 PPE/PS
流体连接接头	PVDF, 聚丙烯
驱动器键盘/HMI	聚酯
润滑剂	PFPE 润滑剂
泵头壳体组件	40%玻璃纤维填充 PPS
泵头转子组件	不锈钢
薄膜	EPDM
流体接触软管单元	EPDM, PEEK, PP
流体连接端口	聚丙烯
流体连接密封件	Santoprene
泵头外壳	40%玻璃纤维填充 PPS
泵头外壳密封件	EPDM, NBR
转子	303 不锈钢
锁紧圈	30% 玻璃纤维填充的 PP

Qdos CWT 外形尺寸



A	B	C	D	E	F	G*	H	I	J	K	L
234 mm (9.2")	214 mm (8.4")	146 mm (5.8")	77.4 mm (3.1")	11.5 mm (0.5")	150 mm (5.9")	43 mm (1.7")	117.9 mm (4.6")	173 mm (6.8")	40 mm (1.6")	140 mm (5.5")	10 mm (0.4")

*可选继电器模块

控制选项

操作模式	手动	远程	PROFIBUS	Universal	Universal+
手动	✓		✓	✓	✓
PROFIBUS — 总线速度 9.6–1,500 kb/s			✓		
触点信号				✓	✓
4-20 mA		✓		✓	✓
故障报告	✓	✓	✓	✓	✓

功能	手动	远程	PROFIBUS	Universal	Universal+
数字流量显示	✓		✓	✓	✓
数字速度显示	✓		✓	✓	✓
液位监控器	✓		✓	✓	✓
最大 (预充)	✓		✓	✓	✓
自动重启 (在电源恢复后)	✓	✓	✓	✓	✓
液体回收	✓		✓	✓	✓
泄漏检测	✓	✓	✓	✓	✓
3.5" (88.9mm) 彩色 TFT 显示屏	✓		✓	✓	✓
LED 泵状态图标		✓			

控制方法	手动	远程	PROFIBUS	Universal	Universal+
输入/输出选项		L	L	L 或 R	L 或 R
手动控制能力	✓		✓	✓	✓
4-20mA 输入		✓		✓	✓
4-20mA 输入两点校准					✓
4-20mA 输出		✓			✓
触点输入 (脉冲/批量)				L 或 R	L 或 R
手动速度调节范围	3333:1 (Qdos 20) 5000:1 (Qdos 30) 10000:1 (Qdos 60) 20000:1 (Qdos 120)		3333:1 (Qdos 20) 5000:1 (Qdos 30) 10000:1 (Qdos 60) 20000:1 (Qdos 120)	3333:1 (Qdos 20) 5000:1 (Qdos 30) 10000:1 (Qdos 60) 20000:1 (Qdos 120)	3333:1 (Qdos 20) 5000:1 (Qdos 30) 10000:1 (Qdos 60) 20000:1 (Qdos 120)
最小电机调整速度增量 (取决于操作模式和所选流量单位)	0.006	0.078	0.100	0.003	0.003
4-20mA 分辨率		1600:1		1600:1	1600:1
Profibus 速度分辨率			550:1 (Qdos 20) 1250:1 (Qdos 30) 1250:1 Qdos 60 1400:1 (Qdos 120)		
运行停止输入		✓		✓	✓
运行状态输出		✓		✓	L
警报输出		✓		✓	L

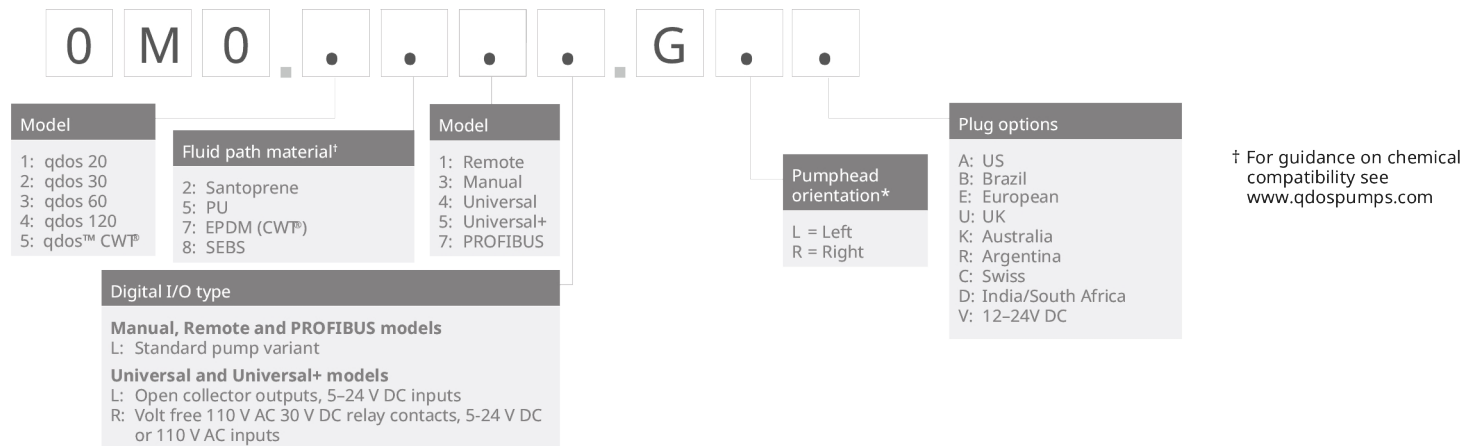
四个可配置继电器输出					R
远程液体回收		✓		L	L

PROFIBUS	手动	远程	PROFIBUS	Universal	Universal+
速度设定值			✓		
速度反馈			✓		
流量校准功能			✓		
运行小时数			✓		
转速计			✓		
泄漏检测			✓		
低液位报警			✓		
诊断反馈			✓		

安全性	手动	远程	PROFIBUS	Universal	Universal+
键盘锁	✓		✓	✓	✓
PIN 码保护设置	✓		✓	✓	✓

*控制选项 - Universal 和 Universal+ 型号		
型号	标准泵 (L)	继电器模块 (R)
输入	5-24V DC	5-24V DC 或 110V AC
输出	集电极开路	触点额定值 110V 交流, 4A 30V 直流, 4A

产品代码



* The pumphead side location is required when ordering. The left/right perspective assumes the user is looking at the front of the pump. The pump in the dimensions diagram is considered a pumphead located to the left.

说明	部件号
CWT 30 泵头 EPDM/PEEK/PFPE 9 bar (130 psi)	0M3.5700.PFP

免责声明：以上所有流量是在吸程和背压为 0bar 时泵送 20°C (68°F) 水的实验数据。Watson-Marlow Limited 保留对规格数据作出改动的权利，不再另行通知，如有需求，请联系具体技术人员。用户有责任自行确保产品适合其相关应用。Watson-Marlow、LoadSure、Pumpsil、PureWeld XL、Bioprene 和 Marprene 是 Watson-Marlow Limited 的注册商标。Tri-Clamp 是 Alfa Laval Corporate AB 的注册商标。GORE 和 STA-PURE 是 W.L.Gore and Associates 的商标。订购时请提供蠕动泵和软管的产品代码。

wmfts.com/global



28 November 2024