

Qdos CWT

Pompe de dosage en ligne de produits chimiques Qdos

Caractéristiques et avantages

- Débits de 0.1 à 500 ml/min jusqu'à 9 bars
- Installation simple et pré-assemblée éliminant le besoin d'équipement supplémentaire
- Maintenance simplifiée avec remplacement sans outils des composants
- Le coût d'exploitation est inférieur à celui d'une pompe à membrane
- Précision accrue du dosage permettant une baisse de votre facture de produits chimiques
- Pas de soupapes de retenue, d'amortisseur de pulsations, de soupapes de dégazage, de clapet de pied, ni de crépines ou de contact à flotteur

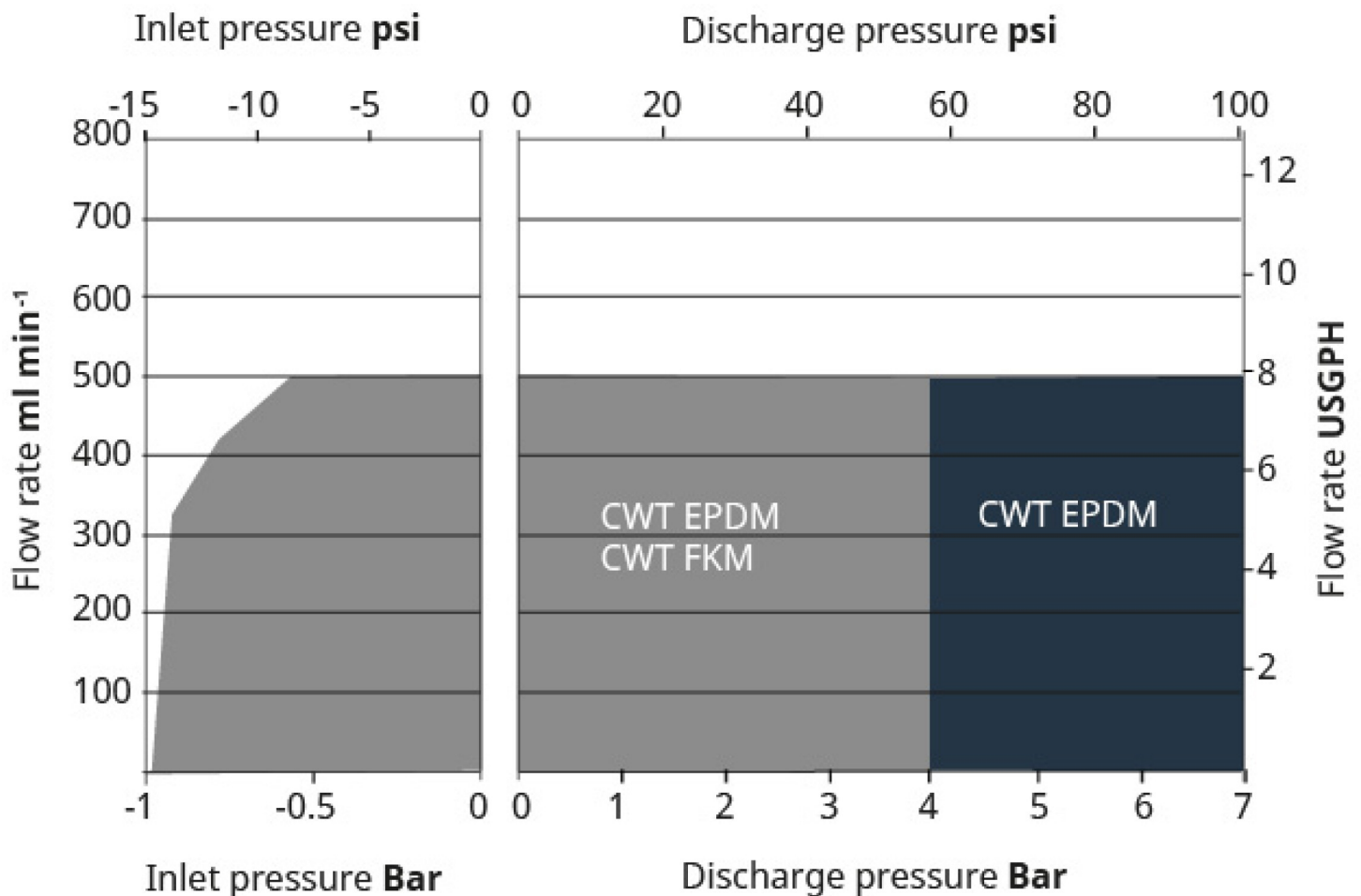


Performances : Qdos CWT

	Qdos® CWT™		Qdos® CWT™ (à distance)	
	Vitesse (tr/min)	Débit mL/min (USGPH)*	Vitesse (tr/min)	Débit mL/min (USGPH)*
Qdos CWT EPDM	0,025-125	0,1-500 (0,001-7,93)	0,078-125	0,3-500 (0,005-7,93)

*précision ±1 %, répétabilité ±0,5 %

*Les débits peuvent être affectés par la pression de refoulement



Spécifications techniques

	Qdos CWT
Débit	0.1 ml/min à 500 ml/min
Débit	0.001 USGPH à 7.93 USGPH
Pression de service max.	9 bar (130 psi)
Température ambiante	5 °C à 45 °C (41 °F à 113 °F)
Poids	6.8 kg (15 lb)
Types de contrôle	Manuel, Profibus®, Relais Universel, Relais Universel+, Remote, Universal, Universal+
Normes	CE, cETLus, CSA, C-Tick, NSF61
Entraînement - Étanchéité	IP66, NEMA 4X
Entraînement - Humidité	80 % jusqu'à 31 °C, avec diminution linéaire jusqu'à 50 % à 40 °C
Bruit	< 70 dB(A) à 1 m
Entraînement - Bruit	< 70 dB(A) à 1 m
Altitude max	2000 m (6562 pieds)
Entraînement - Alimentation	100 à 240 V CA 50 à 60 Hz 190 VA, 12 à 24 V c.c.

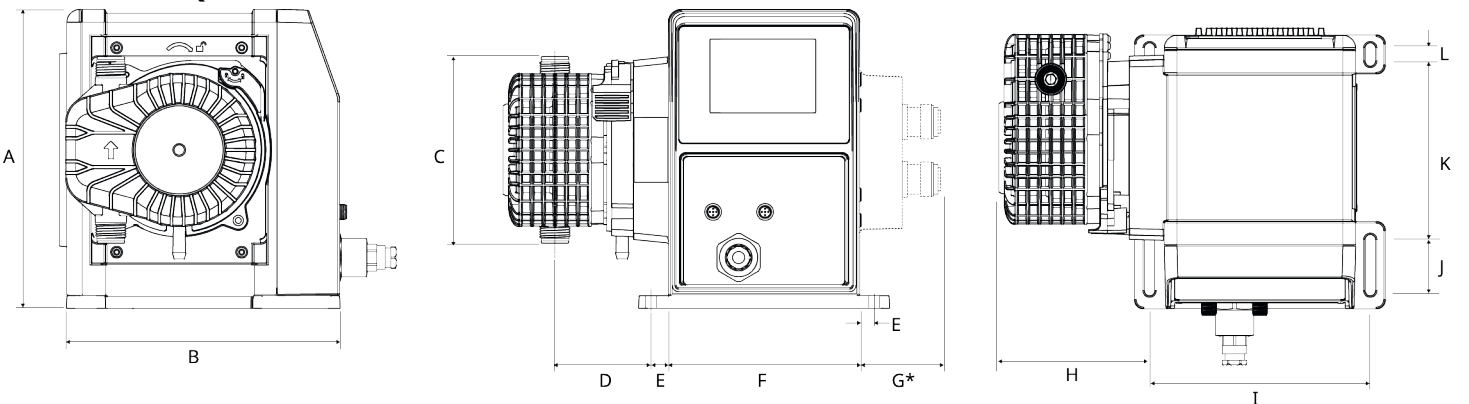
Le débit, minimal comme maximal, dépend de la tête de pompe, de l'unité de débit et de la méthode de contrôle. La pression et la vitesse dépendent de la tête de pompe retenue.

Matériaux de construction

	Qdos CWT
Roulements	Acier
Arbre d'entraînement	Acier inoxydable 440C
Boîtier d'entraînement	EPI/PS renforcé en fibre de verre (20 %)
Connecteurs de montage de tube	Polypropylène, PVDF
Entraînement - Clavier/IHM	Polyester
Lubrifiant	À base de PFPE
Tête de pompe - Assemblage	PPS renforcé en fibre de verre (40 %)
Tête de pompe - Assemblage rotor	Acier inoxydable
Stator	PEEK
Élément en contact avec les fluides	EPDM
Port de connexion des fluides	Polypropylène, PVDF
Joints de raccordement du montage de tube	FKM, Santoprene
Boîtier de tête de pompe	PPS renforcé en fibre de verre (40 %)
Joint de boîtier de tête de pompe	EPDM, NBR
Rotor	Acier inoxydable 303
Anneau de fixation	PP avec renfort en fibre de verre 30 %

Le matériau dépend de la tête de pompe retenue.

Dimensions : Qdos CWT



A	B	C	D	E	F	G*	H	I	J	K	L
234 mm (9,2 po)	214 mm (8,4")	146 mm (5,8 po)	77,4 mm (3,1 po)	11,5 mm (0,5 po)	150 mm (5,9 po)	43 mm (1,7 po)	117,9 mm (4,6 po)	173 mm (6,8 po)	40 mm (1,6 po)	140 mm (5,5 po)	10 mm (0,4 po)

*Module de relais en option

Options de contrôle

Modèles de fonctionnement	Manuel	Remote	PROFIBUS	Universal	Universal+
Manuel	✓		✓	✓	✓
PROFIBUS—Vitesse de bus de 9,6–1,500 kbit/s			✓		
Contact				✓	✓
4-20mA		✓		✓	✓
Notification d'anomalie	✓	✓	✓	✓	✓

Caractéristiques	Manuel	Remote	PROFIBUS	Universal	Universal+
Affichage numérique du débit	✓		✓	✓	✓
Affichage numérique de la vitesse	✓		✓	✓	✓
Dispositif de surveillance du niveau de fluide	✓		✓	✓	✓
Max (amorçage)	✓		✓	✓	✓
Redémarrage automatique (après rétablissement de l'alimentation)	✓	✓	✓	✓	✓
Réaspiration de fluide	✓		✓	✓	✓
Détection de fuite	✓	✓	✓	✓	✓
Écran couleur TFT 3,5" (88,9 mm)	✓		✓	✓	✓
Voyants LED d'état		✓			

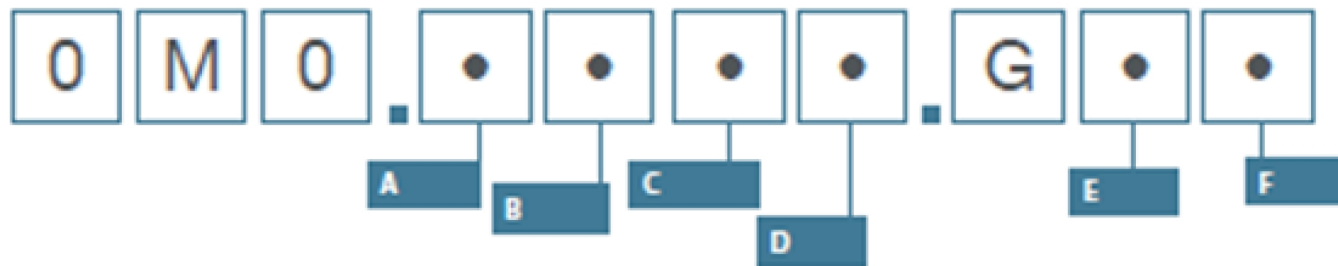
Méthodes de contrôle	Manuel	Remote	PROFIBUS	Universal	Universal+
Options d'entrée/sortie		L	L	D ou G	D ou G
Capacité de contrôle manuel	✓		✓	✓	✓
Entrée 4-20 mA		✓		✓	✓
Calibrage à deux points de l'entrée 4-20 mA					✓
Sortie 4-20 mA		✓			✓
Entrée Contact (pulsations/lot)				D ou G	D ou G
Plage de réglage manuel de la vitesse	3333:1 (Qdos 20) 5000:1 (Qdos 30) 10000:1 (Qdos 60) 20000:1 (Qdos 120) 5000:1 (Qdos CWT)		3333:1 (Qdos 20) 5000:1 (Qdos 30) 10000:1 (Qdos 60) 20000:1 (Qdos 120) 5000:1 (Qdos CWT)	3333:1 (Qdos 20) 5000:1 (Qdos 30) 10000:1 (Qdos 60) 20000:1 (Qdos 120) 5000:1 (Qdos CWT)	3333:1 (Qdos 20) 5000:1 (Qdos 30) 10000:1 (Qdos 60) 20000:1 (Qdos 120) 5000:1 (Qdos CWT)
Incrémentation de vitesse minimale pour le réglage du moteur (Selon le mode de fonctionnement et l'unité de débit choisie)	0,006	0,078	0,100	0,003	0,003
Résolution 4-20 mA		1600:1		1600:1	1600:1
Résolution de vitesse Profibus			550:1 (Qdos 20) 1250:1 (Qdos 30) 1250:1 (Qdos 60) 1400:1 (Qdos 120) 1250:1 (Qdos CWT)		
Entrée Marche/Arrêt		✓		✓	✓
Sorties de collecteur ouvertes pour l'état d'exécution		✓		L	
Sorties de collecteur ouvertes pour l'alarme		✓		L	
Deux sorties configurables de collecteur ouvertes					L
Deux sorties relais configurables		✓		R	
Quatre sorties relais configurables					R
Réaspiration de fluide à distance		✓		L	L

PROFIBUS	Manuel	Remote	PROFIBUS	Universal	Universal+
Point de réglage de la vitesse			✓		
Retour sur la vitesse			✓		
Fonction d'étalonnage du débit			✓		
Durée de fonctionnement en heures			✓		
Compte-tours			✓		
Détection de fuite			✓		
Alarme de niveau de fluide bas			✓		
Retour sur le diagnostic			✓		

Sécurité	Manuel	Remote	PROFIBUS	Universal	Universal+
Verrouillage du clavier	✓		✓	✓	✓
Verrouillage par PIN pour protéger la configuration	✓		✓	✓	✓

*Options de contrôle - Modèles Universal et Universal+		
Variante	Pompe standard (L)	Module de relais (R)
Entrée	5-24 V CC	5-24 V CC ou 110 V CA
Sortie	Collecteur ouvert	Contacts : 110 V CA, 4 A 30 V CC, 4 A

Codes produit



Codes produits des pompes

A	B	C	D	E	F
Modèle	Tête de pompe	Variante d'entraînement	Type E/S numérique	Orientation de la tête de pompe	Prise d'alimentation
1 : Qdos 20 2 Qdos 30 3 : Qdos 60 4 : Qdos 120 5: Qdos CWT®	2: Santoprene 5 : PU 7 : EPDM 8 : SEBS	1 : Remote 3 : Manuel 4 : Universal 5 : Universal+ 7 : PROFIBUS	L : Variante de pompe standard (modèles Manuel, À distance et PROFIBUS) L : Sorties collecteur ouvertes, 5 – entrées 24 V CC (modèles Universal, Universal+) R: Module relais, contacts secs de relais 110 V CA 30 V CC (Universal, Universal+ models)	L : Gauche R: Droite	A: US E: Europe U: Royaume-Uni K: Australie R: Argentine C: Suisse D: Inde/Afrique du Sud B: Brésil V : 12-24 V DC Z : Chine

Codes produit de la tête de pompe

Description	Référence
Tête de pompe ReNu 20 PU/PFPE 4 bars (60 psi)	OM3.1500.PFP
Tête de pompe ReNu 20 SEBS/PFPE 7 bars (100 psi)	OM3.1800.PFP
Tête de pompe ReNu 30 Santoprene/PFPE 7 bars (100 psi)	OM3.2200.PFP
Tête de pompe ReNu 30 SEBS/PFPE 4 bars (60 psi)	OM3.2800.PFP
Tête de pompe ReNu 60 Santoprene/PFPE 7 bars (100 psi)	OM3.3200.PFP
Tête de pompe ReNu 60 SEBS/PFPE 4 bars (60 psi)	OM3.3800.PFP
Tête de pompe ReNu 60 PU 5 bars (70 psi)	OM3.3500.PFP
Tête de pompe ReNu 120 Santoprene/PFPE 4 bars (60 psi)	OM3.4200.PFP
Tête de pompe CWT 30 EPDM/PEEK/PFPE 9 bars (130 psi)	OM3.5700.PFP

Clause de non-responsabilité : Tous les débits indiqués ont été obtenus en pompant de l'eau à 20 °C (68 °F) avec des conditions d'aspiration et de refoulement nulles. Les informations contenues dans ce document sont réputées exactes, cependant Watson-Marlow Limited décline toute responsabilité pour toute erreur qu'il pourrait comporter, et se réserve le droit de modifier ces informations sans préavis. Il incombe à l'utilisateur de vérifier l'adéquation du produit avec l'application prévue. Watson-Marlow, LoadSure, Pumpsil, PureWeld XL, Bioprene, Marprene sont des marques déposées de Watson-Marlow Limited. Tri-Clamp est une marque déposée de Alfa Laval Corporate AB. GORE et STA-PURE sont des marques déposées de W.L. Gore and Associates. Pour toute commande de pompe et de tube, merci d'indiquer le code produit.



wmfts.com/global
13 February 2026