

# Noggranna, flexibla kemikaliepumpar



**WATSON  
MARLOW  
Pumps**

Nu med  
Qdos 60 PU

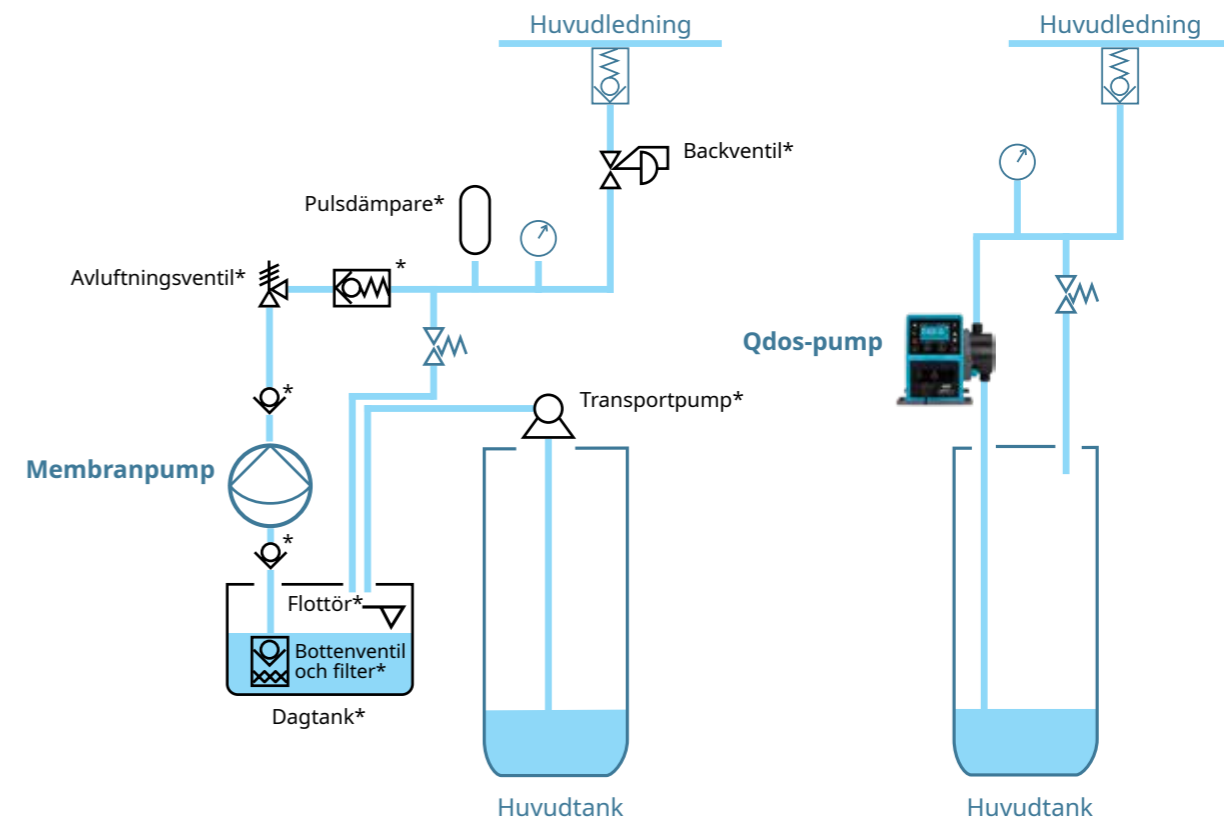


- Minskade kostnader för kemikalier tack vare noggrannare dosering
- Enkel installation utan behov av extrautrustning
- Minskat underhållsbehov med enkla, verktygsfria komponentbyten
- Flöden från 0,1 till 2 000 ml/min (0,001 till 32 USGPH) vid tryck upp till 7 bar (100 psi)

## Lägre total ägandekostnad än för membranpumpar

Typisk installation av en membranpump jämfört med Qdos peristaltiska doseringspump

\*Krävs inte för Qdos system



Membrandoseringspumpar behöver underhållskrävande extrautrustning för att fungera. Qdos-serien behöver inte denna utrustning samtidigt som den ger en noggrann, linjär och repeterbar dosering för alla processförhållanden.

- Inga backventiler
- Inga pulsdämpare
- Inga avluftningsventiler
- Inga bottenventiler eller filter
- Inga flottörer



**ReNu** Revolutionerande teknik för pumphuvuden

Det patenterade ReNu™-pumphuvudets unika design möjliggör ett exakt och repeterbart flöde för vätskor med mycket olika viskositeter.

**Verktysfritt underhåll**

betyder snabbt, säkert och enkelt byte av pumphuvudet utan behov av specialistutbildning eller underhållstekniker.

**NYA ReNu PU-pumphuvuden för polymerer**

Den inneslutna konstruktionen av pumphuvudet, med dess integrerade läckagedetektor, gör att svinn reduceras och att operatören inte utsätts för kemikalier.



**HMI-skyddslock som tillval**

**Robust**  
IP66-klassad (NEMA 4X) pumpdrivenhet, konstruerad för industrimiljöer

**12-24 V DC som tillval**  
För flyttbara konsoler eller avlägsna platser utan nätspänning

**Tydligt, lättåtkomligt gränssnitt**  
Knappsats och 3,5" TFT-färgskärm som ger enkel hantering och tydlig statusvisning. Kan ställas in för 11 språk

**Minska dina kemikaliekostnader**  
Exakta, linjära och repeterbara flöden under olika processförhållanden.

Fortsätter att pumpa även om avluftning inträffar eller när kemikalien innehåller fasta partiklar. Inget behov av att överdosera kemikalier

**Certifierad för livsmedels- och dryckesbearbetning**  
- EC1935/2004, EU-förordning 10/2011  
- FDA-förordning 21CFR del 170-199

**Förenkla din systemutformning**  
Den höga sugförmågan och förmågan att hantera viskösa vätskor eliminerar behovet av tillrinning, dagtankar och specialrörssystem

**Säkert underhåll**  
Det förseglade ReNu-pumphuvudet med dess integrerade läckagedetektor gör att operatören inte utsätts för kemikalier. Inga kemikalier på golvet, inga delar att rengöra och återmontera

**Byt ut din pump på några sekunder**  
Processtillgängligheten maximeras med **verktysfritt underhåll** då pumphuvudet byts snabbt och enkelt

**Lågt underhåll**  
Inga ventiler eller tätningar som kan sätta igen, läcka eller rosta innebär minimalt underhåll. Monteringsklar ersättning för membranpumpar

**Fyra modeller i serien**  
Qdos 20, Qdos 30, Qdos 60 och Qdos 120



## Funktioner i Qdos-serien

Enkel installation, enkelt handhavande och enkelt underhåll var de viktigaste faktorerna då Qdos-serien konstruerades.

På den intuitiva menyn finns avancerade styrfunktioner inklusive:

- Övervakning av vätskenivå
- Ledningsflödning
- Flödeskalibrering

3,5" TFT-färgskärmen ger en ögonblicklig visning av pumpstatus och kan konfigureras för 11 olika språk.

Qdos-pumpar kan beställas med ReNu-pumphuvudet monterat till vänster eller höger på pumpen.

Anslutningar för knappsats, bildskärm och ingång/utgång är lätt åtkomliga för enkelt handhavande och underhåll. Alla modeller är IP66-klassade (NEMA 4X) för användning i miljöer med vattenspolning.

## Egenskaper hos Qdos-seriens pumpmodeller



Universal+	Universal	Manuell
Flexibel för automatisk och manuell styrning tillsammans med konfigurerbar 4-20 mA ingång och utgång	Automatisk och manuell styrning	Manuell varvtalsstyrning



Fjärrstyrd	PROFIBUS
Fjärrstyrning för absolut processäkerhet	Manuell styrning eller PROFIBUS-styrning



## Funktionsöversikt

Funktionalitet	Universal +	Universal	Manuell	Fjärrstyrd	PROFIBUS
<b>Driftlägen</b>					
Manuell	•	•	•		•
Kontakt	•	•			
4-20 mA	•	•		•	
Vätskeåtervinning	•	•	•	•	•
Felrapportering	•	•	•	•	•
PROFIBUS-styrning och -diagnostik					•
<b>Manuell styrning</b>					
Numerisk flödesvisning	•	•	•		•
Numerisk varvtalsvisning	•	•	•		•
Display för numeriskt procenttal av maxvarvtal	•	•	•		•
Övervakning av vätskenivå	•	•	•		•
Max (fyllning)	•	•	•		•
Automatisk återstart	•	•	•		•
Larm för pumphuvudfel	•	•	•		•
<b>Fjärrstyrning</b>					
4-20 mA ingång	•	•		•	
4-20 mA ingång med tvåpunktskalibrering	•				
4-20 mA utgång	•			•	
Kontaktingång (puls/sats)	•	•			
Start/stopp-ingång	•	•		•	
Utgång för körstatus	•	•		•	
Utgång för larm	•	•		•	
Fjärrstyrd vätskeåtervinning	•	•		•	
24 V eller 110 V industrilogik som tillval*	•	•			
<b>LED-statussymboler</b>					
Pumpstatus				•	
4-20 mA status				•	
Fel				•	
<b>Säkerhet</b>					
Knapplås	•	•	•		•
PIN-lås	•	•	•		•
<b>Strömförsörjning</b>					
12-24 V DC	•	•	•	•	•
100-240 V AC	•	•	•	•	•

## \*Styrningsalternativ - modellerna Universal och Universal+

Variant	Standardpump (L)
Ingång	5-24 V DC
Utgång	Öppen kollektor
Variant	Relämodul (H)
Ingång	110 V AC
Utgång	Kontaktklassificering 110 V AC, 5 A 30 V DC, 5 A
Variant	Relämodul (R)
Ingång	5-24 V DC
Utgång	Kontaktklassificering 110 V AC, 5 A 30 V DC, 5 A



**Standardpump (L)**  
Styralternativ för ingång och utgång

**Relämodul (H) eller (R)**  
Styralternativ för ingång och utgång



## ◀ Dosering av polymera flockmedel

Ett stort serviceföretag i Lake Michigan, Illinois hade fått i uppdrag att rena avloppsvattnet från ett kalkstensbrott. De behövde en lösning med exakt dosering av polymera flockningsmedel.

Genom att installera en Qdos pump försedd med ReNu PU pumphuvud kunde de uppfylla kvalitetsstandarden på vattnet med en pålitlig lösning och med lågt underhåll. Det unika pumphuvudet ReNu PU är kompatibelt med alifatiska kolväten vilket gör det till det perfekta valet för att lång livslängd vid dosering av oljebaserade polymerer. Det inneslutna pumphuvudet garanterar enkla byten minimalt spill. Dessutom minimerar precisionsdoseringen på ±1% kemikalieförbrukningen, även under varierande förhållanden.



## ◀ Säkra tillgången till rent dricksvatten

Höga koncentrationer av järn och mangan runt om staden Barrie i Kanada betyder att det behövs komplexbildare för att göra vattnet drickbart. Avdelningen för vattenverksamhet i Barrie använder natriumsilikat ( $\text{Na}_2\text{SiO}_3$ ) för att binda järn och mangan och förhindra oxidering. Resultatet är estetiskt och innebär att sanitetsporslin inte fläckas.

Membranpumpar hade valts för att dosera fyra till sex delar natriumsilikat, men kulventilerna kärvade och sattes igen och orsakade allvarliga underhållsproblem på den obemannade platsen.

Investeringen i Qdos-pumpar kunde enkelt motiveras, om så bara för den minskade driftstoppstiden och det reducerade antalet reservdelar.

## ▶ Underhållsstoppen minskade från 1,5 timme till endast fem minuter

Ett viktigt steg i rening av avloppsvatten vid Selters i Tyskland är att ta bort fosfater med hjälp av utfällningsmedel, som järnklorid.

Järnklorid är både kemiskt aggressivt och nötande. Det angrep membranerna i de pumpar som tidigare användes i doseringsstationen. Tekniker var tvungna att ersätta pumpmembranen var tredje till var fjärde månad. Varje pumpmembran tog minst en timme att byta ut, plus rengöringstiden för läckande kemikalier.

Efter att Qdos-pumpar installerats i doseringsstationen för utfällningsmedel har underhållstiden reducerats till fem minuter.



## ▶ Kemikaliedosering utan gasblockering

Victoria Water Treatment använder Qdos kemikaliedoseringspumpar för att dosera fluorid, klor och polyfosfat i vattenfiltrerings-, renings- och distributionsprocessen.

Pumparna används för att eliminera de gasblockeringsproblem som förekom tidigare med pulserande membranpumpar. En Qdos 20-modell med ett slangmaterial särskilt sammansatt för höga tryck och natriumhypoklorit har installerats i den kemiska doseringsprocessen.

Qdos-pumparna i Victoria Water Treatment, som arbetar med ett tryck mellan 70 och 100 psi och styrs av en 4–20 mA insignal, har avsevärt minskat stilleståndstiden för underhåll.

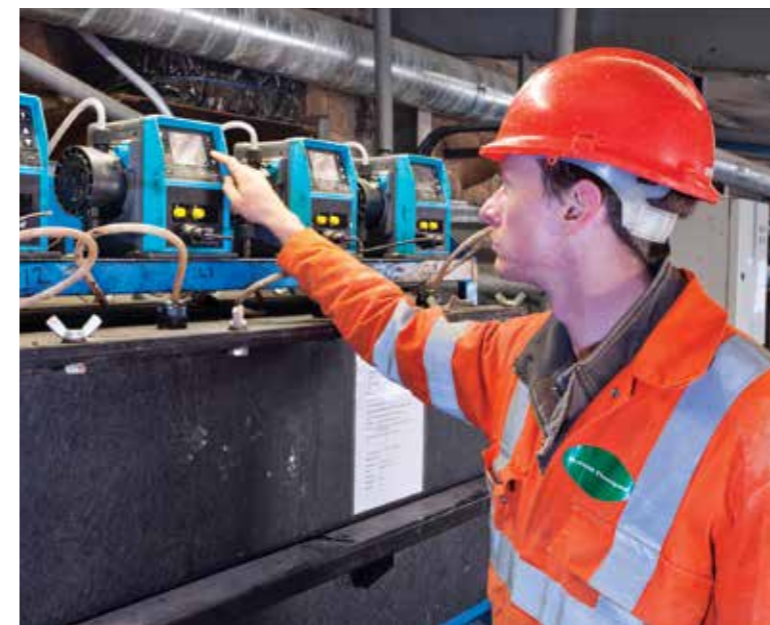


## ◀ Exakt dosering av kemikalier för elektroplätning

BIA Kunststoff- und Galvanotechnik elektropläterar plastkomponenter för bilindustrin så att de får en metallisk yta.

De Qdos-pumpar som BIA använder doserar exakt mängd kemiska tillsatser till elektropläteringsmaskinerna med minsta möjliga pulsation så att de inte "slås sönder".

Förutom lågpulsdoseringen har pumparna praktiskt taget ingen stilleståndstid och inga extra tillbehör som backventiler, vilket gör Qdos-pumpar till det bästa valet för elektroplätning.



## ◀ Process för återvinning av sällsynta mineraler

Tolv Qdos-pumpar doserar reagenser från blandningstankarna till huvudtankarna i viktiga flotationsprocesser hos British Fluorspar.

Surt flusspat (fluorit) är ett relativt sällsynt industrimineral i vars utvinning ingår noggrann dosering av reagenser som metyl-isobutylkarbinol, natriumisopropylxantat, natriumhydroxid (kaustiksoda) och andra kemikalier. Överdosing av dessa kemikalierna är dyrbart och måste undvikas.





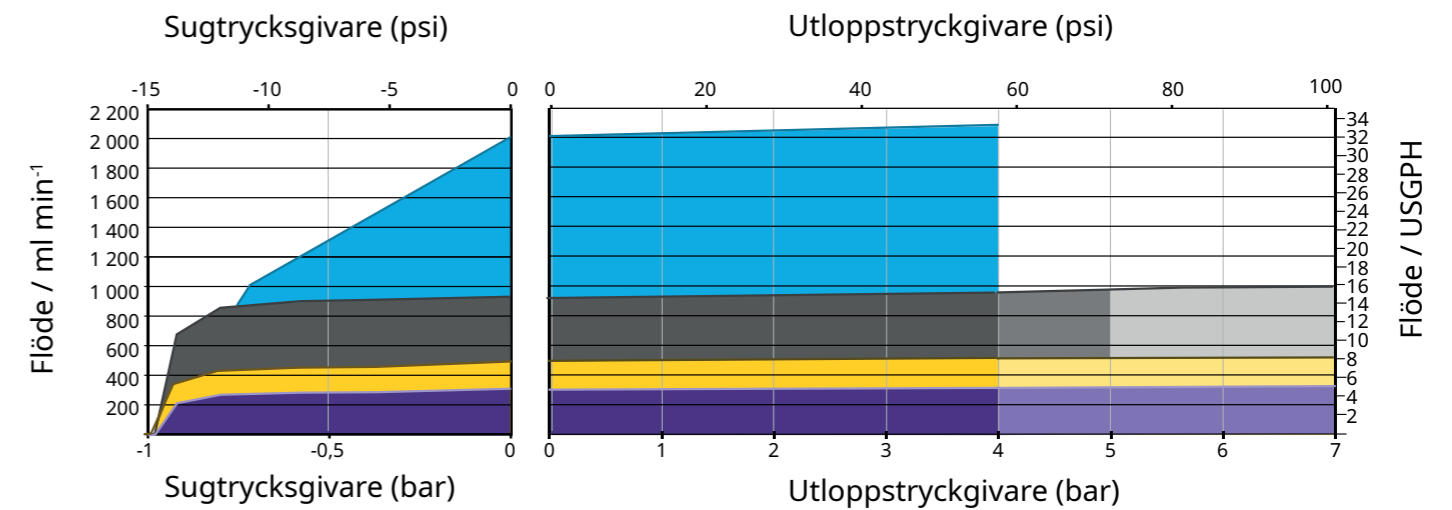
## Högprecisionsdosering av kemikalier på väg

Qdos pumpar finns för nätspänning eller 12–24 V DC. Om din kemiska doseringstillämpning innebär en flyttbar konsol eller en avlägsen plats utan tillgång till nätspänning, är Qdos 12–24 V svaret på dina behov. Alternativet 12–24 V DC strömförsörjning ökar användningsområdet för Qdos-pumparna ytterligare.

## Prestanda

Modell	Flöde (ml/min)				
	Qdos 20	Qdos 20 PU	Qdos 30	Qdos 60 (PU)	Qdos 120
Universal+, Universal, Manual, PROFIBUS	0,1 – 333	0,1 – 484	0,1 – 500	0,1 – 1 000	0,1 – 2 000
Fjärrstyrd	0,2 – 333	-	0,3 – 500	0,6 – 1 000	1,2 – 2 000
Flöde (USGPH)					
Universal+, Universal, Manual, PROFIBUS	0,001 – 5,3	0,001 – 7,7	0,001 – 7,93	0,001 – 15,85	0,001 – 31,7
Fjärrstyrd	0,003 – 5,3	-	0,005 – 7,93	0,01 – 15,85	0,02 – 31,7

## Prestandakurvor



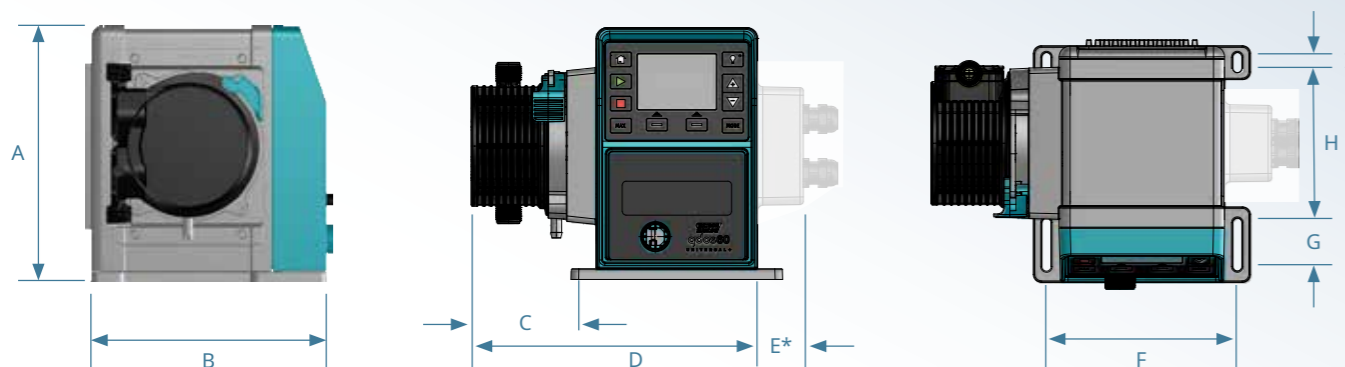
<b>qdos 20</b>	SEBS- eller PU-slang	<b>qdos 60</b>	Santoprene-, SEBS- eller PU-slang
	SEBS-slang		Santoprene- eller PU-slang
			Santopreneslang
<b>qdos 30</b>	Santoprene- eller SEBS-slang	<b>qdos 120</b>	Santopreneslang
	Santopreneslang		

## Vikt

Modell	kg	lb
Qdos 20	5,7	12 lb 9 oz
Qdos 30	5,0	11 lb 2 oz
Qdos 60	5,7	12 lb 9 oz
Qdos 120	5,7	12 lb 9 oz

**Obs!** ReNu pumphuvuden innehåller smörjmedel. Användaren ansvarar för att det uppfyller lokala hälso- och säkerhetsbestämmelser samt att kemisk kompatibilitet mellan slangen, smörjmedlet och arbetsvätskan är säkerställd före användning. För anvisningar, se [www.wmfts.com/chemical](http://www.wmfts.com/chemical)

## Mått



Modell	A	B	C	D	E*	F	G	H	I
Qdos 20	234 mm (9,2")	214 mm (8,4")	104,8 mm (4,1")	266 mm (10,5")	43 mm (1,7")	173 mm (6,8")	40 mm (1,6")	140 mm (5,5")	10 mm (0,4")
Qdos 30	234 mm (9,2")	214 mm (8,4")	71,5 mm (2,8")	233 mm (9,2")	43 mm (1,7")	173 mm (6,8")	40 mm (1,6")	140 mm (5,5")	10 mm (0,4")
Qdos 60	234 mm (9,2")	214 mm (8,4")	104,8 mm (4,1")	266 mm (10,5")	43 mm (1,7")	173 mm (6,8")	40 mm (1,6")	140 mm (5,5")	10 mm (0,4")
Qdos 120	234 mm (9,2")	214 mm (8,4")	104,8 mm (4,1")	266 mm (10,5")	43 mm (1,7")	173 mm (6,8")	40 mm (1,6")	140 mm (5,5")	10 mm (0,4")

\* Relämodul som tillval



## Watson-Marlow Fluid Technology Solutions

Watson-Marlow Fluid Technology Solutions stöder sina kunder lokalt genom ett omfattande globalt nätverk av direktförsäljning och distributörer

[wmfts.com/global](https://wmfts.com/global)

