

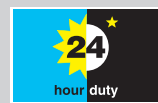
# 730SN、730UN、730DuN、730BpN、 730US、730DuS、730EnNおよび730PnNポ ンプ

# 700シリーズ

Watson-Marlow Pumps

## 特徴

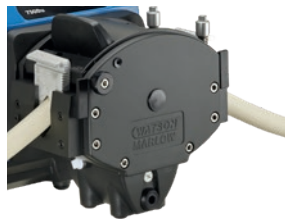
- カラー表示と直感的なメニュー構造により、視覚的なステータス表示と最小限のキー操作を実現
- 0.12L/hrから3,300L/hの流量
- 0.1rpmから360rpmまでの3600:1の速度制御範囲（0.1rpm きざみ）
- キーパッドには3レベルのセキュリティ PINロックを搭載
- IP66（NEMA 4X）規格
- 二重電圧115/230V 50/60Hz
- 遠隔アナログ/デジタル、RS485、PROFIBUS®、PROFINET®、SCADA およびEtherNet/IP™制御オプション



Watson-Marlow...Innovation in Full Flow

## 性能: 720R/RE シングルポンプヘッド

- R—壁厚4.8mmチューブ - 連続チューブ対応4ローラポンプヘッド



720R

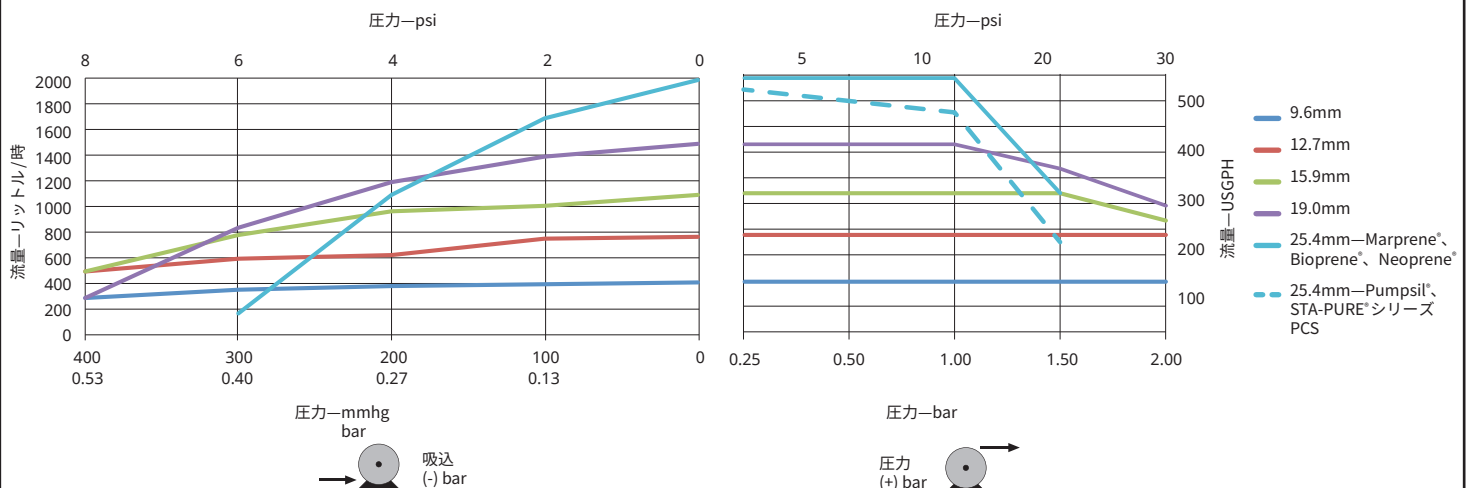
- RE—着脱が容易な工業用またはサニタリー用トリクランプ接続に対応した LoadSure エlement 向け 4ローラポンプヘッド



720RE

シングルポンプ ヘッド (720R、720RE)	0.25bar (3.6psi)		0.5bar (8psi)		1bar (15psi)		1.5bar (22psi)		2bar (30psi)	
	最大速度 (rpm) *	最大流量	最大速度 (rpm) *	最大流量	最大速度 (rpm) *	最大流量	最大速度 (rpm) *	最大流量	最大速度 (rpm) *	最大流量
9.6mm (0.4")	360	420 (111)	360	420 (111)	360	420 (111)	360	420 (111)	360	420 (111)
12.7mm (0.5")	360	780 (206)	360	780 (206)	360	780 (206)	360	780 (206)	360	780 (206)
15.9mm (0.6")	360	1100 (291)	360	1100 (291)	360	1100 (291)	360	1100 (291)	300	900 (238)
19.0mm (0.7")	360	1500 (396)	360	1500 (396)	360	1500 (396)	300	1300 (343)	250	1000 (264)
25.4mm (1.0")	360	2000 (528)	360	2000 (528)	360	2000 (528)	200	1100 (291)		

\*ポンプを安全に運転するため、吐出圧力増加時には最大速度が低下します



注記: 流量の数値は耐用寿命初期の性能を表します。一部の材質では、チューブの機械的性質の変化により、寿命全体で流量が低下することがあります

## 性能: 720RX/REXツインポンプヘッド

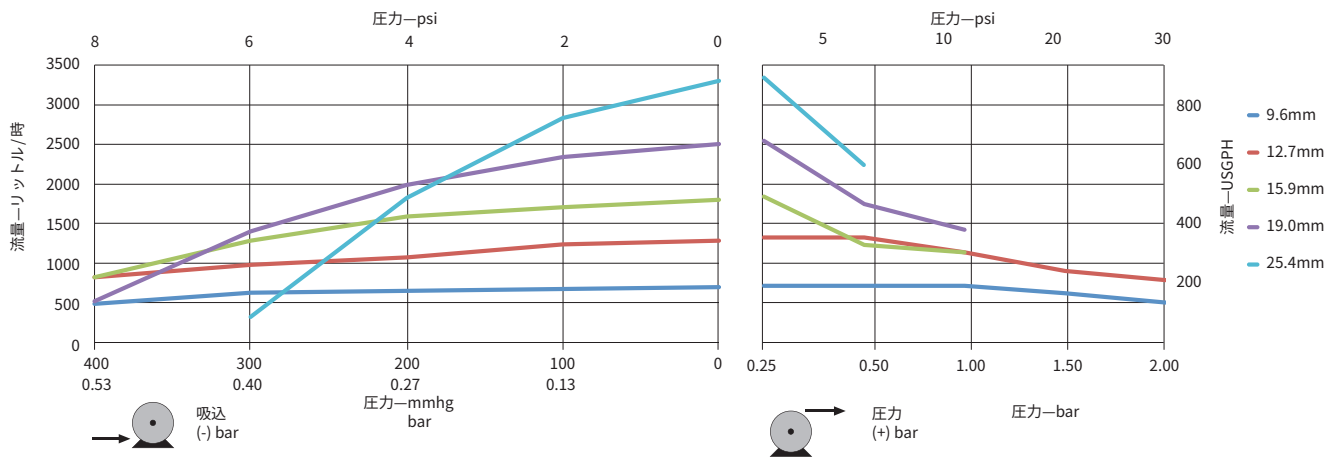
- RX—壁厚4.8mmチューブ - 連続チューブ向け4ローラ拡張ポンプヘッド、最大0.1MPa (15psi) に対応
- REX—LoadSureエレメント向け4ローラ拡張ポンプヘッド、最大0.1MPa (15psi) に対応



### 730ケース入りポンプの性能限界—L/L/h (USGPH)

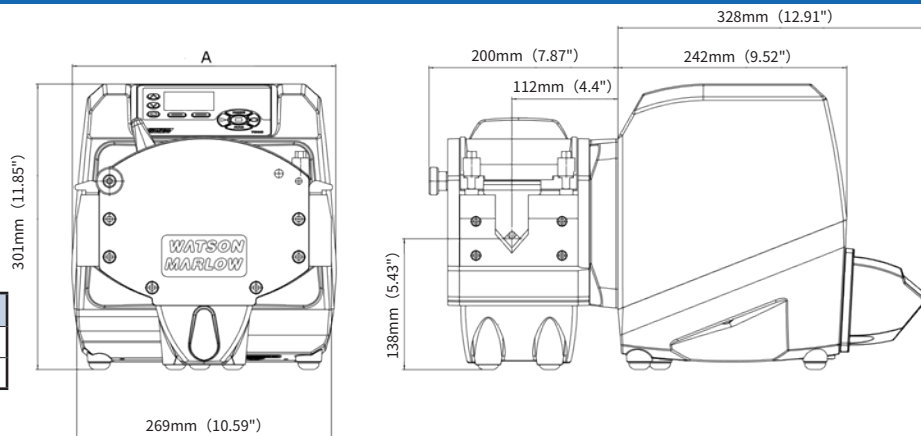
ツインポンプヘッド (720R/RX、720RE/REX)	0.25bar (3.6psi)		0.5bar (8psi)		1bar (15psi)		1.5bar (22psi)		2bar (30psi)	
	最大速度 (rpm) *	最大流量	最大速度 (rpm) *	最大流量	最大速度 (rpm) *	最大流量	最大速度 (rpm) *	最大流量	最大速度 (rpm) *	最大流量
9.6mm (0.4")	300*	700 (185)	300*	700 (185)	300*	700 (185)	250	590 (156)	200	470 (124)
12.7mm (0.5")	300*	1300 (343)	300*	1300 (343)	250	1100 (291)	200	870 (230)	175	760 (201)
15.9mm (0.6")	300*	1800 (476)	200	1200 (317)	175	1100 (291)				
19.0mm (0.7")	300*	2500 (660)	200	1700 (449)	160	1390 (367)				
25.4mm (1.0")	300*	3300 (872)	200	2200 (581)						

\*ポンプを安全に運転するため、吐出圧力増加時には最大速度が低下します



## 寸法

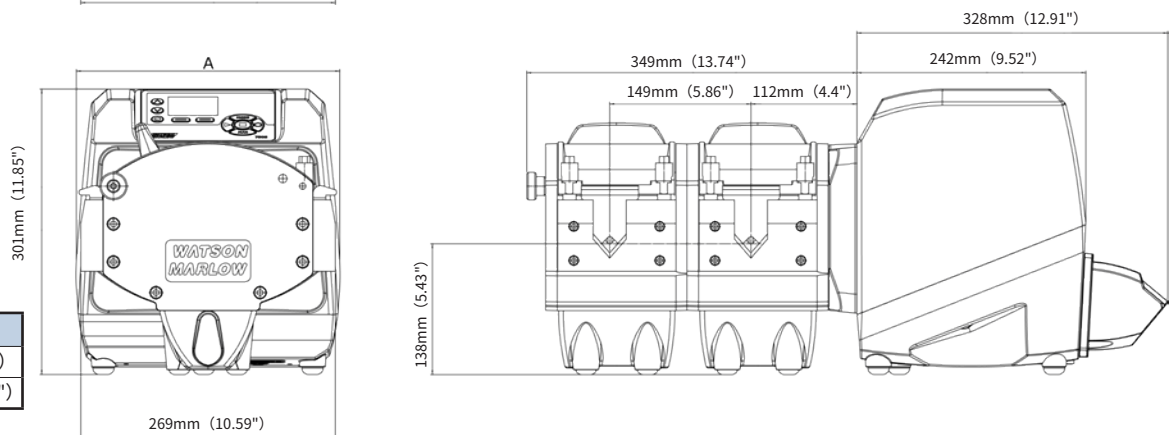
### シングルポンプヘッド



#### 寸法A

720R	279mm (11")
720RE	314mm (12.4")

### デュアルポンプヘッド



#### 寸法A

720RX	279mm (11")
720REX	314mm (12.4")

## 技術的データ

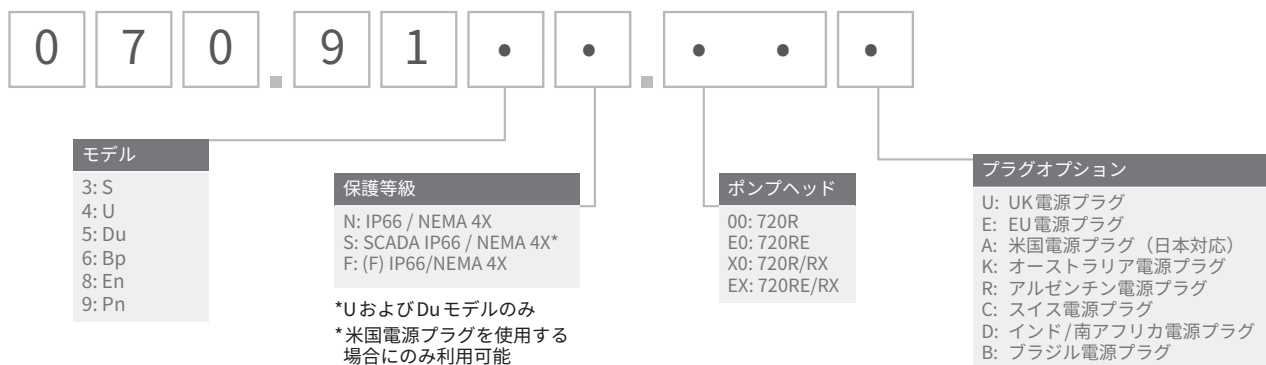
ポンプドライブ	730SN	730UN	730DuN	730BpN	730US	730DuS	730EnN	730PnN
モデル	スタンダード IP66/NEMA 4X	ユニバーサル IP66/NEMA 4X	デジタルユニ バーサルIP66/ NEMA 4X	バスポンプ/ PROFIBUS® IP66/NEMA 4X	ユニバーサル SCADA / IP66 / NEMA 4X	デジタルユニ バーサル SCADA/IP66/ NEMA 4X	EtherNet/IP/ IP66/NEMA 4X	PROFINET®/ IP66/NEMA 4X
<b>手動制御</b>								
直感的なキーパッドとカラー表示	•	•	•	•	•	•		
流量または速度表示の選択	•	•	•	•	•	•	•	•
流量単位を選択できる完全補正	•	•	•	•	•	•	•	•
MemoDose (簡易充填) 機能	•	•	•	•	•	•		
自動再起動機能	•	•	•	•	•	•	•	•
ガードスイッチ検出	•	•	•	•	•	•	•	•
液漏れ検出		•	•	•	•	•	•	•
分注 (ネットワーク制御)								
<b>遠隔制御</b>								
設定可能な始動/停止、漏れ検出機能、および圧力スイッチ入力 (接点閉または5V TTLから24V)		•	•				•	•
設定可能な始動/停止、漏れ検出機能、および圧力スイッチ入力 (110Vの論理回路)					•	•		
方向変更および自動/手動の切り替え入力 (接点閉か、5V TTLまたは 24V)		•	•					
方向変更および自動/手動の切り替え入力 (110Vの論理回路)					•	•		
MemoDose (簡易充填) 機能の遠隔操作 (フット/ハンドスイッチまたは 論理入力)		•	•		•	•		
24V、30Vリレーによる4種類の設定可能デジタルステータス出力		•	•					
110Vリレーによる4種類の設定可能デジタルステータス出力					•	•		
遠隔圧力/流量センサー							•	•
<b>アナログ速度制御</b>								
完全に設定可能な入力: 0 ~ 10Vまたは4 ~ 20mA		•	•		•	•		
アナログ出力: 0 ~ 10V、4 ~ 20mA		•	•		•	•		
キーパッド/アナログ入力スケールリング (ダイヤフラムポンプの代替)			•			•		
回転数出力: 0 ~ 1,478Hz		•	•					
2xセンサー入力4 ~ 20mA*							•	•
<b>セキュリティ</b>								
3レベルのセキュリティ PINロック	•	•	•	•	•	•	•	•
<b>ネットワーク通信</b>								
RS485ネットワーク制御			•			•		
<b>デジタルポンプコマンド (PROFIBUS®/PROFINET®/EtherNet/IP™)</b>								
PROFIBUS® DP V0				•				
PROFINET® (CC-BおよびNetload Class III)								•
EtherNet/IP™							•	
9.6kビット/秒から12,000kビット/秒までの通信速度				•				
ネットワーク速度: 10/100Mbps - 全二重操作							•	
ネットワーク速度: 100Mbps - 全二重操作								•
自動検出バス速度				•				
速度設定ポイント				•			•	•
速度フィードバック				•			•	•
流量校正機能				•			•	•
動作時間数				•			•	•
回転計				•			•	•
液漏れ検出				•			•	•
低流量アラート				•			•	•
診断フィードバック				•			•	•
流量積算計							•	•
センサースケール							•	•
分注 (ネットワーク制御)								

\*対応済みサードパーティ製圧力/流量センサー-互換センサーの一覧: [www.wmfts.com/literature](http://www.wmfts.com/literature)

730SN、730UN、730DuN、730US、730DuS、730BpN、730EnN、730PnN	
保護等級	IP66 / NEMA 4X
筐体	防水/防塵
適合性	重工業環境向けの耐食性
湿度	(非結露) 31°C (88°F) での80%から、40°C (104°F) での50%まで直線的に減少
温度	5°Cから40°C (40°Fから104°F)
ポンプ重量	25kg (55lb 2oz)
速度制御比	3600:1
PROFIBUS <sup>®</sup> 接続	9 - PIN D SKT
EtherNet/IP <sup>™</sup> 接続	2x SKT M12D
PROFINET <sup>®</sup> 接続	2x SKT M12D
ノイズ	1mで85dB (A)
スタンダード	CE、cETLus、IRAM、C-Tick、NSF/ANSI 61 (MarpeneチューブおよびLoadSureエレメントの場合)
電源	100 ~ 120V/200 ~ 240V 1ph 50/60Hz 350VA

部品	材質
キーパッド	ポリエステル
スイッチプレート	ABS PA-770
背面blankプレート	SUS316相当
ドライブケースワーク	ダイキャストアルミニウム (トップ-LM6、ベース-LM24)
ケースワークおよびポンプヘッドコーティング	アロクロム前処理、外装グレードのポリエステル粉体塗装
ドライブシャフト	ステンレス鋼440C
ポンプヘッド本体/トラック	アルミニウム
ロータエンドプレート	アルミニウム
ローラ	MOS2添加ナイロン6 (ナイラトロン)
パネ/軸	ステンレス鋼

注文情報



	サニタリーLoadSureエレメント トリクランプ型PVDFコネクタ				工業用LoadSureエレメント カム&グループPPコネクタ			
	3/4"		1"		3/4"		1"	
	12.7mm	15.9mm	19.0mm	25.4mm	12.7mm	15.9mm	19.0mm	25.4mm
Marpene <sup>®</sup>					902.0127.PPC	902.0159.PPC	902.0190.PPC	902.0254.PPC
Pumpsil <sup>®</sup>	913.A127.PFT	913.A159.PFT	913.A190.PFT	913.A254.PFT	913.A127.PPC	913.A159.PPC	913.A190.PPC	913.A254.PPC
Bioprene <sup>®</sup>	933.0127.PFT	933.0159.PFT	933.0190.PFT	933.0254.PFT				
STA-PURE <sup>®</sup> シリーズPCS	961.0127.PFT	961.0159.PFT	961.0190.PFT	961.0254.PFT				
Neoprene					920.0127.PPC	920.0159.PPC	920.0190.PPC	920.0254.PPC

連続チューブ					
	9.6mm	12.7mm	15.9mm	19mm	25.4mm
Marpene <sup>®</sup>	902.0096.048	902.0127.048	902.0159.048	902.0190.048	902.0254.048
Pumpsil <sup>®</sup>	913.A096.048	913.A127.048	913.A159.048	913.A190.048	913.A254.048
Bioprene <sup>®</sup>	933.0096.048	933.0127.048	933.0159.048	933.0190.048	933.0254.048
PureWeld <sup>®</sup> XL	941.0096.048	941.0127.048		914.0190.048	914.0254.048
STA-PURE <sup>®</sup> シリーズPCS	961.0096.048	961.0127.048	961.0159.048	961.0190.048	961.0254.048
Neoprene		920.0127.048	920.0159.048	920.0190.048	920.0254.048

表示されている流量は、吸込揚程0m、かつ吐出圧解放、水温20°C時の参考値です。免責条項: 本書に記載されている情報は正確であると考えられますが、Watson-Marlow Limitedは、誤りがあった場合でも一切の責任を負いません。また、予告なしに仕様を変更する権利を有します。用途内での製品利用の適性を確認するのはお客様の責任範囲となります。Watson-Marlow、LoadSure、Pumpsil、PureWeld XL、Bioprene、Marpeneは、Watson-Marlow Limitedの登録商標です。Tri-ClampはAlfa Laval Corporate ABの登録商標です。GOREおよびSTA-PUREはW.L. Gore and Associatesの登録商標です。ポンプおよびチューブをご注文の際は、製品コードをお申しつけください。



wmfts.com  
info@wmfts.com  
+44 (0) 1326 370370