

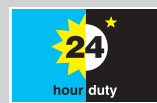
# Pumpemodeller 730SN, 730UN, 730DuN, 730BpN, 730US, 730DuS, 730EnN og 730PnN

# 700 serie

Watson-Marlow Pumps

## PRODUKTEGENSKABER

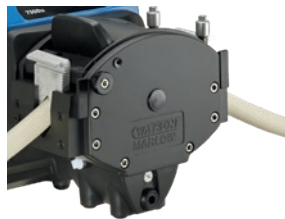
- Farvedisplay og logisk menustruktur med visuel statusangivelse og betjening med meget få tastetryk
- Flowhastigheder fra 0,12 l/t (0,03 US GPH) til 3.300 l/t (872 US GPH)
- 3.600:1 styringsområde fra 0,1 til 360 rpm i trin á 0,1 rpm
- Tastaturet har PIN-lås med 3-trins sikkerhed
- Pumper med beskyttelsesklasse IP66 (NEMA 4X)
- Dobbeltpænding 115/230 V 50/60 Hz
- Fjernstyret analog/digital, styringsfunktioner via RS485, PROFIBUS®, PROFINET®, SCADA og EtherNet/IP™



Watson-Marlow... Innovation in Full Flow

## YDEEVNE: ENKELTPUMPEHOVED 720R/RE

- R - slanger med vægtykkelse 4,8 mm - til pumpehoved med 4 ruller til endeløse slanger



720R

- RE - pumpehoved med 4 ruller til LoadSure-slangeelementer til brug med industriel quick release eller sanitær Tri-Clamp

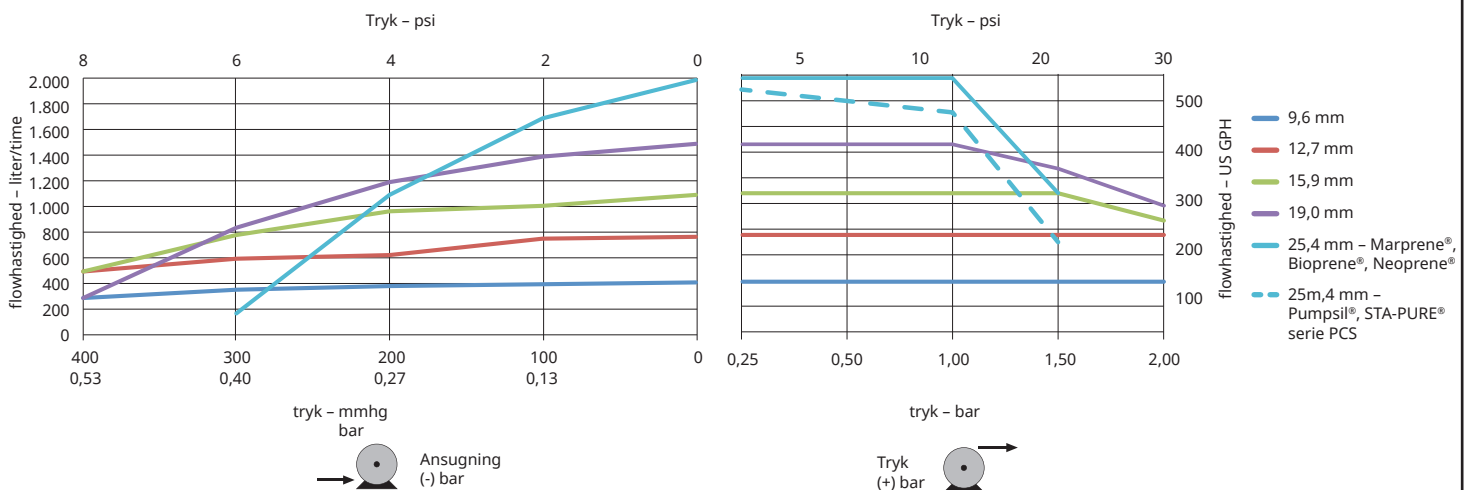


720RE

### Ydeevnegrænser for 730-kapselpumper - l/t (US GPH)

1 pumpehoved (720R, 720RE)	0,25 bar (3,6 psi)		0,5 bar (8 psi)		1 bar (15 psi)		1,5 bar (22 psi)		2 bar (30 psi)	
	Maks. hastighed (rpm)*	Maks. flowhastighed	Maks. rot. hastighed (rpm)*	Maks. flowhastighed	Maks. rot. hastighed (rpm)*	Maks. flowhastighed	Maks. rot. hastighed (rpm)*	Maks. flowhastighed	Maks. rot. hastighed (rpm)*	Maks. flow
9,6 mm (0,4")	360	420 (111)	360	420 (111)	360	420 (111)	360	420 (111)	360	420 (111)
12,7 mm (0,5")	360	780 (206)	360	780 (206)	360	780 (206)	360	780 (206)	360	780 (206)
15,9 mm (0,6")	360	1.100 (291)	360	1.100 (291)	360	1.100 (291)	360	1.100 (291)	300	900 (238)
19,0 mm (0,7")	360	1.500 (396)	360	1.500 (396)	360	1.500 (396)	300	1.300 (343)	250	1.000 (264)
25,4 mm (1,0")	360	2.000 (528)	360	2.000 (528)	360	2.000 (528)	200	1.100 (291)		

\* Den maksimale rotationshastighed reduceres ved øgede udløbstryk for at sikre pumpens sikre drift



**Bemærk:** Tal for flowhastighed henviser til ydeevne ved start af produktets levetid. Nogle materialer vil udvise nedsat flow i løbet af deres levetid på grund af forandringer i slangens mekaniske egenskaber

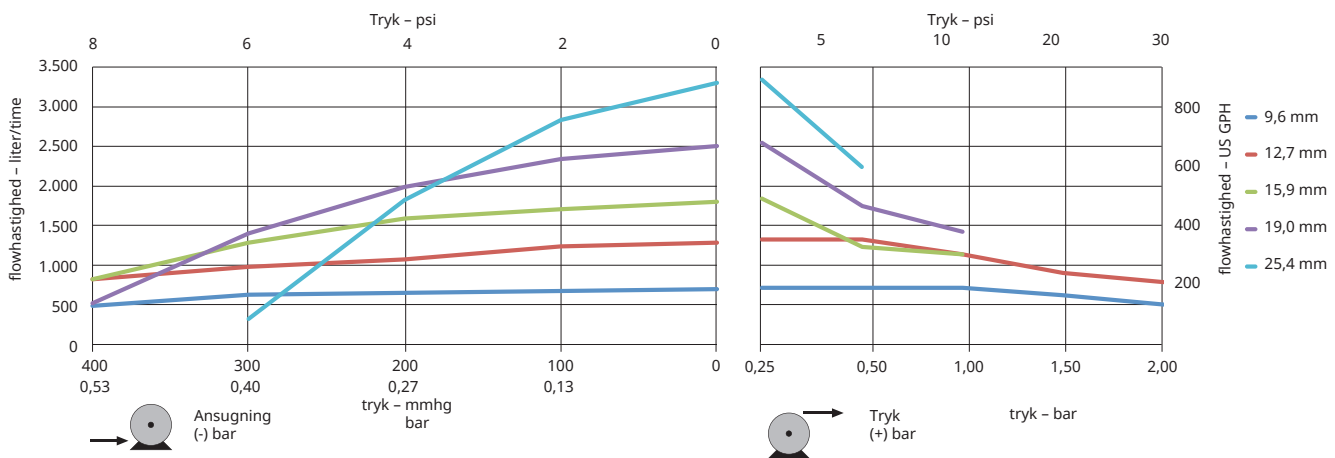
## YDEEVNE: DOBBELTPUMPEHOVED 720RX/REX

- RX - slanger med vægtykkelse 4,8 mm - overbygningspumpehoved med 4 ruller til endeløse slanger til op til 1 til bar (15 psi)
- REX - overbygningspumpehoved med 4 ruller til LoadSure-slangeelementer til op til 1 bar (15 psi)



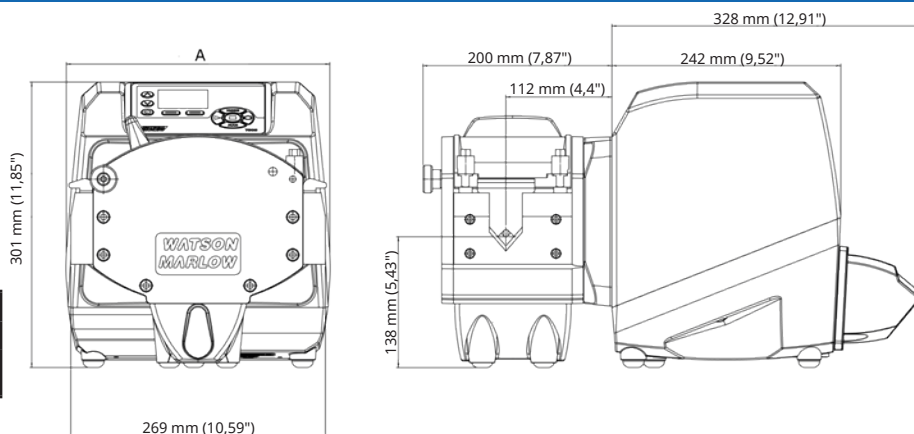
Dobbelt pumpehoved (720R/RX, 720RE/REX)	0,25 bar (3,6 psi)		0,5 bar (8 psi)		1 bar (15 psi)		1,5 bar (22 psi)		2 bar (30 psi)	
	Maks. hastighed (rpm)*	Maks. flowhastighed	Maks. rot. hastighed (rpm)*	Maks. flowhastighed	Maks. rot. hastighed (rpm)*	Maks. flowhastighed	Maks. rot. hastighed (rpm)*	Maks. flowhastighed	Maks. rot. hastighed (rpm)*	Maks. flow
9,6 mm (0,4")	300*	700 (185)	300*	700 (185)	300*	700 (185)	250	590 (156)	200	470 (124)
12,7 mm (0,5")	300*	1.300 (343)	300*	1.300 (343)	250	1.100 (291)	200	870 (230)	175	760 (201)
15,9 mm (0,6")	300*	1.800 (476)	200	1.200 (317)	175	1.100 (291)				
19,0 mm (0,7")	300*	2.500 (660)	200	1.700 (449)	160	1.390 (367)				
25,4 mm (1,0")	300*	3.300 (872)	200	2.200 (581)						

\* Den maksimale rotationshastighed reduceres ved øgede udløbstryk for at sikre pumpens sikre drift



## MÅL

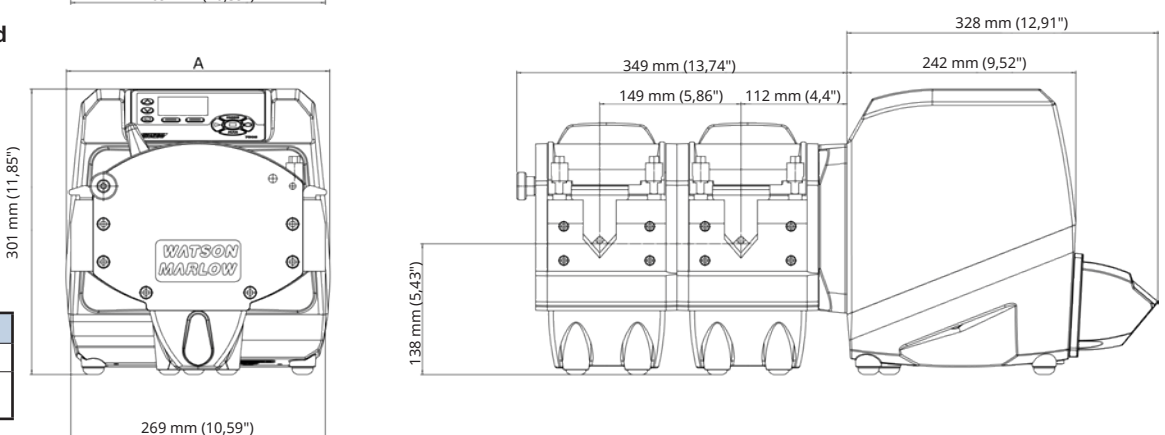
### Enkelt pumpehoved



#### Mål A

720R	279 mm (11")
720RE	314 mm (12,4")

### Dobbelt pumpehoved



#### Mål A

720RX	279 mm (11")
720REX	314 mm (12,4")

## TEKNISKE DATA

Pumpedrev	730SN	730UN	730DuN	730BpN	730US	730DuS	730EnN	730PnN
<b>Model</b>	Standard IP66 / NEMA 4X	Universal IP66 / NEMA 4X	Digital Universal IP66 / NEMA 4X	Buspumpe / PROFIBUS® IP66 / NEMA 4X	Universal SCADA / IP66 / NEMA 4X	Digital Universal SCADA / IP66 / NEMA 4X	EtherNet/IP / IP66 / NEMA 4X	PROFINET® / IP66 / NEMA 4X
<b>Manuel styring</b>								
Logisk betjent tastatur og farvedisplay	•	•	•	•	•	•		
Display med valg af flowhastighed eller rotationshastighed	•	•	•	•	•	•	•	•
Fuld kalibrering med valg af flowenheder	•	•	•	•	•	•	•	•
MemoDose-funktion	•	•	•	•	•	•		
Automatisk genstart	•	•	•	•	•	•	•	•
Dækselkontaktdetektering	•	•	•	•	•	•	•	•
Lækagedetektering		•	•	•	•	•	•	•
Dosering (netværksstyring)								
<b>Fjernstyring</b>								
Konfigurerbart start/stop, lækagedetektor og trykfryderinput (via kontaktslutning eller 5 V TTL til 24 V)		•	•				•	•
Konfigurerbart start/stop, lækagedetektor og trykfryderinput (via 110 V industrilogik)					•	•		
Retningsskift og automatisk/manuelt kontaktinput (via kontaktslutning eller 5 V TTL til 24 V)		•	•					
Retningsskift og automatisk/manuelt kontaktinput (via 110 V industrilogik)					•	•		
Fjernstyring af MemoDose (fod-/håndkontakt eller logikinput)		•	•		•	•		
4 konfigurerbare digitale statusoutput via 24 V, 30 W relæer		•	•					
4 konfigurerbare digitale statusoutput via 110 V relæer					•	•		
Eksterne tryk-/flowsensorer							•	•
<b>Analog styring af rotationshastighed</b>								
Fuldt konfigurerbare input; 0-10 V eller 4-20 mA		•	•		•	•		
Analoge output; 0-10 V, 4-20 mA		•	•		•	•		
Skalering af tastatur-/analoginput (i stedet for membranpumper)			•			•		
Omdrejningsfrekvens-output; 0-1.478 Hz		•	•					
2 sensorinput 4-20 mA*							•	•
<b>Sikkerhed</b>								
PIN-lås med 3-trins sikkerhed	•	•	•	•	•	•	•	•
<b>Netværkskommunikation</b>								
RS485-netværksstyring			•			•		
<b>Digitale pumpekommandoer (PROFIBUS® / PROFINET® / EtherNet/IP™)</b>								
PROFIBUS® DP V0				•				
PROFINET® (CC-B og Netload-klasse III)								•
EtherNet/IP™							•	
Kommunikationshastigheder på 9,6-12.000 kbit/s				•				
Netværkshastighed: 10/100 Mbps – fuld duplexdrift							•	
Netværkshastighed: 100 Mbps – fuld duplexdrift								•
Automatisk registrering af bushastighed				•				
Sætpunkt for rotationshastighed				•			•	•
Rotationsfeedback				•			•	•
Flowkalibreringsfunktion				•			•	•
Antal timer i drift				•			•	•
Omdrejningstæller				•			•	•
Lækagedetektering				•			•	•
Alarm for lav væskestand				•			•	•
Diagnostisk feedback				•			•	•
Flow-summåler							•	•
Sensorskalering							•	•
Dosering (netværksstyring)								

\* Understøtter et udvalg af eksterne leverandørers tryk-/flowsensorer; se listen over kompatible sensorer på [www.wmfts.com/literature](http://www.wmfts.com/literature)

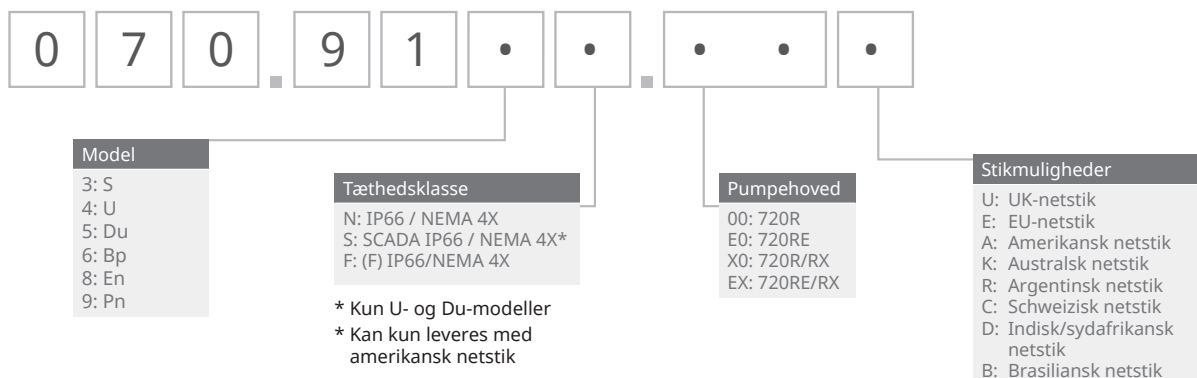
## TEKNISKE SPECIFIKATIONER

730SN, 730UN, 730DuN, 730US, 730DuS, 730BpN, 730EnN, 730PnN	
Tæthedsklassificering	IP66 / NEMA 4X
Indkapsling	Vandtæt / støvtæt
Egnethed	Korrosionsbestandig under belastende industriforhold
Luftfugtighed	(ikke-kondenserende) 80 % til 31° C (lineært faldende til 50 % ved 40° C)
Temperatur	5-40° C
Pumpens vægt	25 kg
Styringsområde	3.600:1
PROFIBUS® forbindelse	9-benet D SKT
EtherNet/IP™ forbindelse	2 stk. SKT M12D
PROFINET® forbindelse	2 stk. SKT M12D
Støj	85 dB(A) ved 1 m
Standard	CE, cETLus, IRAM, C-Tick, NSF / ANSI 61 (for Marpeneslanger og LoadSure-slangeelementer)
Strømforsyning	100-120 V/200-240 V 1-faset 50/60 Hz 350 V A

## KONSTRUKTIONSMATERIALER

Komponent	Materiale
Tastatur	Polyester
Kontaktplade	ABS PA-773
Bageste afblændingsplade	Rustfrit stål 316
Drevets indkapsling	Trykstybt aluminium (overdel - LM6, bund - LM24)
Indkapslingens og pumpehovedets coating	Alochromforbehandling, vandfast polyesterpulvercoating
Drivaksel	Rustfrit stål 440C
Pumpehoved/pumpehus	Aluminium
Rotorens endeplader	Aluminium
Ruller	Nylon 6 tilsat MOS2 (Nylatron)
Fjedre/spindler	Rustfrit stål

## BESTILLINGSINFORMATION



### Elementkoder

	LoadSure-elementer til sanitære Tri-clamp-konnektorer i PVDF				LoadSure-elementer til industriel brug Cam & Groove-konnektorer i PP			
	3/4"			1"	3/4"			1"
	12,7 mm	15,9 mm	19,0 mm	25,4 mm	12,7 mm	15,9 mm	19,0 mm	25,4 mm
Marprene®					902.0127.PPC	902.0159.PPC	902.0190.PPC	902.0254.PPC
Pumpsil®	913.A127.PFT	913.A159.PFT	913.A190.PFT	913.A254.PFT	913.A127.PPC	913.A159.PPC	913.A190.PPC	913.A254.PPC
Bioprene®	933.0127.PFT	933.0159.PFT	933.0190.PFT	933.0254.PFT				
STA-PURE® serie PCS	961.0127.PFT	961.0159.PFT	961.0190.PFT	961.0254.PFT				
Neopren					920.0127.PPC	920.0159.PPC	920.0190.PPC	920.0254.PPC

### Endeløse slanger

	9,6 mm	12,7 mm	15,9 mm	19 mm	25,4 mm
Marprene®	902.0096.048	902.0127.048	902.0159.048	902.0190.048	902.0254.048
Pumpsil®	913.A096.048	913.A127.048	913.A159.048	913.A190.048	913.A254.048
Bioprene®	933.0096.048	933.0127.048	933.0159.048	933.0190.048	933.0254.048
PureWeld® XL	941.0096.048	941.0127.048		914.0190.048	914.0254.048
STA-PURE® serie PCS	961.0096.048	961.0127.048	961.0159.048	961.0190.048	961.0254.048
Neopren		920.0127.048	920.0159.048	920.0190.048	920.0254.048

Alle viste flowhastigheder er opnået med vand ved 20° C uden positivt tilløb- og afgangstryk. Ansvarsfraskrivelse: Oplysningerne i dette dokument anses for at være korrekte, men Watson-Marlow Limited påtager sig intet ansvar for fejl heri og forbeholder sig ret til at ændre specifikationerne uden varsel. Det er brugerens ansvar, at produkterne er egnede til den relevante anvendelse. Watson-Marlow, LoadSure, Pumpsil, PureWeld XL, Bioprene og Marprene er registrerede varemærker tilhørende Watson-Marlow Limited. Tri-Clamp er et registreret varemærke tilhørende Alfa Laval Corporate AB. GORE og STA-PURE er registrerede varemærker tilhørende W.L. Gore and Associates. Oplys produktkoden ved bestilling af pumper og slanger.

**WATSON  
MARLOW  
Pumps**

wmfts.com  
info@wmfts.dk  
+45 4394 0065