

# Acionamento 630 com cabeçote 620R

bomba microprocessada série 600

## Recursos e benefícios

- Tela colorida e estruturas de menu intuitivas oferecem indicação visual das condições com um mínimo de acionamento de teclas
- Vazões de 0,001 L/min (0,0002 USGPM) a 18 L/min (4,76 USGPM), dependendo do modelo e das opções de cabeçote/mangueira
- Cabeçotes disponíveis 620R, 620RE, 620RE4, 620L e 620LG
- 2.650:1 faixa de controle de velocidade de 0,1 até 265 rpm em incrementos de 0,1 rpm
- Teclado com bloqueio de senha numérica de 3 níveis
- Disponibilidade de bombas microprocessadas IP31 (NEMA 2) e IP66 (NEMA 4X)
- Bivolt, 115 V/230 V 50/60 Hz
- Opções de controle remoto Analógico/Digital, RS232, RS485, PROFIBUS®, PROFINET®, SCADA e EtherNet/IP™



## Desempenho de Acionamento 630 com cabeçote 620R

| Cabeçotes de rolete duplo 620R para mangueira contínua com espessura da parede 3,2 mm — Diâmetro interno da mangueira e vazões — L/min (USGPH) |             |                       |                      |                     |                     |
|--|-------------|-----------------------|----------------------|---------------------|---------------------|
| Material da mangueira  | Velocidade  | 6,4 mm                | 9,6 mm               | 12,7 mm             | 15,9 mm             |
| Marpren® TL, Biopren® TL   | 0,1-265 rpm | 0,001-3,4 (0,02-53,9) | 0,003-6,6 (0,05-105) | 0,004-11 (0,06-174) | 0,005-12 (0,08-190) |
| Pumpsil®   | 0,1-265 rpm | 0,001-3,2 (0,02-50,7) | 0,003-7,2 (0,05-114) | 0,004-11 (0,06-174) | 0,01-15 (0,16-238)  |
| Mangueira de bomba GORE® STA-PURE® - série PFL   | 0,1-265 rpm | 0,001-3,2 (0,02-50,7) | 0,003-6,6 (0,05-105) | 0,004-11 (0,06-174) | 0,006-16 (0,1-254)  |

## Especificações técnicas

|   | <b>Acionamento 630 com cabeçote 620R</b>  |
|---|---|
| Número de roletes do cabeçote                       | 2   |
| Número de canais do cabeçote                        | 1   |
| Vazão máx   | 16 L/min  |
| Vazão mínima  | 0.001 L/min   |
| Vazão máx   | 254 USGPH   |
| Vazão mínima  | 0.02 USGPH  |
| Vazão máx   | 4.76 US gal/min   |
| Vazão mínima  | 0.0002 US gal/min   |
| Relação de controle da velocidade de acionamento    | 2650:1  |
| Velocidade de acionamento                           | 0.1 - 265 Rpm   |
| Faixa de temperatura de funcionamento               | 5 a 40 °C   |
| Faixa de temperatura de funcionamento               | 41 a 104 °F   |
| Peso  | 19.6 - 20.5 kg  |
| Peso  | 43.2 - 45.2 lb  |
| Peso da unidade                                     | 16.5, 17.4 kg   |
| Peso da unidade                                     | 36.4, 38.5 lb   |
| Peso do módulo NEMA                                 | 0.9 kg  |
| Peso do módulo NEMA                                 | 2 lb  |
| Tipos de controle                                   | Analógico/Digital remoto, EtherNet/ IP™, Profibus®, Profinet®, RS232, RS485, SCADA        |
| Opções de controle de acionamento                   | BpN, Bp, BpN, Du, DuN, DuS, En, EnN, EUA, Pn, PnN, S, SN, U, UN                           |
| Padrões de acionamento                              | CE, cETLus, C-Tick, IRAM, NSF/ANSI 61 (para mangueira Marprene e elementos LoadSure)      |
| Classificação de entrada do acionamento             | IP31, IP66, NEMA 2, NEMA 4X   |
| Umidade do acionamento                              | (Sem condensação) 80% até 31 °C (88 °F) diminuindo linearmente para 50 % a 40 °C (104 °F) |
| Ruído do acionamento                                | <70 dB(A) a 1 m   |
| Altitude máxima                                     | 2000 m  |
| Fonte de alimentação do acionamento                 | 100 a 120 V/200 a 240 V 1 fase 50/60 Hz 250 VA  |
| Tamanho do diâmetro interno da mangueira compatível | 6.4, 9.6, 12.7, 15.9 mm   |

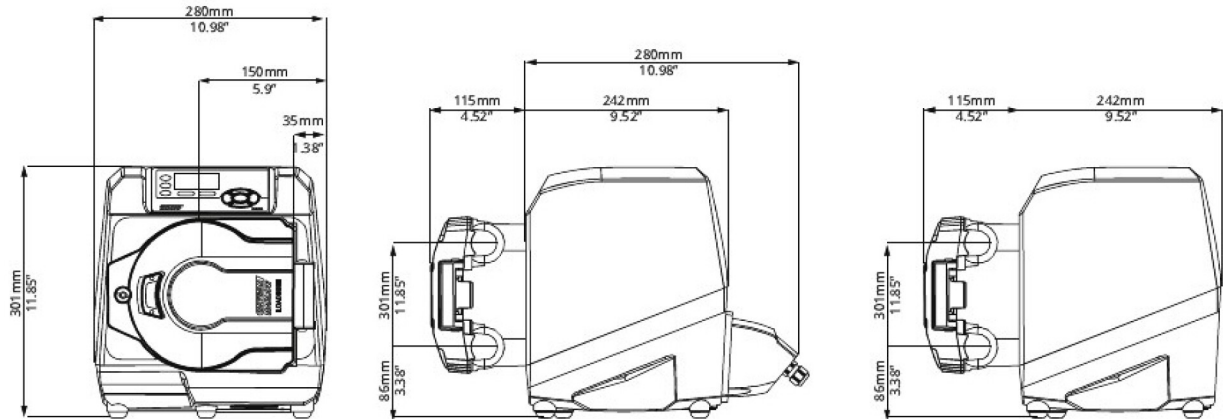
## Materiais de construção

|   | <b>Acionamento 630 com cabeçote 620R</b>   |
|---|--|
| Mancais                                 | Aço carbono  |
| Eixo de acionamento                     | Aço inox 440C  |
| Carçaça do acionamento                  | Alumínio fundido sob pressão LM24, Alumínio fundido sob pressão LM6  |
| Revestimento do gabinete do acionamento | Revestimento com pó de poliéster de grau exterior  |
| Conjunto do rolete de guia              | Aço inox 303, Náilon 6 preenchido com MoS2 (Nylatron)  |
| Teclado de acionamento/HMI              | Poliéster  |
| Placa cega traseira do acionamento      | Aço inox 316   |
| Conjunto do corpo do cabeçote           | Alumínio fundido sob pressão LM24, Alumínio revestido com pó LM24, Revestimento com pó de poliéster de grau exterior |
| Tampa do cabeçote                       | Alumínio fundido sob pressão LM24, Revestimento com pó de poliéster de grau exterior                                 |
| Conjunto do rolete do cabeçote          | Aço inox 303, Fortron 1140L4 (PPS), Náilon 6 preenchido com MoS2 (Nylatron)  |
| Conjunto do rotor do cabeçote           | Dupont Hytrel G5544, Fortron 1140L4 (PPS)  |
| Pista do cabeçote                       | Alumínio revestido com pó LM24   |
| Placa de interruptor                    | ABS PA-765   |
| Conjunto de presilhas para mangueira    | Polipropileno  |

As informações listadas abrangem a linha completa.

Para obter especificações detalhadas de modelos/componentes individuais, consulte o manual do usuário ou entre em contato com o representante da WMFTS.

## Dimensões do Acionamento 630 com cabeçote 620R



## Opções de controle

### Chave para modelos de acionamento da bomba

| 630S    | 630SN               | 630U      | 630UN                  | 630Du             | 630DuN                         | 630Bp                          | 630 BpN                                    | 630US                        | 630DuS                                   | 630En       | 630EnN                   | 630Pn     | 630PnN                     |
|---------|---------------------|-----------|------------------------|-------------------|--------------------------------|--------------------------------|--|------------------------------|--|-------------|--------------------------|-----------|----------------------------|
| Padrões | Padrão IP66/NEMA 4X | Universal | Universal IP66/NEMA 4X | Universal digital | Universal digital IP66/NEMA 4X | Bomba de barramento / Profibus | Bomba de barramento /Profibus IP66/NEMA 4X | Universal SCADA/IP66/NEMA 4X | Universal digital SCADA / IP66 / NEMA 4X | EtherNet/IP | ETHERNET/IP/IP66/NEMA 4X | PROFINET® | PROFINET® / IP66 / NEMA 4X |

### Controle manual

| Acionamento da bomba                                  | 630S | 630SN | 630U | 630UN | 630Du | 630DuN | 630Bp | 630 BpN | 630US | 630DuS | 630En | 630EnN | 630Pn | 630PnN |
|---|------|-------|------|-------|-------|--------|-------|---------|-------|--------|-------|--------|-------|--------|
| Teclado intuitivo e tela colorida                     | ✓    | ✓     | ✓    | ✓     | ✓     | ✓      | ✓     | ✓       | ✓     | ✓      | ✓     | ✓      | ✓     | ✓      |
| Opção de exibição de vazão ou velocidade              | ✓    | ✓     | ✓    | ✓     | ✓     | ✓      | ✓     | ✓       | ✓     | ✓      | ✓     | ✓      | ✓     | ✓      |
| Calibração completa com escolha das unidades de vazão | ✓    | ✓     | ✓    | ✓     | ✓     | ✓      | ✓     | ✓       | ✓     | ✓      | ✓     | ✓      | ✓     | ✓      |
| Função MemoDose                                       | ✓    | ✓     | ✓    | ✓     | ✓     | ✓      |       |         | ✓     | ✓      |       |        |       |        |
| Recurso de reinício automático                        | ✓    | ✓     | ✓    | ✓     | ✓     | ✓      | ✓     | ✓       | ✓     | ✓      | ✓     | ✓      | ✓     | ✓      |
| Deteção de interruptor de proteção                    | ✓    | ✓     | ✓    | ✓     | ✓     | ✓      | ✓     | ✓       | ✓     | ✓      | ✓     | ✓      | ✓     | ✓      |
| Deteção de vazamento                                  |      |       | ✓    | ✓     | ✓     | ✓      | ✓     | ✓       | ✓     | ✓      | ✓     | ✓      | ✓     | ✓      |
| Envase (Controle por rede)                            |      |       |      |       |       |        |       |         |       |        | ✓     | ✓      | ✓     | ✓      |

### Controle remoto

| Acionamentos de bomba  | 630S | 630SN | 630U | 630UN | 630Du | 630DuN | 630Bp | 630 BpN | 630US | 630DuS | 630En | 630EnN | 630Pn | 630PnN |
|--|------|-------|------|-------|-------|--------|-------|---------|-------|--------|-------|--------|-------|--------|
| Entrada de partida/parada configurável, detector de vazamento e pressostato via contato fechado ou lógica TTL de 5V ou lógica industrial de 24 V |      |       |      | ✓     | ✓     | ✓      | ✓     |         |       |        | ✓     | ✓      | ✓     | ✓      |
| Entrada de partida/parada configurável, detector de vazamento e pressostato via lógica industrial de 110 V                                       |      |       |      |       |       |        |       |         | ✓     | ✓      |       |        |       |        |
| Entrada de mudança de sentido e alternância entre automático/manual via contato fechado ou lógica TTL de 5 V ou industrial de 24 V               |      |       | ✓    | ✓     | ✓     | ✓      |       |         |       |        |       |        |       |        |
| Mudança de sentido e alternância entre automático/manual via lógica industrial de 110 V  |      |       |      |       |       |        |       |         | ✓     | ✓      |       |        |       |        |
| Operação remota de MemoDose (chave/pedal ou entrada lógica)  |      |       | ✓    | ✓     | ✓     | ✓      |       |         |       |        |       |        |       |        |
| Quatro saídas de status digital configuráveis por relés de 24V, 30W  |      |       |      | ✓     |       | ✓      |       |         |       |        |       |        |       |        |
| Quatro saídas de status digital configuráveis por relés de 110V  |      |       |      |       |       |        |       |         | ✓     | ✓      |       |        |       |        |
| Saídas lógicas configuráveis por Menu  |      |       | ✓    |       | ✓     |        |       |         |       |        |       |        |       |        |
| Sensores remotos de pressão/vazão  |      |       |      |       |       |        |       |         |       |        | ✓     | ✓      | ✓     | ✓      |

### Controle analógico de velocidade

| Acionamentos de bomba  | 630S | 630SN | 630U | 630UN | 630Du | 630DuN | 630Bp | 630 BpN | 630US | 630DuS | 630En | 630EnN | 630Pn | 630PnN |
|--|------|-------|------|-------|-------|--------|-------|---------|-------|--------|-------|--------|-------|--------|
| Entradas totalmente configuráveis; 0-10V ou 4-20mA                                   |      |       | ✓    | ✓     | ✓     | ✓      |       |         | ✓     | ✓      |       |        |       |        |
| Saídas analógicas; 0-10V, 4-20mA   |      |       | ✓    | ✓     | ✓     | ✓      |       |         | ✓     | ✓      |       |        |       |        |
| Escalonamento de entrada analógica/por teclado (substituição de bombas de diafragma) |      |       |      |       | ✓     | ✓      |       |         |       | ✓      |       |        |       |        |
| Saída de frequência do tacômetro; 0-1478Hz   |      |       | ✓    | ✓     | ✓     | ✓      |       |         |       |        |       |        |       |        |
| 2x entradas de sensor 4-20 mA ou 0-1000 Hz*  |      |       |      |       |       |        |       |         |       |        | ✓     | ✓      | ✓     | ✓      |

| Segurança                               |      |       |      |       |       |        |       |         |       |        |       |        |       |        |
|---|------|-------|------|-------|-------|--------|-------|---------|-------|--------|-------|--------|-------|--------|
| Acionamentos de bomba                   | 630S | 630SN | 630U | 630UN | 630Du | 630DuN | 630Bp | 630 BpN | 630US | 630DuS | 630En | 630EnN | 630Pn | 630PnN |
| Bloqueio com senha numérica de 3 níveis | ✓    | ✓     | ✓    | ✓     | ✓     | ✓      | ✓     | ✓       | ✓     | ✓      | ✓     | ✓      | ✓     | ✓      |

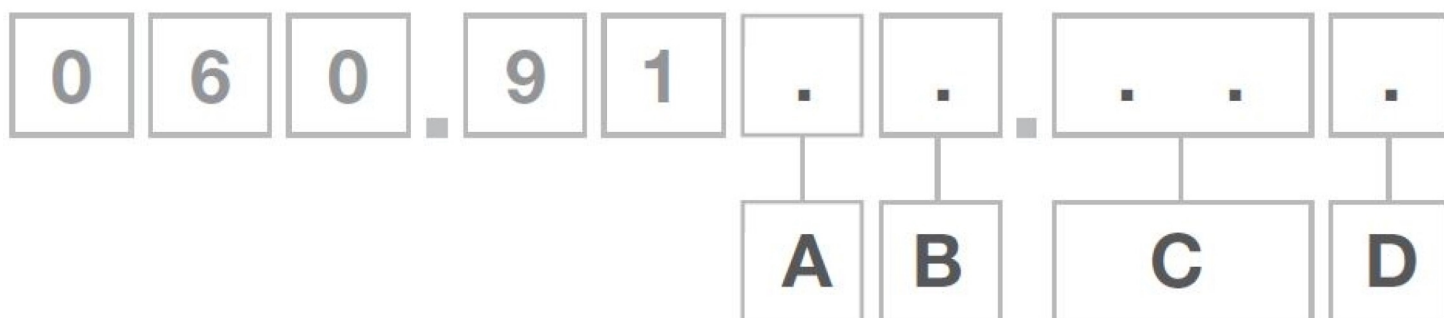
| Comunicação de rede    |      |       |      |       |       |        |       |         |       |        |       |        |       |        |
|------------------------|------|-------|------|-------|-------|--------|-------|---------|-------|--------|-------|--------|-------|--------|
| Acionamentos de bomba  | 630S | 630SN | 630U | 630UN | 630Du | 630DuN | 630Bp | 630 BpN | 630US | 630DuS | 630En | 630EnN | 630Pn | 630PnN |
| Controle de rede RS485 |      |       |      |       |       | ✓      |       |         |       | ✓      |       |        |       |        |
| Controle de rede RS232 |      |       |      |       | ✓     |        |       |         |       |        |       |        |       |        |

| Comandos digitais da bomba(Profibus / EtherNet/IP)          |      |       |      |       |       |        |       |         |       |        |       |        |       |        |
|---|------|-------|------|-------|-------|--------|-------|---------|-------|--------|-------|--------|-------|--------|
| Acionamentos de bomba                                       | 630S | 630SN | 630U | 630UN | 630Du | 630DuN | 630Bp | 630 BpN | 630US | 630DuS | 630En | 630EnN | 630Pn | 630PnN |
| PROFIBUS® DP V0   |      |       |      |       |       |        | ✓     | ✓       |       |        |       |        |       |        |
| PROFINET® (CC-B & Netload Classe III)                       |      |       |      |       |       |        |       |         |       |        |       |        | ✓     | ✓      |
| EtherNet/ IP™   |      |       |      |       |       |        |       |         |       |        | ✓     | ✓      |       |        |
| Velocidades de comunicação de 9,6 kbits/s até 12000 kbits/s |      |       |      |       |       |        | ✓     | ✓       |       |        |       |        |       |        |
| Velocidade da rede: 10/100Mbps - operação Full Duplex       |      |       |      |       |       |        |       |         |       |        | ✓     | ✓      |       |        |
| Velocidade da rede: 100Mbps - operação Full Duplex          |      |       |      |       |       |        |       |         |       |        |       |        | ✓     | ✓      |
| Deteção automática de velocidade de barramento              |      |       |      |       |       |        | ✓     | ✓       |       |        |       |        |       |        |
| Ponto de ajuste da velocidade                               |      |       |      |       |       |        | ✓     | ✓       |       |        | ✓     | ✓      | ✓     | ✓      |
| Resposta de velocidade                                      |      |       |      |       |       |        | ✓     | ✓       |       |        | ✓     | ✓      | ✓     | ✓      |
| Função de calibração da vazão                               |      |       |      |       |       |        | ✓     | ✓       |       |        | ✓     | ✓      | ✓     | ✓      |
| Horas de operação   |      |       |      |       |       |        | ✓     | ✓       |       |        | ✓     | ✓      | ✓     | ✓      |
| Conta-giros   |      |       |      |       |       |        | ✓     | ✓       |       |        | ✓     | ✓      | ✓     | ✓      |
| Deteção de vazamento  |      |       |      |       |       |        | ✓     | ✓       |       |        | ✓     | ✓      | ✓     | ✓      |
| Alarme de nível de fluido baixo                             |      |       |      |       |       |        | ✓     | ✓       |       |        | ✓     | ✓      | ✓     | ✓      |
| Resposta de diagnóstico                                     |      |       |      |       |       |        | ✓     | ✓       |       |        | ✓     | ✓      | ✓     | ✓      |
| Vazões totais   |      |       |      |       |       |        |       |         |       |        | ✓     | ✓      | ✓     | ✓      |
| Escalas de sensores   |      |       |      |       |       |        |       |         |       |        | ✓     | ✓      | ✓     | ✓      |
| Distribuição (controle de rede)**                           |      |       |      |       |       |        |       |         |       |        | ✓     | ✓      | ✓     | ✓      |

\*Faixa suportada de sensores de pressão/fluxo de terceiros - consulte a lista de sensores compatíveis em [www.wmfts.com/literature](http://www.wmfts.com/literature)

\*\*Envase (Rede/Manual) - Registro de até 100 receitas localmente ou via controle de rede. Os recursos incluem volume, vazão, anti-gotejamento, inclinação e tempos de retardo. Faça a execução como lotes usando controles locais, controle por rede ou controle manual via teclado.

## Códigos de produto



## Códigos de produto

| A      | B                                   | C                      | D   |
|--------|-------------------------------------|------------------------|---|
| Modelo | Proteção de entrada                 | Cabeçote               | Opções de plugue                                |
| 3: S   | 1: IP31/ NEMA 2                     | 02: 620R <sup>1</sup>  | U: Plugue de rede padrão Reino Unido            |
| 4: U   | N: IP66/ NEMA 4X                    | E2: 620RE <sup>2</sup> | E: Plugue de rede padrão UE                     |
| 5: Du  | S: SCADA IP66/ NEMA 4X <sup>2</sup> | E4:620RE4 <sup>3</sup> | A: Plugue de rede padrão EUA                    |
| 6: Bp  |                                     | 5L: 620L               | K: Plugue de rede padrão Austrália              |
| 8: En  |                                     | 5G: 620LG              | R: Plugue de rede padrão Argentina              |
| 9: Pn  |                                     |                        | C: Plugue de rede padrão Suíça                  |
|        |                                     |                        | D: Plugue de energia padrão Índia/África do Sul |
|        |                                     |                        | B: Plugue de rede padrão Brasil                 |

### Observações:

1. Somente modelos U e Du
2. Disponível apenas com plugue de rede padrão dos EUA
3. Não disponível para modelos US ou DuS

Isenção de responsabilidade: Todas as vazões indicadas foram obtidas bombeando água a 20 °C (68 °F) com sucção zero e alturas manométricas. As informações deste documento são consideradas corretas, porém a Watson-Marlow Limited não se responsabiliza por nenhum erro que este documento possa conter e reserva-se o direito de alterar especificações sem aviso prévio. É responsabilidade do usuário garantir que o produto seja o adequado para a sua aplicação. Watson Marlow, LoadSure, Pumpsil, PureWeld XL, Bioprene, Marprene são marcas comerciais registradas da Watson Marlow Limited. Tri-Clamp é marca registrada da Alfa Laval Corporate AB. GORE e STA-PURE são marcas comerciais registradas da W.L. Gore and Associates. Ao fazer um pedido de bombas e mangueiras, informe o código do produto.

[wmfts.com/global](http://wmfts.com/global)



27 November 2023