

# Motor 630 cu cap de pompă 620RE

pompă cu carcasă din seria 600

## Caracteristici și beneficii

- Ecranul color și meniul structurat intuitiv oferă o indicație vizuală a stării funcționale, reducând la minimum utilizarea tastaturii
- Debite cuprinse între 0,001 l/min (0,0002 USGPM) și 18 l/min (4,76 USGPM) în funcție de model și opțiunile capului de pompă/tubului
- Capete de pompă disponibile: 620R, 620RE, 620RE4, 620L și 620LG
- domeniul de control al turației 2.650:1 de la 0,1 la 265 rpm în incremente de 0,1 rpm
- Tastatura integrează un cod PIN de securitate pe 3 nivele
- Sunt disponibile pompe cu carcasă cu carcasă IP31 (NEMA 2) și IP66 (NEMA 4X)
- Tensiune dublă, 115 V/230 V 50/60 Hz
- Opțiuni de comandă analogică/digitală de la distanță, RS232, RS485, PROFIBUS®, PROFINET®, SCADA și EtherNet/IP™



## Motor 630 cu cap de pompă 620RE performanță

Capete de pompare 620RE cu două role cu impulsuri pentru — alezajul tubului cu elemente LoadSure și debite — l/min (USGPH)			
Material tub	Turație	12 mm	17 mm
Marpren® TM, Biopren® TM	0,1-265rot/min	0.004-11 (0.06- 174)	0.01-16 (0.16-254)
Marpren® TL, Biopren® TL	0,1-265rot/min	0.004-11 (0.06- 174)	0.01-18 (0.16-285)
Pumpsil®	0,1-265rot/min	0.004-10 (0.06- 159)	0.01-16 (0.16-254)
Tuburi de pompă GORE® STA-PURE® - seria PFL	0,1-265rot/min	0.004-11 (0.06- 174)	0.01-19 (0.16-301)

## Parametri tehnici

	<b>Motor 630 cu cap de pompă 620RE</b>
Număr de reper al rozelor pentru cap de pompă	2
Numărul de canale pentru cap de pompă	1
Debit maxim	18 l/min
Debit minim	0.004 l/min
Debit maxim	301 USGPH
Debit minim	0.06 USGPH
Debit maxim	4.76 galoane pe minut U.S.A.
Debit minim	0.0002 galoane pe minut U.S.A.
Raportul de control al turației de acționare	2650:1
Turația de acționare	0.1 - 265 rot/min
Interval de temperatură de funcționare	5 până la 40 °C
Interval de temperatură de funcționare	41 până la 104 °F
Greutate	19.6 - 20.5 kg
Greutate	43.2 - 45.2 lbs
Greutate acționare	16.5, 17.4 kg
Greutate acționare	36.4, 38.5 lbs
Greutate modul NEMA	0.9 kg
Greutate modul NEMA	2 lbs
Tipuri de control	Analogic/digital la distanță, EtherNet/IP™, Profibus®, Profinet®, RS232, RS485, SCADA
Opțiuni de control al transmisiei	BpN, Bp, BpN, Du, DuN, DuS, En, EnN, PN, PnN, S, SN, U, UN, US
Standardele de transmisie	CE, CETLUS, C-Tick, IRAM, NSF/ANSI 61 (pentru tuburile Marprene și elementele LoadSure)
Valoare nominală intrare unitate	IP31, IP66, NEMA 2, NEMA 4X
Umiditate la transmisie	(Fără condensare) 80 % până la 31 °C (88 °F) în scădere liniară până la 50 % la 40 °C (104 °F)
Zgomot de rulare	<70 dB(A) la 1m
Altitudine maximă	2000 m
Sursa de alimentare a transmisiei	100 până la 120 V/200 până la 240 V monofazat 50/60 Hz 250 VA
Diametru interior al tubului compatibil	12, 17 mm

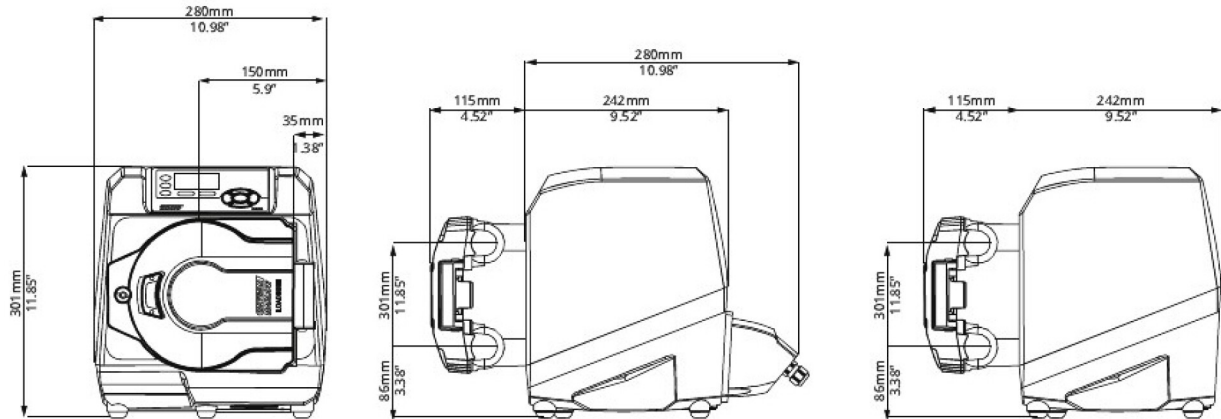
## Materiale de construcție

	<b>Motor 630 cu cap de pompă 620RE</b>
Rulmenți	Oțel carbon
Arbore motor	Oțel inoxidabil 440C
Carcasă acționare	Aluminiu turnat sub presiune LM24, Aluminiu turnat sub presiune LM6
Acoperire carcasă acționare	Acoperire prin pulverizare cu poliester pentru uz exterior
Ansamblul rolei de ghidare	Nailon umplut cu MoS2 6 (Nylatron), Oțel inoxidabil 303
Tastatură de acționare/HMI	Poliester
Obturator spate de antrenare	Oțel inoxidabil 316
Ansamblu corp pentru cap de pompă	Acoperire prin pulverizare cu poliester pentru uz exterior, Aluminiu acoperit prin pulverizare LM24, Aluminiu turnat sub presiune LM24
Apărătoare pentru cap de pompă	Acoperire prin pulverizare cu poliester pentru uz exterior, Aluminiu turnat sub presiune LM24
Ansamblul rolei capului de pompă	Fortron 1140L4 (PPS), Nailon umplut cu MoS2 6 (Nylatron), Oțel inoxidabil 303
Ansamblu rotor pentru cap de pompă	Dupont Hytrel G5544, Fortron 1140L4 (PPS)
Ghidaj cap de pompă	Aluminiu acoperit prin pulverizare LM24
Panou întrerupător	ABS PA-765
Ansamblul colierului tubului	Polipropilenă

Informațiile enumerate acoperă întreaga gamă.

Pentru specificații detaliate ale modelelor/componentelor individuale, consultați manualul de utilizare sau contactați reprezentantul WMFTS.

## Motor 630 cu cap de pompă 620RE dimensiuni



## Opțiuni de control

### Legendă pentru modelele de acționare a pompei

630S	630SN	630U	630UN	630Du	630DuN	630Bp	630 BpN	630US	630DuS	630En	630EnN	630Pn	630PnN
Standard	Standard IP66 / NEMA 4X	Universal	Universal IP66 / NEMA 4X	Digital Universal	Digital Universal IP66 / NEMA 4X	Bus Pump / Profibus	Bus Pump / Profibus IP66 / NEMA 4X	universal scada / IP66 / NEMA 4X	Digital universal scada / IP66 / NEMA 4X	EtherNet/IP	ETHERNET/IP/IP66/NEMA 4X	PROFINET®	PROFINET® / IP66 / NEMA 4X

### Comandă manuală

Motor pompă	630S	630SN	630U	630UN	630Du	630DuN	630Bp	630 BpN	630US	630DuS	630En	630EnN	630Pn	630PnN
Ecran color și tastatură intuitivă	✓	✓	✓	✓	✓	✓	✓	✓	✓	✓	✓	✓	✓	✓
Posibilitate de afișare a debitului și turației	✓	✓	✓	✓	✓	✓	✓	✓	✓	✓	✓	✓	✓	✓
Calibrare completă cu selectarea unității de măsură pentru debit	✓	✓	✓	✓	✓	✓	✓	✓	✓	✓	✓	✓	✓	✓
Funcție MemoDose	✓	✓	✓	✓	✓	✓			✓	✓				
Posibilitate de repornire automată	✓	✓	✓	✓	✓	✓	✓	✓	✓	✓	✓	✓	✓	✓
Detectare comutare apărătoare	✓	✓	✓	✓	✓	✓	✓	✓	✓	✓	✓	✓	✓	✓
Detectare pierderi			✓	✓	✓	✓	✓	✓	✓	✓	✓	✓	✓	✓
Dipensing (controlul rețelei)											✓	✓	✓	✓

### Comandă la distanță

Antrenare de pompă	630S	630SN	630U	630UN	630Du	630DuN	630Bp	630 BpN	630US	630DuS	630En	630EnN	630Pn	630PnN
Pornire/oprire configurabilă, detector de pierderi și intrare pentru presostat prin închiderea contactului sau circuit logic industrial 5 V TTL sau 24 V			✓	✓	✓	✓					✓	✓	✓	✓
Pornire/oprire configurabilă, detector de pierderi și intrare pentru presostat prin circuit logic industrial 110 V									✓	✓				
Intrare pentru schimbarea sensului de rotație și comutare în regim automat/manual prin închiderea contactului sau circuit logic industrial 5 V TTL sau 24 V			✓	✓	✓	✓								
Intrare pentru schimbarea sensului de rotație și comutare în regim automat/manual prin circuit logic industrial 110 V									✓	✓				
Operarea la distanță a MemoDose (comutator de picior/mână sau intrare logică)			✓	✓	✓	✓								
Patru ieșiri de stare digitale configurabile prinrelee de 24 V, 30 W.				✓		✓								
Patru ieșiri de stare digitale configurabile prinrelee de 110 V.									✓	✓				
Meniu ieșiri logice configurabile			✓		✓									
Senzori de presiune/debit controlați de la distanță											✓	✓	✓	✓

### Comandă analogică a turației

Antrenare de pompă	630S	630SN	630U	630UN	630Du	630DuN	630Bp	630 BpN	630US	630DuS	630En	630EnN	630Pn	630PnN
Intrări complet configurabile; 0-10V sau 4-20mA			✓	✓	✓	✓			✓	✓				
Ieșiri analogice; 0-10V, 4-20mA			✓	✓	✓	✓			✓	✓				
Scalare de la tastatură/analogică a intrării (înlocuirea pompelor cu membrane)					✓	✓				✓				
Ieșire frecvență taho; 0-1478Hz			✓	✓	✓	✓								
2x intrări pentru senzori 4-20 mA sau 0-1000Hz*											✓	✓	✓	✓



## Coduri de produs

A	B	C	D
Model	Clasă de protecție	Cap de pompă	Opțiuni pentru ștecher
3: S	1: IP31/ NEMA 2	02: 620R <sup>1</sup>	U: Ștecher de rețea Marea Britanie
4: U	N: IP66/ NEMA 4X	E2: 620RE <sup>2</sup>	E: Ștecher de rețea european
5: Du	S: SCADA IP66/ NEMA 4X <sup>1,2</sup>	E4:620RE4 <sup>1</sup>	A: Ștecher de rețea american
6: Bp		5L: 620L	K: Ștecher de rețea Australia
8: En		5G: 620LG	R: Ștecher de rețea Argentina
9: PN			C: Ștecher de rețea Elveția
			D: Ștecher de rețea India/Africa de Sud
			B: Ștecher de rețea Brazilia

### Indicații:

1. Doar modelele U și Du
2. Disponibil numai cu ștecherul de rețea american
3. Indisponibil pentru modelele US sau DuS

Declinarea responsabilității: Toate debitele indicate au fost obținute prin pomparea apei la 20 °C (68 °F) cu debit zero la capete de aspirație și de refulare. Informațiile cuprinse în acest document sunt considerate corecte în momentul publicării, însă Watson-Marlow Limited nu își asumă nicio răspundere în cazul eventualelor erori conținute în acesta și își rezervă dreptul de a modifica specificațiile fără notificare. Este responsabilitatea utilizatorului să se asigure că produsul este adecvat pentru un anumit proces tehnologic. Watson-Marlow, LoadSure, Pumpsil, PureWeld XL, Bioprene, Marprene sunt mărci comerciale înregistrate ale Watson-Marlow Limited. Tri-Clamp este o marcă comercială înregistrată a Alfa Laval Corporate AB. GORE și STA-PURE sunt mărci comerciale înregistrate ale W.L. Gore and Associates. Vă rugăm să indicați codul produsului atunci când comandați pompe și tuburi.

[wmfts.com/global](http://wmfts.com/global)



27 November 2023