

带 620RE4 泵头的 630 驱动器

600 系列箱式蠕动泵

特点和优势

- 彩色显示屏和直观的菜单结构，提供可视状态指示和最少的按键操作
- 流量从 0.001 L/min (0.0002 USGPM) 至 18 L/min (4.76 USGPM)，具体取决于型号和泵头/软管选项
- 提供 620R、620RE、620RE4、620L 和 620LG 泵头
- 2,650:1 速度控制范围从 0.1 到 265 rpm (以 0.1 rpm 为增量)
- 键盘采用 3 级安全 PIN 锁
- 提供 IP31 (NEMA 2) 和 IP66 (NEMA 4X) 箱式蠕动泵
- 双电压：115 V/230 V 50/60 Hz
- 远程模拟/数字、RS232、RS485、PROFIBUS®、PROFINET®、SCADA 和 EtherNet/IP™ 控制选项



带 620RE4 泵头的 630 驱动器 性能

| 620RE4 四辊轮低脉冲泵头，用于 LoadSure 软管单元 — 软管孔径和流量 — L/min (USGPH) | | | |
|--|------------|----------------------|---------------------|
| 软管材质 | 转速 | 12mm | 17mm |
| Marpren® TM, Biopren® TM | 0.1-265rpm | 0.003-8.3 (0.05-132) | 0.004-11 (0.06-174) |
| Marpren® TL, Biopren® TL | 0.1-265rpm | 0.003-8.3 (0.05-132) | 0.005-12 (0.08-190) |
| Pumpsil® | 0.1-265rpm | 0.003-8.7 (0.05-138) | 0.004-11 (0.06-174) |
| GORE® STA-PURE® 泵软管 - 系列 PFL | 0.1-265rpm | 0.003-9 (0.05-143) | 0.005-13 (0.08-206) |

技术规格

| | 带 620RE4 泵头的 630 驱动器 |
|-----------|--|
| 泵头辊轮数 | 4 |
| 泵头流道数 | 1 |
| 最大流量 | 13 L/min |
| 最小流量 | 0.003 L/min |
| 最大流量 | 206 USGPH |
| 最小流量 | 0.05 USGPH |
| 最大流量 | 4.76 USGPM |
| 最小流量 | 0.0002 USGPM |
| 驱动器调速比 | 2650:1 |
| 驱动器速度 | 0.1 - 265 rpm |
| 工作温度范围 | 5 至 40 °C |
| 工作温度范围 | 41 至 104 °F |
| 重量 | 20.1 - 21 kg |
| 重量 | 44.3 - 46.3 lbs |
| 驱动器重量 | 16.5, 17.4 kg |
| 驱动器重量 | 36.4, 38.5 lbs |
| NEMA 模块重量 | 0.9 kg |
| NEMA 模块重量 | 2 lbs |
| 控制类型 | EtherNet/IP™, Profibus®, Profinet®, RS232, RS485, SCADA, 远程模拟/数字 |
| 驱动器控制选项 | Bp, BpN, Du, DuN, DuS, En, EnN, Pn, PnN, S, SN, U, UN, US |
| 驱动器标准 | CE, cETLus, C-Tick, IRAM, NSF/ANSI 61 (适用于 Marprene 软管和 LoadSure 软管单元) |
| 驱动器防护等级 | IP31, IP66, NEMA 2, NEMA 4X |
| 驱动器湿度 | (无冷凝) 80% - 31 °C (88 °F), 40 °C (104 °F) 时线性下降至 50% |
| 驱动器噪声 | <70dB(A) @ 1m |
| 最高海拔 | 2000 m |
| 驱动器电源 | 100 至 120 V/200 至 240 V 1ph 50/60 Hz 250 VA |
| 兼容软管孔径 | 12, 17 mm |

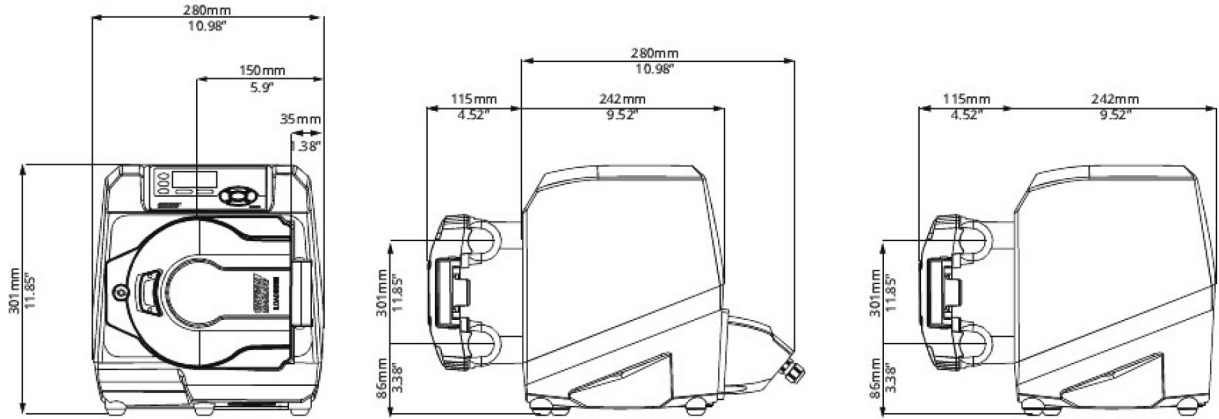
主要材料

| | 带 620RE4 泵头的 630 驱动器 |
|-----------|---|
| 轴承 | 碳钢 |
| 驱动轴 | 440C 不锈钢 |
| 驱动器外壳 | 压铸铝 LM24, 压铸铝 LM6 |
| 驱动器外壳涂层 | 外部聚酯粉末涂层 |
| 导辊组件 | 303 不锈钢, MoS2 填充尼龙 6 (Nylatron) |
| 驱动器键盘/HMI | 聚酯 |
| 驱动器后挡板 | 316 不锈钢 |
| 泵头壳体组件 | 压铸铝 LM24, 外部聚酯粉末涂层, 氧化铝制型材 LM24 |
| 泵头护盖 | 压铸铝 LM24, 外部聚酯粉末涂层 |
| 泵头辊轮组件 | 303 不锈钢, MoS2 填充尼龙 6 (Nylatron), 福特纶织物 1140L4 (PPS) |
| 泵头转子组件 | 杜邦 Hytrel G5544, 福特纶织物 1140L4 (PPS) |
| 泵头履带 | 氧化铝制型材 LM24 |
| 开关板 | ABS PA-765 |
| 管夹组件 | 聚丙烯 |

列出的信息涵盖整个系列。

有关单个型号/组件的详细规格，请参阅用户手册或联系 WMFTS 代表。

带 620RE4 泵头的 630 驱动器外形尺寸



控制选项

| 泵驱动器型号的代码 | | | | | | | | | | | | | |
|-----------|-------------------|-----------|--------------------------|--------------|-----------------------------|----------------|-------------------------------|----------------------------------|-------------------------------------|-------------|------------------------------|-----------|----------------------------|
| 630S | 630SN | 630U | 630UN | 630Du | 630DuN | 630Bp | 630BpN | 630US | 630DuS | 630En | 630EnN | 630Pn | 630PnN |
| 标准 | 标准 IP66 / NEMA 4X | Universal | Universal IP66 / NEMA 4X | 数字 Universal | 数字 Universal IP66 / NEMA 4X | 总线泵 / Profibus | 总线泵 / Profibus IP66 / NEMA 4X | Universal SCADA / IP66 / NEMA 4X | 数字 Universal SCADA / IP66 / NEMA 4X | EtherNet/IP | EtherNet/IP / IP66 / NEMA 4X | PROFINET® | PROFINET® / IP66 / NEMA 4X |

| 手动控制 | | | | | | | | | | | | | | | |
|-------------|------|-------|------|-------|-------|--------|-------|--------|-------|--------|-------|--------|-------|--------|--|
| 泵驱动器 | 630S | 630SN | 630U | 630UN | 630Du | 630DuN | 630Bp | 630BpN | 630US | 630DuS | 630En | 630EnN | 630Pn | 630PnN | |
| 直观的键盘和彩色显示屏 | ✓ | ✓ | ✓ | ✓ | ✓ | ✓ | ✓ | ✓ | ✓ | ✓ | ✓ | ✓ | ✓ | ✓ | |
| 流量或速度显示选项 | ✓ | ✓ | ✓ | ✓ | ✓ | ✓ | ✓ | ✓ | ✓ | ✓ | ✓ | ✓ | ✓ | ✓ | |
| 全面校准且流量单位可选 | ✓ | ✓ | ✓ | ✓ | ✓ | ✓ | ✓ | ✓ | ✓ | ✓ | ✓ | ✓ | ✓ | ✓ | |
| MemoDose 功能 | ✓ | ✓ | ✓ | ✓ | ✓ | ✓ | | | | ✓ | ✓ | | | | |
| 自动重启设施 | ✓ | ✓ | ✓ | ✓ | ✓ | ✓ | ✓ | ✓ | ✓ | ✓ | ✓ | ✓ | ✓ | ✓ | |
| 保护开关检测 | ✓ | ✓ | ✓ | ✓ | ✓ | ✓ | ✓ | ✓ | ✓ | ✓ | ✓ | ✓ | ✓ | ✓ | |
| 泄漏检测 | | | ✓ | ✓ | ✓ | ✓ | ✓ | ✓ | ✓ | ✓ | ✓ | ✓ | ✓ | ✓ | |
| 灌装 (网络控制) | | | | | | | | | | | ✓ | ✓ | ✓ | ✓ | |

| 远程控制 | | | | | | | | | | | | | | | |
|--|------|-------|------|-------|-------|--------|-------|--------|-------|--------|-------|--------|-------|--------|---|
| 泵驱动器 | 630S | 630SN | 630U | 630UN | 630Du | 630DuN | 630Bp | 630BpN | 630US | 630DuS | 630En | 630EnN | 630Pn | 630PnN | |
| 可配置的启动/停止, 检漏仪和压力开关输入 (通过触点闭合、5V TTL 或 24V 工业逻辑) | | | ✓ | ✓ | ✓ | ✓ | | | | | | ✓ | ✓ | ✓ | ✓ |
| 可配置的启动/停止, 检漏仪和压力开关输入 (通过 110V 工业逻辑) | | | | | | | | | | ✓ | ✓ | | | | |
| 方向更改和自动/手动切换输入 (通过触点闭合、5V TTL 或 24V 工业逻辑) | | | ✓ | ✓ | ✓ | ✓ | | | | | | | | | |
| 方向更改和自动/手动切换输入 (通过 110V 工业逻辑) | | | | | | | | | | ✓ | ✓ | | | | |
| 远程操作 MemoDose (脚踏/手动开关或逻辑输入) | | | ✓ | ✓ | ✓ | ✓ | | | | | | | | | |
| 通过 24V、30W 继电器的四种可配置数字状态输出 | | | | ✓ | | | ✓ | | | | | | | | |
| 通过 110V 继电器的四种可配置数字状态输出 | | | | | | | | | | ✓ | ✓ | | | | |
| 菜单可配置逻辑输出 | | | ✓ | | | ✓ | | | | | | | | | |
| 远程压力/流量传感器 | | | | | | | | | | | | ✓ | ✓ | ✓ | ✓ |

| 模拟速度控制 | | | | | | | | | | | | | | | |
|-------------------------|------|-------|------|-------|-------|--------|-------|--------|-------|--------|-------|--------|-------|--------|--|
| 泵驱动器 | 630S | 630SN | 630U | 630UN | 630Du | 630DuN | 630Bp | 630BpN | 630US | 630DuS | 630En | 630EnN | 630Pn | 630PnN | |
| 完全可配置输入: 0-10V 或 4-20mA | | | ✓ | ✓ | ✓ | ✓ | | | ✓ | ✓ | | | | | |
| 模拟输出: 0-10V、4-20mA | | | ✓ | ✓ | ✓ | ✓ | | | ✓ | ✓ | | | | | |
| 键盘/模拟输入比例 (替代隔膜泵) | | | | | ✓ | ✓ | | | | ✓ | | | | | |

| | | | | | | | | | | | | | | | |
|------------------------------|--|--|---|---|---|---|--|--|--|--|---|---|---|---|--|
| 转速器频率输出：0-1478Hz | | | ✓ | ✓ | ✓ | ✓ | | | | | | | | | |
| 2 个传感器输入 4-20 mA 或 0-1000Hz* | | | | | | | | | | | ✓ | ✓ | ✓ | ✓ | |

| 安全性 | | | | | | | | | | | | | | | |
|-------------|------|-------|------|-------|-------|--------|-------|--------|-------|--------|-------|--------|-------|--------|--|
| 泵驱动器 | 630S | 630SN | 630U | 630UN | 630Du | 630DuN | 630Bp | 630BpN | 630US | 630DuS | 630En | 630EnN | 630Pn | 630PnN | |
| 3 级安全 PIN 锁 | ✓ | ✓ | ✓ | ✓ | ✓ | ✓ | ✓ | ✓ | ✓ | ✓ | ✓ | ✓ | ✓ | ✓ | |

| 网络通讯 | | | | | | | | | | | | | | | |
|------------|------|-------|------|-------|-------|--------|-------|--------|-------|--------|-------|--------|-------|--------|--|
| 泵驱动器 | 630S | 630SN | 630U | 630UN | 630Du | 630DuN | 630Bp | 630BpN | 630US | 630DuS | 630En | 630EnN | 630Pn | 630PnN | |
| RS485 网络控制 | | | | | | ✓ | | | | ✓ | | | | | |
| RS232 网络控制 | | | | | ✓ | | | | | | | | | | |

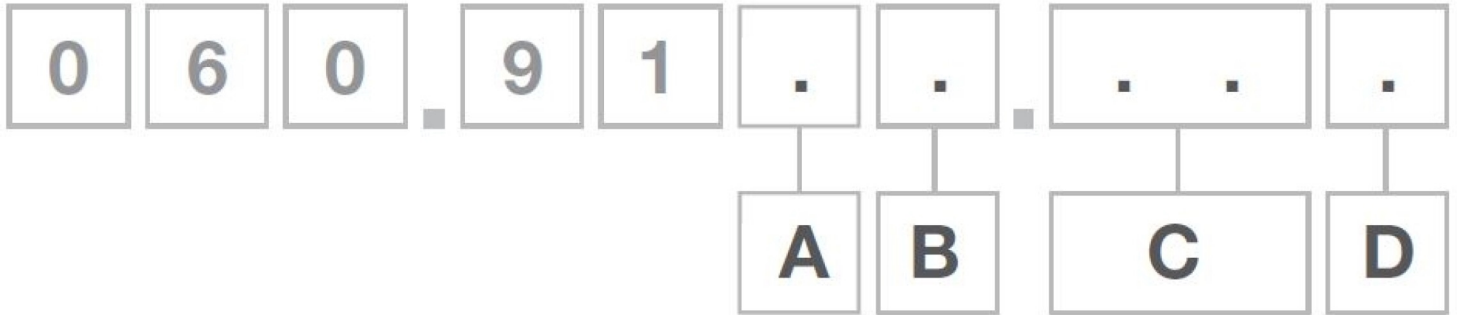
| 数字控制型泵 (Profibus / EtherNet/IP) | | | | | | | | | | | | | | | |
|--------------------------------------|------|-------|------|-------|-------|--------|-------|--------|-------|--------|-------|--------|-------|--------|--|
| 泵驱动器 | 630S | 630SN | 630U | 630UN | 630Du | 630DuN | 630Bp | 630BpN | 630US | 630DuS | 630En | 630EnN | 630Pn | 630PnN | |
| PROFIBUS® DP V0 | | | | | | | ✓ | ✓ | | | | | | | |
| PROFINET® (CC-B & Netload Class III) | | | | | | | | | | | | | ✓ | ✓ | |
| EtherNet/IP™ | | | | | | | | | | | ✓ | ✓ | | | |
| 通讯速度：9.6-12000 kbits/s | | | | | | | ✓ | ✓ | | | | | | | |
| 网络速度：10/100Mbps - 全双工操作 | | | | | | | | | | | ✓ | ✓ | | | |
| 网络速度：100Mbps - 全双工操作 | | | | | | | | | | | | | ✓ | ✓ | |
| 自动监控总线速度 | | | | | | | ✓ | ✓ | | | | | | | |
| 速度设定值 | | | | | | | ✓ | ✓ | | | ✓ | ✓ | ✓ | ✓ | |
| 速度反馈 | | | | | | | ✓ | ✓ | | | ✓ | ✓ | ✓ | ✓ | |
| 流量校准功能 | | | | | | | ✓ | ✓ | | | ✓ | ✓ | ✓ | ✓ | |
| 运行小时数 | | | | | | | ✓ | ✓ | | | ✓ | ✓ | ✓ | ✓ | |
| 转速计 | | | | | | | ✓ | ✓ | | | ✓ | ✓ | ✓ | ✓ | |
| 泄漏检测 | | | | | | | ✓ | ✓ | | | ✓ | ✓ | ✓ | ✓ | |
| 低液位报警 | | | | | | | ✓ | ✓ | | | ✓ | ✓ | ✓ | ✓ | |
| 诊断反馈 | | | | | | | ✓ | ✓ | | | ✓ | ✓ | ✓ | ✓ | |
| 累计流量计 | | | | | | | | | | | ✓ | ✓ | ✓ | ✓ | |
| 传感器定标 | | | | | | | | | | | ✓ | ✓ | ✓ | ✓ | |
| 灌装 (网络控制)** | | | | | | | | | | | ✓ | ✓ | ✓ | ✓ | |

*支持的第三方压力/流量传感器系列—请参阅 www.wmfts.com/literature 上兼容的传感器清单

**灌装 (网络/手动) - 在本地或通过网络控制存储多达 100

个配方。功能包括分装量、流速、回吸、加减速和延时。使用本地、网络或手动键盘控制批量运行功能。

产品代码



产品代码

| A | B | C | D |
|---|---------------------------------------|------------------------|---------------|
| 型号 | 防护等级 | 泵头 | 可选插头代码 |
| 3: S | 1: IP31/ NEMA 2 | 02: 620R ³ | U : 英国电源插头 |
| 4: U | N: IP66/ NEMA 4X | E2: 620RE ³ | E : 欧盟电源插头 |
| 5: Du | S: SCADA IP66/ NEMA 4X ^{1,2} | E4:620RE4 ³ | A : 美国电源插头 |
| 6: Bp | | 5L: 620L | K : 澳大利亚电源插头 |
| 8: En | | 5G: 620LG | R : 阿根廷电源插头 |
| 9: Pn | | | C : 瑞士电源插头 |
| | | | D : 印度/南非电源插头 |
| | | | B : 巴西电源插头 |
| 注释: 1.仅用于 U 和 Du 型号 2.仅适用于美国电源插头 3.不适用于美国或 DuS 型号 | | | |

免责声明：以上所有流量是在吸程和背压为 0bar 时泵送 20°C (68°F) 水的实验数据。Watson-Marlow Limited 保留对规格数据作出改动的权利，不再另行通知，如有需求，请联系具体技术人员。用户有责任自行确保产品适合其相关应用。Watson-Marlow、LoadSure、Pumpsil、PureWeld XL、Bioprene 和 Marprene 是 Watson-Marlow Limited 的注册商标。Tri-Clamp 是 Alfa Laval Corporate AB 的注册商标。GORE 和 STA-PURE 是 W.L.Gore and Associates 的商标。订购时请提供蠕动泵和软管的产品代码。

wmfts.com/global



27 November 2023