

630-drivverk med 620RE4-pumpehode

600-serien av kapslet pumpe

Funksjoner og fordeler

- Fargeskjerm og intuitive menystrukturer gir visuell statusindikasjon og minimale tastetrykk
- Gjennomløpshastigheter fra 0,001 l/min (0,0002 USGPM) til 18 l/min (4,76 USGPM), avhengig av modell- og pumpehode-/røralternativer
- Pumpehoder 620R, 620RE, 620RE4, 620L og 620LG tilgjengelig
- 2650:1 hastighetsstyringsområde fra 0,1 til 265 o/min med trinn på 0,1 o/min
- Tastaturet har en sikkerhets-PIN-lås på 3 nivåer
- IP31 (NEMA 2) og IP66 (NEMA 4X) kapslede pumper tilgjengelig
- Dobbel spenning, 115 V / 230 V 50/60 Hz
- Alternativer for analog/digital fjernstyring, RS232, RS485, PROFIBUS®, PROFINET®, SCADA og EtherNet/IP™



630-drivverk med 620RE4-pumpehode ytelse

620RE4 pumpehoder med to ruller og lav pulsering for LoadSure-elementer Innvendig diameter og gjennomløpshastighet L/min (USGPH)---			
Rørmateriale	Turtall	12 mm	17mm
Marpren® TM, Biopren® TM	0,1-265 o/m	0,003-8,3 (0,05-132)	0,004-11 (0,06-174)
Marpren® TL, Biopren® TL	0,1-265 o/m	0,003-8,3 (0,05-132)	0,005-12 (0,08-190)
Pumpsil®	0,1-265 o/m	0,003-8,7 (0,05-138)	0,004-11 (0,06-174)
GORE® STA-PURE® pumperør - PFL-serien	0,1-265 o/m	0,003-9 (0,05-143)	0,005-13 (0,08-206)

Tekniske spesifikasjoner

	630-drivverk med 620RE4-pumpehode
Antall ruller på pumpehode	4
Antall kanaler på pumpehode	1
Maks. gjennomløpshastighet	13 l/min
Min. gjennomløpshastighet	0.003 l/min
Maks. gjennomløpshastighet	206 USGPH
Min. gjennomløpshastighet	0.05 USGPH
Maks. gjennomløpshastighet	4.76 USGPM
Min. gjennomløpshastighet	0.0002 USGPM
Drivverkets hastighetskontrollforhold	2650:1
Drivverkshastighet	0.1 - 265 o/m
Driftstemperaturområde	5 til 40 °C
Driftstemperaturområde	41 til 104 °F
Vekt	20.1 - 21 kg
Vekt	44.3 - 46.3 lbs
Drivverkets vekt	16.5, 17.4 kg
Drivverkets vekt	36.4, 38.5 lbs
Vekt på NEMA-modul	0.9 kg
Vekt på NEMA-modul	2 lbs
Styringstyper	Ekstern analog/digital, EtherNet/IP™, Profibus®, Profinet®, RS232, RS485, SCADA
Styringsalternativer for drivverk	Bp, BpN, Du, DuN, DuS, En, EnN, Pn, PnN, S, SN, U, UN, US
Drivverksstandarder	CE, cETLus, C-Tick, IRAM, NSF/ANSI 61 (for Marprene-rør og LoadSure-elementer)
Drivverkets inntrengningsklasse	IP31, IP66, NEMA 2, NEMA 4X
Driftsfuktighet	(kondensering) 10 til 100 % RH
Drivverksstøy	<70dB(A) ved 1m
Maks. høyde	2000 m
Drivverkets strømforsyning	100 til 120 V/200 til 240 V 1-fase 50/60 Hz 250 VA
Kompatibel åpningsstørrelse rør	12, 17 mm

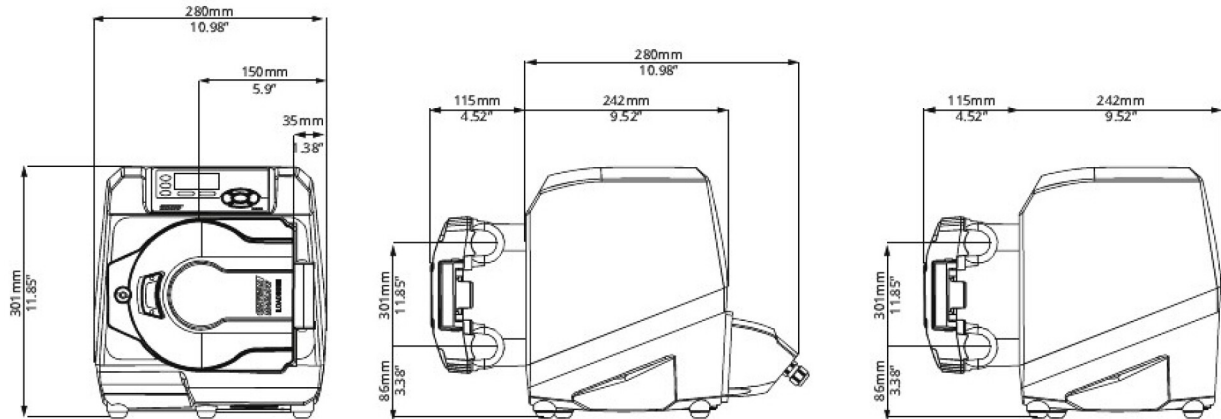
Konstruksjonsmaterialer

	630-drivverk med 620RE4-pumpehode
Lagre	Karbonstål
Drivaksel	Rustfritt stål 440C
Drivverkskapsling	Trykkstøpt aluminium LM24, Trykkstøpt aluminium LM6
Coating på drivverkskapsling	Polyester pulverlakk klassifisert for ekstern bruk
Styrehjulsenhet	MoS2-fylt nylon 6 (Nylatron), Rustfritt stål 303
Driftstastatur/HMI	Polyester
Bakre dekselplate drivverk	Rustfritt stål 316
Pumpehodets kasseenhet	Polyester pulverlakk klassifisert for ekstern bruk, Pulverlakkert aluminium LM24, Trykkstøpt aluminium LM24
Pumpehodevakt	Polyester pulverlakk klassifisert for ekstern bruk, Trykkstøpt aluminium LM24
Pumpehodets rulleenhet	Fortron 1140L4 (PPS), MoS2-fylt nylon 6 (Nylatron), Rustfritt stål 303
Pumpehodets rotorenhet	Dupont Hytel G5544, Fortron 1140L4 (PPS)
Pumpehodespor	Pulverlakkert aluminium LM24
Bryterplate	ABS PA-765
Rørklemmeenhet	Polypropylen

Informasjonen som er oppført, dekker alle seriene.

Hvis du vil ha detaljerte spesifikasjoner for individuelle modeller/komponenter, kan du se i brukerhåndboken eller kontakte WMFTS-representanten.

630-drivverk med 620RE4-pumpehode dimensjoner



Kontrollalternativer

Viktigst om pumpens drivverksmodeller

630S	630SN	630U	630UN	630Du	630DuN	630Bp	630BpN	630US	630DuS	630En	630EnN	630Pn	630PnN
Standard	Standard IP66 / NEMA 4X	Universal	Universal IP66 / NEMA 4X	Digital Universal	Digital Universal IP66 / NEMA 4X	Busspumpe / Profibus	Busspumpe / Profibus IP66 / NEMA 4X	Universal SCADA / IP66 / NEMA 4X	Digital Universal SCADA / IP66 / NEMA 4X	EtherNet/IP	EtherNet / IP / IP66 / NEMA 4X	PROFINET®	PROFINET® / IP66 / NEMA 4X

Manuell styring

Pumpedrivverk	630S	630SN	630U	630UN	630Du	630DuN	630Bp	630BpN	630US	630DuS	630En	630EnN	630Pn	630PnN
Intuitivt tastatur og fargedisplay	✓	✓	✓	✓	✓	✓	✓	✓	✓	✓	✓	✓	✓	✓
Valg av gjennomløpshastighet eller hastighetsvisning	✓	✓	✓	✓	✓	✓	✓	✓	✓	✓	✓	✓	✓	✓
Full kalibrering med valg av gjennomløpsenheter	✓	✓	✓	✓	✓	✓	✓	✓	✓	✓	✓	✓	✓	✓
MemoDose-funksjon	✓	✓	✓	✓	✓	✓			✓	✓				
Automatisk omstart	✓	✓	✓	✓	✓	✓	✓	✓	✓	✓	✓	✓	✓	✓
Vaktbryterdetektor	✓	✓	✓	✓	✓	✓	✓	✓	✓	✓	✓	✓	✓	✓
Lekkasjedetektor			✓	✓	✓	✓	✓	✓	✓	✓	✓	✓	✓	✓
Dispensering (nettverksstyring)											✓	✓	✓	✓

Fjernstyring

Pumpedrivverk	630S	630SN	630U	630UN	630Du	630DuN	630Bp	630BpN	630US	630DuS	630En	630EnN	630Pn	630PnN
Konfigurerbar start/stopp-, lekkasjedetektor- og trykkbryterinnngang via kontaktplogg eller 5 V TTL eller 24 V industriell logikk			✓	✓	✓	✓					✓	✓	✓	✓
Konfigurerbar start/stopp, lekkasjedetektor og trykkbryterinnngang via 110V industriell logikk									✓	✓				
Retningsendring og automatisk/manuell veksling via kontaktlukking eller 5V TTL eller 24V industriell logikk			✓	✓	✓	✓								
Retningsendring og automatisk/manuell veksling via 110V industriell logikk									✓	✓				
Ekstern betjening av MemoDose (fot-/håndbryter eller logisk inngang)			✓	✓	✓	✓								
Fire konfigurerbare digitale statusutganger via 24V, 30W releer				✓		✓								
Fire konfigurerbare digitale statusutganger gjennom 110V releer									✓	✓				
Menykonfigurerbare logikkutganger			✓		✓									
Fjernstyrte trykk-/gjennomløpssensorer											✓	✓	✓	✓

Analog styring av hastighet

Pumpedrivverk	630S	630SN	630U	630UN	630Du	630DuN	630Bp	630BpN	630US	630DuS	630En	630EnN	630Pn	630PnN
Fullt konfigurerbare innganger, 0-10V eller 4-20mA			✓	✓	✓	✓			✓	✓				
Analoge utganger, 0-10V, 4-20mA			✓	✓	✓	✓			✓	✓				
Inngangsskalering via tastatur/analog (utskiftning av membranpumper)					✓	✓				✓				
Turtallsfrekvensutgang, 0-1478Hz			✓	✓	✓	✓								
2x sensorinnganger 4-20 mA eller 0-1000Hz*											✓	✓	✓	✓

Sikkerhet														
Pumpedrivverk	630S	630SN	630U	630UN	630Du	630DuN	630Bp	630BpN	630US	630DuS	630En	630EnN	630Pn	630PnN
3-nivå sikkerhets-PIN-lås	✓	✓	✓	✓	✓	✓	✓	✓	✓	✓	✓	✓	✓	✓

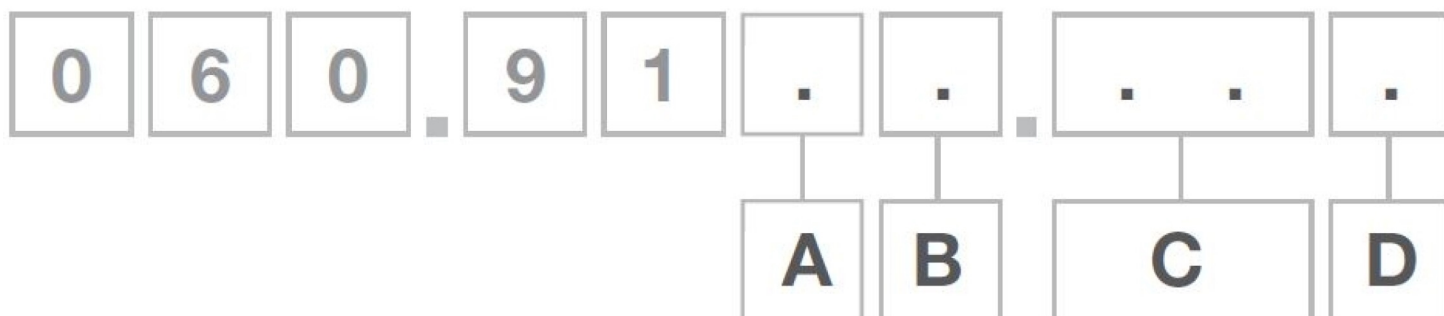
Nettverkskommunikasjon														
Pumpedrivverk	630S	630SN	630U	630UN	630Du	630DuN	630Bp	630BpN	630US	630DuS	630En	630EnN	630Pn	630PnN
RS485 nettverksstyring						✓				✓				
RS232 nettverksstyring					✓									

Digitale pumpekommandoer (Profibus / Ethernet/IP)														
Pumpedrivverk	630S	630SN	630U	630UN	630Du	630DuN	630Bp	630BpN	630US	630DuS	630En	630EnN	630Pn	630PnN
PROFIBUS® DP V0							✓	✓						
PROFINET® (CC-B og nettlastklasse III)													✓	✓
EtherNet/IP™											✓	✓		
Kommunikasjonshastigheter fra 9,6 kbit/s opptil 12 000 kbit/s							✓	✓						
Nettverkshastighet: 10/100Mbps - Full tosidig drift											✓	✓		
Nettverkshastighet: 100Mbps - Full tosidig drift													✓	✓
Automatisk registrering av busshastighet							✓	✓						
Settpunkt for hastighet							✓	✓			✓	✓	✓	✓
Tilbakemelding om hastighet							✓	✓			✓	✓	✓	✓
Kalibreringsfunksjon for gjennomløp							✓	✓			✓	✓	✓	✓
Driftstimer							✓	✓			✓	✓	✓	✓
Turteller							✓	✓			✓	✓	✓	✓
Lekkasjedetektor							✓	✓			✓	✓	✓	✓
Alarm for lavt væsknivå							✓	✓			✓	✓	✓	✓
Diagnostisk tilbakemelding							✓	✓			✓	✓	✓	✓
Gjennomløpsmåler											✓	✓	✓	✓
Sensorskalering											✓	✓	✓	✓
Dispensering (nettverksstyring)**											✓	✓	✓	✓

*Utvalg av trykksensorer fra tredjepart som støttes - se listen over kompatible sensorer på www.wmfts.com/literature

**Dispensering (nettverk/manuell) - Lagre opptil 100 oppskrifter lokalt eller via nettverksstyring. Funksjonene omfatter volum, gjennomløpshastighet, anti-drypp, rampe og tidsutsettelse. Kjør disse som partier ved å bruke lokal, nettverksbasert eller manuell tastaturstyring.

Produktkoder



Produktkoder

A	B	C	D
Modell	Inntrengingsbeskyttelse	Pumpehode	Pluggalternativer
3: S	1: IP31/ NEMA 2	02: 620R ¹	U: Strømplugg UK
4: U	N: IP66/ NEMA 4X	E2: 620RE ²	E: Strømplugg EU
5: Du	S: SCADA IP66/ NEMA 4X ^{1,2}	E4:620RE4 ¹	A: Strømplugg USA
6: Bp		5L: 620L	K: Strømplugg Australia
8: En		5G: 620LG	H: Strømplugg Argentina
9: Pn			C: Strømplugg Sveits
			D: Strømplugg India / Sør-Afrika
			B: Strømplugg Brasil
Merknader: 1. Kun modellene U og Du 2. Kun tilgjengelig med strømplugg USA 3. Ikke tilgjengelig for US- og DuS-modeller			

Ansvarsfraskrivelse: Alle viste gjennomløpshastigheter ble oppnådd gjennom å pumpe vann ved 20 °C (68 °F) helt uten suge- og leveringshoder. Informasjonen som er fremlagt i dette dokumentet anses som å være korrekt, men Watson-Marlow Limited er ikke ansvarlig for mulige feil som dokumentet kan inneholde, og tar forbehold om retten til å endre spesifikasjoner uten varsel. Det er brukernes ansvar å sikre at produktet er egnet for bruk i applikasjonen. Watson-Marlow, LoadSure, Pumpsil, PureWeld XL, Bioprene og Marprene er registrerte varemerker for Watson-Marlow Limited. Tri-Clamp er et registrert varemerke for Alfa Laval Corporate AB. GORE og STA-PURE er registrerte varemerker for W.L. Gore and Associates. Oppgi produktkoden når du bestiller pumper og slanger.

wmfts.com/global



27 November 2023