

# Entraînement 630 avec tête de pompe 620RE4

Pompe en coffret série 600

## Caractéristiques et avantages

- L'écran couleur et la structure intuitive des menus permettent une indication visuelle du statut de la pompe et une manipulation minimale des touches
- Débits de 0,001 L/min (0,0002 USGPM) à 18 L/min (4,76 USGPM), selon les modèles et les options de tête de pompe et de tube
- Têtes de pompes 620R, 620RE, 620RE4, 620L et 620LG disponibles
- Ratio de contrôle de la vitesse de 2,650:1, de 0,1 à 265 tr/min par incréments de 0,1 tr/min
- Le clavier intègre le verrouillage PIN de sécurité à 3 niveaux
- Pompes en coffret IP31 (NEMA 2) et IP66 (NEMA 4X) disponibles
- Double tension : 115 V/230 V - 50/60 Hz
- Options de commande à distance analogique/numérique, RS232, RS485, PROFIBUS®, PROFINET®, SCADA et EtherNet/IP™



## Entraînement 630 avec tête de pompe 620RE4 : performances

Têtes de pompe 620RE4 à quatre galets et faibles pulsations pour éléments de tube LoadSure — Diamètre intérieur du tube et débits — L/min (USGPH)			
Matière du tube	Vitesse	12 mm	17 mm
Marprené® TM, Bioprené® TM	0,1-265 tr/min	0,003-8,3 (0,05 - 132)	0,004-11 (0,06 - 174)
Marprené® TL, Bioprené® TL	0,1-265 tr/min	0,003-8,3 (0,05 - 132)	0,005-12 (0,08 - 190)
Pumpsil®	0,1-265 tr/min	0,003-8,7 (0,05 - 138)	0,004-11 (0,06 - 174)
Tube de pompe GORE® STA-PURE® – Séries PFL	0,1-265 tr/min	0,003-9 (0,05 - 143)	0,005-13 (0,08 - 206)

## Spécifications techniques

	<b>Entraînement 630 avec tête de pompe 620RE4</b>
Tête de pompe - Nombre de galets	4
Tête de pompe - Nombre de canaux	1
Débit max.	13 l/min
Débit min.	0.003 l/min
Débit max.	206 USGPH
Débit min.	0.05 USGPH
Débit max.	4.76 USGPM
Débit min.	0.0002 USGPM
Entraînement - Ratio de contrôle de la vitesse	2650:1
Entraînement - Vitesse	0.1 - 265 tr/min
Plage de températures de service	5 à 40 °C
Plage de températures de service	41 à 104 °F
Poids	20.1 - 21 kg
Poids	44.3 - 46.3 lb
Poids de la motorisation	16.5, 17.4 kg
Poids de la motorisation	36.4, 38.5 lb
Poids du module NEMA	0.9 kg
Poids du module NEMA	2 lb
Types de contrôle	Déporté analogique/numérique, EtherNet/IP™, Profibus®, Profinet®, RS232, RS485, SCADA
Entraînement - Options de commande	BpN, Bp, BpN, Du, DuN, DuS, En, EnN, Pn, PnN, S, SN, U, UN, US
Entraînement - Normes	CE, cETLus, C-Tick, IRAM, NSF/ANSI 61 (pour tubes en marprene et éléments LoadSure)
Entraînement - Indice d'étanchéité	IP31, IP66, NEMA 2, NEMA 4X
Entraînement - Humidité	(Sans condensation) 80 % jusqu'à 31 °C (diminution linéaire jusqu'à 50 % à 40 °C)
Entraînement - Bruit	<70 dB(A) à 1 m
Altitude max	2000 m
Entraînement - Alimentation	100 à 120 V/200 à 240 V monophasé 50/60 Hz 250 VA
Diamètre intérieur des tubes compatibles	12, 17 mm

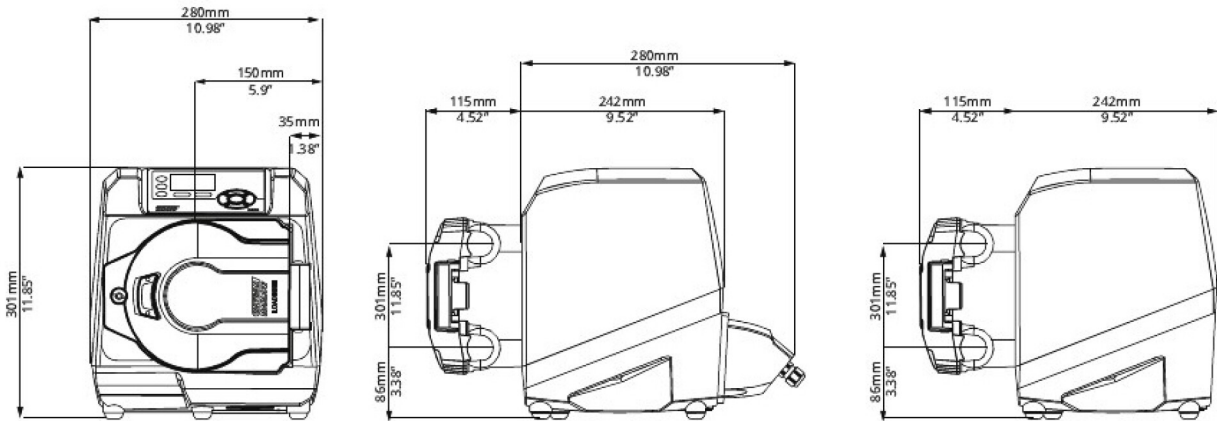
## Matériaux de construction

Entraînement 630 avec tête de pompe 620RE4	
Roulements	Acier au carbone
Arbre d'entraînement	Acier inoxydable 440C
Boîtier d'entraînement	Aluminium moulé sous pression LM24, Aluminium moulé sous pression LM6
Revêtement du boîtier de l'entraînement	Revêtement polyester par pulvérisation pour usage extérieur
Assemblage du galet guide	Acier inoxydable 303, Nylon 6 renforcé MoS2 (Nylatron)
Entraînement - Clavier/IHM	Polyester
Plaque d'obturation arrière de l'entraînement	Acier inoxydable 316
Tête de pompe - Assemblage	Aluminium moulé sous pression LM24, Aluminium revêtement en poudre LM24, Revêtement polyester par pulvérisation pour usage extérieur
Tête de pompe - Capot	Aluminium moulé sous pression LM24, Revêtement polyester par pulvérisation pour usage extérieur
Tête de pompe - Assemblage de galets	Acier inoxydable 303, Fortron 1140L4 (PPS), Nylon 6 renforcé MoS2 (Nylatron)
Tête de pompe - Assemblage rotor	Dupont Hytrel G5544, Fortron 1140L4 (PPS)
Tête de pompe - Stator	Aluminium revêtement en poudre LM24
Plaque de commutation	ABS PA-765
Assemblage pince de maintien du tube	Polypropylène

Les informations figurant ici couvrent l'ensemble de la gamme.

Pour les spécifications détaillées de modèles/composants individuels, voir le manuel d'utilisation ou contacter un représentant WMFTS.

## Entraînement 630 avec tête de pompe 620RE4 : dimensions



## Options de contrôle

### Clé pour les entraînements de pompe

	630S	630SN	630U	630UN	630Du	630DuN	630Bp	630BpN	630US	630DuS	630En	630EnN	630Pn	630PnN
Normes	Standard IP66 / NEMA 4x	Universal IP66 / NEMA 4X	Digital Universal	Digital Universal IP66 / NEMA 4X	Pompe Bus / Profibus	Pompe Bus / Profibus IP66 / NEMA 4X	Universal SCADA / IP66 / NEMA 4X	Digital Universal SCADA / IP66 / NEMA 4X	EtherNet/IP	EtherNet/IP / IP66 / NEMA 4X	PROFINET®	PROFINET® / IP66 / NEMA 4X		

### Contrôle manuel

Entraînement de pompe	630S	630SN	630U	630UN	630Du	630DuN	630Bp	630BpN	630US	630DuS	630En	630EnN	630Pn	630PnN
Clavier intuitif et écran couleur	✓	✓	✓	✓	✓	✓	✓	✓	✓	✓	✓	✓	✓	✓
Choix entre l'affichage du débit ou de la vitesse	✓	✓	✓	✓	✓	✓	✓	✓	✓	✓	✓	✓	✓	✓
Calibrage complet avec plusieurs options d'unités de débit	✓	✓	✓	✓	✓	✓	✓	✓	✓	✓	✓	✓	✓	✓
Fonction MemoDose	✓	✓	✓	✓	✓	✓			✓	✓				
Redémarrage automatique	✓	✓	✓	✓	✓	✓	✓	✓	✓	✓	✓	✓	✓	✓
Détection du dispositif de protection	✓	✓	✓	✓	✓	✓	✓	✓	✓	✓	✓	✓	✓	✓
Détection de fuite			✓	✓	✓	✓	✓	✓	✓	✓	✓	✓	✓	✓
Distribution (Contrôle Réseau)											✓	✓	✓	✓

Contrôle à distance														
Entraînements de pompe	630S	630SN	630U	630UN	630Du	630DuN	630Bp	630BpN	630US	630DuS	630En	630EnN	630Pn	630PnN
Marche/arrêt configurable, détecteur de fuite et entrée de pressostat par fermeture de contact ou signal logique 5 V TTL ou 24 V			✓	✓	✓	✓					✓	✓	✓	✓
Marche/arrêt configurable, entrée de détecteur de fuite et de pressostat par signal logique 110 V									✓	✓				
Changement du sens de rotation et entrée de commutateur auto/manuel par contact sec ou signal logique 5 V TTL ou 24 V			✓	✓	✓	✓								
Changement du sens de rotation et entrée de commutateur auto/manuel par signal logique 110 V									✓	✓				
Activation à distance de MemoDose (interrupteur à pédale/manuel ou entrée logique)			✓	✓	✓	✓								
Quatre sorties d'état numériques configurables via des relais de 24 V, 30 W				✓		✓								
Quatre sorties d'état numériques configurables via des relais de 110 V									✓	✓				
Sorties logiques configurables via un menu			✓		✓									
Capteurs de pression/débit à distance											✓	✓	✓	✓

Contrôle analogique de la vitesse														
Entraînements de pompe	630S	630SN	630U	630UN	630Du	630DuN	630Bp	630BpN	630US	630DuS	630En	630EnN	630Pn	630PnN
Entrées entièrement configurables : 0-10 V ou 4-20 mA			✓	✓	✓	✓			✓	✓				
Sorties analogiques ; 0-10 V, 4-20 mA			✓	✓	✓	✓			✓	✓				
Réglage progressif par clavier/entrée analogique (remplacement des pompes à membranes)					✓	✓				✓				
Sortie de fréquence tachymétrique ; 0-1 478 Hz			✓	✓	✓	✓								
2 entrées de capteur 4-20 mA ou 0-1000 Hz*											✓	✓	✓	✓

Sécurité														
Entraînements de pompe	630S	630SN	630U	630UN	630Du	630DuN	630Bp	630BpN	630US	630DuS	630En	630EnN	630Pn	630PnN
Verrouillage PIN de sécurité à 3 niveaux	✓	✓	✓	✓	✓	✓	✓	✓	✓	✓	✓	✓	✓	✓

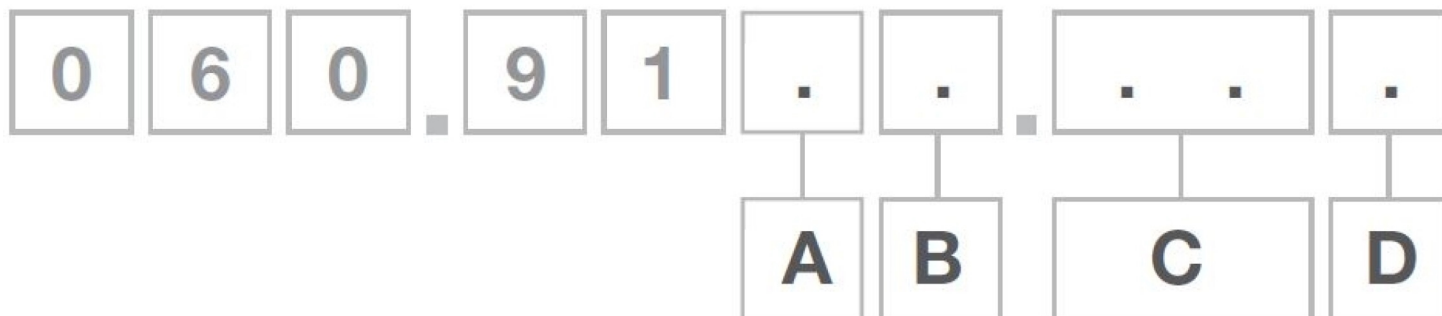
Communication réseau														
Entraînements de pompe	630S	630SN	630U	630UN	630Du	630DuN	630Bp	630BpN	630US	630DuS	630En	630EnN	630Pn	630PnN
Contrôle réseau RS485						✓				✓				
Contrôle réseau RS232					✓									

Commandes de pompe numériques (Profibus / EtherNet/IP)														
Entraînements de pompe	630S	630SN	630U	630UN	630Du	630DuN	630Bp	630BpN	630US	630DuS	630En	630EnN	630Pn	630PnN
PROFIBUS® DP V0							✓	✓						
PROFINET® (CC-B & Netload Classe III)													✓	✓
EtherNet/IP™											✓	✓		
Vitesses de communication de 9,6 kbit/s à 12 000 kb/s							✓	✓						
Vitesse du réseau : 10/100 Mbit/s - fonctionnement en duplex intégral											✓	✓		
Vitesse du réseau : 100 Mbit/s - fonctionnement en duplex intégral													✓	✓
Détection automatique de la vitesse Bus							✓	✓						
Point de réglage de la vitesse							✓	✓			✓	✓	✓	✓
Retour sur la vitesse							✓	✓			✓	✓	✓	✓
Fonction d'étalonnage du débit							✓	✓			✓	✓	✓	✓
Durée de fonctionnement en heures							✓	✓			✓	✓	✓	✓
Compte-tours							✓	✓			✓	✓	✓	✓
Détection de fuite							✓	✓			✓	✓	✓	✓
Alarme de niveau de fluide bas							✓	✓			✓	✓	✓	✓
Retour sur le diagnostic							✓	✓			✓	✓	✓	✓
Totalisateur de débit											✓	✓	✓	✓
Facteur d'échelle du capteur											✓	✓	✓	✓
Distribution (Contrôle Réseau)**											✓	✓	✓	✓

\*Gamme de capteurs de pression/débit tiers pris en charge : voir la liste des capteurs compatibles sur [www.wmfts.com/literature](http://www.wmfts.com/literature)

\*\* Distribution (Réseau/Manuel) - Enregistrez jusqu'à 100 recettes localement ou via le contrôle réseau. Les fonctionnalités comprennent le volume, le débit, l'anti-goutte, la rampe et la temporisation. Exécuter ces fonctionnalités par lots à l'aide du contrôle local, réseau ou du clavier.

## Codes produit



## Codes produit

A	B	C	D
<b>Modèle</b>	<b>Protection contre l'infiltration</b>	<b>Tête de pompe</b>	<b>Options de prises</b>
3 : S	1 : IP31/ NEMA 2	02 : 620R <sup>3</sup>	U: Fiche Royaume-Uni
4 : U	N: IP66/ NEMA 4X	E2 : 620RE <sup>2</sup>	E: Fiche Europe
5 : Du	S : SCADA IP66/ NEMA 4X <sup>1,2</sup>	E4:620RE4 <sup>3</sup>	A: Fiche USA
6 : Bp		5L : 620L	K: Fiche Australie
8 : En		5G : 620LG	R: Fiche Argentine
9 : Pn			C: Fiche Suisse
			D: Fiche Inde/Afrique du Sud
			B: Fiche Brésil
<b>Remarques:</b> 1. Modèles U et Du uniquement 2. Disponible uniquement avec une fiche américaine 3. Non disponible pour les modèles US ou DuS.			

Clause de non-responsabilité : Tous les débits indiqués ont été obtenus en pompant de l'eau à 20 °C (68 °F) avec des conditions d'aspiration et de refoulement nulles. Les informations contenues dans ce document sont réputées exactes, cependant Watson-Marlow Limited décline toute responsabilité pour toute erreur qu'il pourrait comporter, et se réserve le droit de modifier ces informations sans préavis. Il incombe à l'utilisateur de vérifier l'adéquation du produit avec l'application prévue. Watson-Marlow, LoadSure, Pumpsil, PureWeld XL, Bioprene, Marprene sont des marques déposées de Watson-Marlow Limited. Tri-Clamp est une marque déposée de Alfa Laval Corporate AB. GORE et STA-PURE sont des marques déposées de W.L. Gore and Associates. Pour toute commande de pompe et de tube, merci d'indiquer le code produit.

[wmfts.com/global](http://wmfts.com/global)



27 November 2023