

Pohon 630 s hlavou čerpadla 620RE4

Zakrytovaná čerpadla řady 600

Vlastnosti a výhody

- Barevný displej a intuitivní struktura menu poskytují vizuální indikaci stavu a minimální nutnost stisknutí kláves
- Průtok 0,001 l/min (0,0002 USGPM) až 18 l/min (4,76 USGPM) v závislosti na modelu a zvolené hlavě čerpadla / hadicovém vedení
- K dispozici hlavy čerpadla 620R; 620RE; 620RE4; 620L a 620LG
- Rozsah regulace otáček 2 650:1 od 0,1 do 265 ot./min v krocích po 0,1 ot./min
- Klávesnice využívá tříúrovňové zabezpečení zámekem PIN
- K dispozici jsou čerpadla s krytím IP31 (NEMA 2) a IP66 (NEMA 4X).
- Duální napájení, 115 V/230 V 50/60 Hz
- Možnosti řízení: vzdálené analogové/digitální, RS232, RS485, PROFIBUS®, PROFINET®, SCADA a EtherNet/IP™



Výkon Pohon 630 s hlavou čerpadla 620RE4

Hlavy čerpadla 620RE4 se čtyřmi válečky a nízkou pulzací pro prvky LoadSure — Vnitřní průměr hadice a průtoky — l/min (USGPH)			
Materiál hadice	Otáčky	12 mm	17 mm
Marprené® TM, Bioprené® TM	0,1–265 ot./min	0,003–8,3 (0,05–132)	0,004–11 (0,06–174)
Marprené® TL, Bioprené® TL	0,1–265 ot./min	0,003–8,3 (0,05–132)	0,005–12 (0,08–190)
Pumpsil®	0,1–265 ot./min	0,003–8,7 (0,05–138)	0,004–11 (0,06–174)
Hadicová vedení GORE® STA-PURE® – řady PFL	0,1–265 ot./min	0,003–9 (0,05–143)	0,005–13 (0,08–206)

Technické specifikace

	Pohon 630 s hlavou čerpadla 620RE4
Počet válečků hlavy čerpadla	4
Počet kanálů hlavy čerpadla	1
Max. průtok	13 l/min
Min. průtok	0.003 l/min
Max. průtok	206 USGPH
Min. průtok	0.05 USGPH
Max. průtok	4.76 USGPM
Min. průtok	0.0002 USGPM
Pohon Regulační rozsah otáček	2650:1
Otáčky pohonu	0.1 - 265 ot./min
Rozsah provozní teploty	5 až 40 °C
Rozsah provozní teploty	41 až 104 °F
Hmotnost	20.1 - 21 kg
Hmotnost	44.3 - 46.3 lbs
Pohon Hmotnost	16.5, 17.4 kg
Pohon Hmotnost	36.4, 38.5 lbs
Hmotnost modulu NEMA	0.9 kg
Hmotnost modulu NEMA	2 lbs
Typy ovládání	EtherNet/IP™, Profibus®, Profinet®, RS232, RS485, SCADA, Vzdálené analogové/digitální ovládání
Možnosti ovládání pohonu	Bp, BpN, Du, DuN, DuS, En, EnN, Pn, PnN, S, SN, U, UN, US
Pohon Normy	CE, cETLus, C-Tick, IRAM, NSF/ANSI 61 (pro hadice Marprene a prvky LoadSure)
Pohon Stupeň krytí	IP31, IP66, NEMA 2, NEMA 4X
Pohon Vlhkost	Relativní vlhkost 10 až 100 % (kondenzující)
Pohon Hlučnost	< 70 dB(A) ve vzdálenosti 1 m
Max. nadmořská výška	2000 m
Pohon Napájení	100 až 120 V/200 až 240 V 1 fáze 50/60 Hz 250 VA
Vnitřní průměr kompatibilního hadicového vedení	12, 17 mm

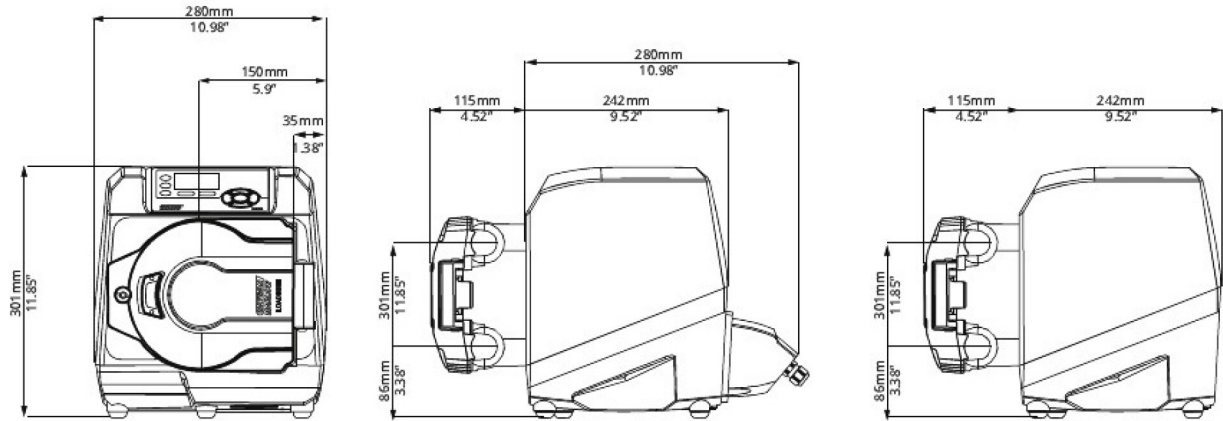
Konstrukční materiály

	Pohon 630 s hlavou čerpadla 620RE4
Ložiska	Uhlíková ocel
Hnací hřídel	Nerezová ocel 440C
Skříň pohonu	Tlakově litý hliník LM24, Tlakově litý hliník LM6
Povrchová úprava skříně pohonu	Polyesterový práškový lak exteriérové třídy
Sestava vodicích válečků	Nerezová ocel 303, Nylon 6 s přísádkem MoS2 (Nylatron)
Pohon Klávesnice/rozhraní HMI	Polyester
Nasadíte zadní záslepku	Nerezová ocel 316
Sestava těla hlavy čerpadla	Polyesterový práškový lak exteriérové třídy, Práškově lakovaný hliník LM24, Tlakově litý hliník LM24
Ochranný kryt hlavy čerpadla	Polyesterový práškový lak exteriérové třídy, Tlakově litý hliník LM24
Sestava válečku hlavy čerpadla	Fortron 1140L4 (PPS), Nerezová ocel 303, Nylon 6 s přísádkem MoS2 (Nylatron)
Sestava rotoru hlavy čerpadla	DuPont Hytrel G5544, Fortron 1140L4 (PPS)
Hadicová dráha hlavy čerpadla	Práškově lakovaný hliník LM24
Krycí destička	ABS PA-765
Sestava hadicových svorek	Polypropylén

Uvedené informace se týkají celé produktové řady.

Podrobné specifikace jednotlivých modelů/součástí naleznete v uživatelské příručce nebo se obraťte na zástupce společnosti WMFTS.

Rozměry Pohon 630 s hlavou čerpadla 620RE4



Možnosti ovládání

Legenda k modelům pohonu čerpadla													
630S	630SN	630U	630UN	630Du	630DuN	630Bp	630BpN	630US	630DuS	630En	630EnN	630Pn	630PnN
Standard	Standard IP66 / NEMA 4X	Universal	Universal IP66 / NEMA 4X	Digital Universal	Digital Universal IP66 / NEMA 4X	Bus Pump / Profibus	Bus Pump / Profibus IP66 / NEMA 4X	Universal SCADA / IP66 / NEMA 4X	Digital Universal SCADA / IP66 / NEMA 4X	EtherNet/IP	EtherNet/IP / IP66 / NEMA 4X	PROFINET®	PROFINET® / IP66 / NEMA 4X

Manuální ovládání																
Pohon čerpadla	630S	630SN	630U	630UN	630Du	630DuN	630Bp	630BpN	630US	630DuS	630En	630EnN	630Pn	630PnN		
Intuitivní klávesnice a barevný displej	✓	✓	✓	✓	✓	✓	✓	✓	✓	✓	✓	✓	✓	✓		
Volba zobrazení průtoku nebo otáček	✓	✓	✓	✓	✓	✓	✓	✓	✓	✓	✓	✓	✓	✓		
Plná kalibrace s volbou jednotek průtoku	✓	✓	✓	✓	✓	✓	✓	✓	✓	✓	✓	✓	✓	✓		
Funkce MemoDose	✓	✓	✓	✓	✓	✓			✓	✓						
Funkce automatického restartu	✓	✓	✓	✓	✓	✓	✓	✓	✓	✓	✓	✓	✓	✓		
Detekce ochranného vypínače	✓	✓	✓	✓	✓	✓	✓	✓	✓	✓	✓	✓	✓	✓		
Detekce úniků			✓	✓	✓	✓	✓	✓	✓	✓	✓	✓	✓	✓		
Dávkování (síťové ovládání)											✓	✓	✓	✓		

Dálkové ovládání																
Pohony čerpadla	630S	630SN	630U	630UN	630Du	630DuN	630Bp	630BpN	630US	630DuS	630En	630EnN	630Pn	630PnN		
Konfigurovatelný vstup signálu spuštění/vypnutí, detektoru úniku a tlakového spínače prostřednictvím sepnutí kontaktu, logiky TTL 5 V nebo průmyslové logiky 24 V			✓	✓	✓	✓					✓	✓	✓	✓		
Konfigurovatelný vstup signálu spuštění/vypnutí, detektoru úniku a tlakového spínače prostřednictvím průmyslové logiky 110 V									✓	✓						
Vstup signálu změny směru a automatického/manuálního přepnutí (prostřednictvím sepnutí kontaktu, logiky TTL 5 V nebo průmyslové logiky 24 V)			✓	✓	✓	✓										
Vstup signálu změny směru a automatického/manuálního přepnutí prostřednictvím průmyslové logiky 110 V									✓	✓						
Dálkové ovládání režimu MemoDose (nožní/ruční spínač nebo logický vstup)			✓	✓	✓	✓										
Čtyři konfigurovatelné digitální stavové výstupy prostřednictvím relé 24 V, 30 W				✓		✓										
Čtyři konfigurovatelné digitální stavové výstupy prostřednictvím relé 110 V									✓	✓						
Logické výstupy konfigurovatelné v nabídce			✓		✓											
Vzdálené senzory tlaku / průtoku											✓	✓	✓	✓		

Analogová regulace otáček																
Pohony čerpadla	630S	630SN	630U	630UN	630Du	630DuN	630Bp	630BpN	630US	630DuS	630En	630EnN	630Pn	630PnN		
Plně konfigurovatelné vstupy; 0-10 V nebo 4-20 mA			✓	✓	✓	✓			✓	✓						
Analogové výstupy; 0-10 V nebo 4-20 mA			✓	✓	✓	✓			✓	✓						
Škálování pomocí klávesnice/analogového vstupu (náhrada membránových čerpadel)					✓	✓				✓						
Výstup frekvence otáčkoměru; 0-1 478 Hz			✓	✓	✓	✓										
Dva vstupy pro senzory 4-20 mA nebo 0-1 000 Hz											✓	✓	✓	✓		

Zabezpečení														
Pohony čerpadla	630S	630SN	630U	630UN	630Du	630DuN	630Bp	630BpN	630US	630DuS	630En	630EnN	630Pn	630PnN
Tříúrovňové zabezpečení zámkem PIN	✓	✓	✓	✓	✓	✓	✓	✓	✓	✓	✓	✓	✓	✓

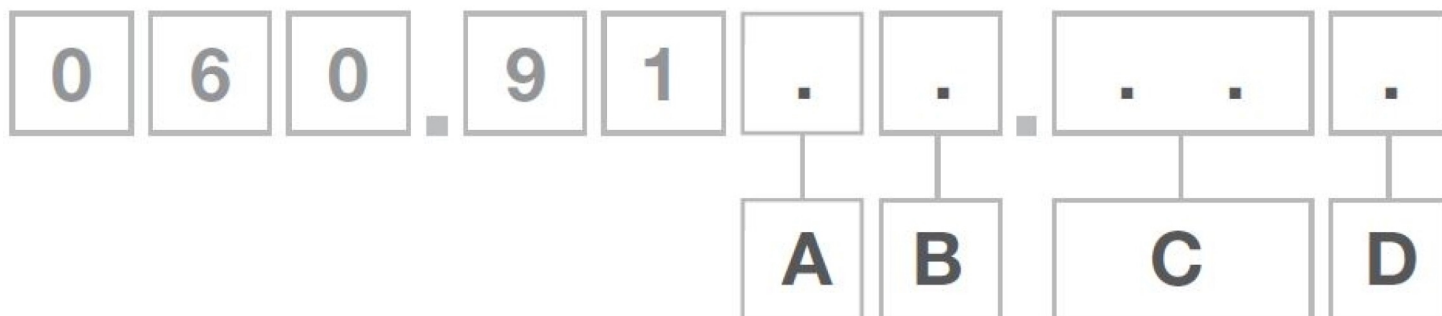
Sítová komunikace														
Pohony čerpadla	630S	630SN	630U	630UN	630Du	630DuN	630Bp	630BpN	630US	630DuS	630En	630EnN	630Pn	630PnN
Sítové ovládání podle standardu RS485						✓				✓				
Sítové ovládání podle standardu RS232					✓									

Digitální příkazy pro čerpadlo(Profibus / EtherNet/IP)														
Pohony čerpadla	630S	630SN	630U	630UN	630Du	630DuN	630Bp	630BpN	630US	630DuS	630En	630EnN	630Pn	630PnN
PROFIBUS® DP V0							✓	✓						
PROFINET® (CC-B a Netload třídy III)													✓	✓
EtherNet/IP™											✓	✓		
Komunikační rychlosti 9,6 kbit/s až 12 000 kbit/s							✓	✓						
Rychlost sítě: 10/100 Mbps – plně duplexní provoz											✓	✓		
Rychlost sítě: 100 Mbps – plně duplexní provoz													✓	✓
Automatická detekce rychlosti sběrnice							✓	✓						
Žádaná hodnota otáček							✓	✓			✓	✓	✓	✓
Zpětná vazba otáček							✓	✓			✓	✓	✓	✓
Funkce kalibrace průtoku							✓	✓			✓	✓	✓	✓
Počet hodin běhu							✓	✓			✓	✓	✓	✓
Počítadlo otáček							✓	✓			✓	✓	✓	✓
Detekce úniků							✓	✓			✓	✓	✓	✓
Alarm výšky hladiny kapaliny							✓	✓			✓	✓	✓	✓
Zpětná vazba diagnostiky							✓	✓			✓	✓	✓	✓
Počítadlo kumulovaného průtoku											✓	✓	✓	✓
Škálování senzoru											✓	✓	✓	✓
Dávkování (sítové ovládání)**											✓	✓	✓	✓

*Je podporována široká řada snímačů tlaku/průtoku jiných výrobců – viz seznam kompatibilních snímačů na www.wmfts.com/literature

**Dávkování (sítové/manuální) – Ukládání až 100 receptur lokálně nebo prostřednictvím sítového ovládání. Funkce zahrnují objem, průtok, ochranu proti odkapávání, náběh a časová zpoždění. Spouštějte je jako dávky pomocí místního, sítového nebo manuálního ovládání z klávesnice.

Produktové kódy



Produktové kódy

A	B	C	D
Model	Stupeň krytí	Hlava čerpadla	Varianty síťové zástrčky
3: S	1: IP31/ NEMA 2	02: 620R ¹	U: Zástrčka pro Spojené království
4: U	N: IP66 / NEMA 4X	E2: 620RE ²	E: Zástrčka pro EU
5: Du	S: SCADA IP66 / NEMA 4X ³	E4: 620RE4 ³	A: Zástrčka pro USA
6: Bp		5L: 620L	K: Zástrčka pro Austrálii
8: En		5G: 620LG	R: Zástrčka pro Argentinu
9: Pn			C: Zástrčka pro Švýcarsko
			D: Zástrčka pro Indii / Jihoafrickou republiku
			B: Zástrčka pro Brazílii
<p>Poznámky:</p> <ol style="list-style-type: none"> 1. Pouze modely U a Du 2. K dispozici pouze se zástrčkou pro USA 3. Není k dispozici pro modely US nebo DuS 			

Zřeknutí se odpovědnosti: Všechny uvedené průtoky byly získány čerpáním vody při 20 °C (68 °F) s nulovou sací a výtlačnou výškou. Informace uvedené v tomto dokumentu jsou v době vydání považovány za správné. Společnost Watson-Marlow Limited však nepřebírá žádnou zodpovědnost za jakoukoli v něm obsaženou chybu a vyhrazuje si právo měnit specifikace bez předchozího upozornění. Za zajištění vhodnosti produktu pro použití v rámci své aplikace odpovídá uživatel. Watson-Marlow, LoadSure, Pumpsil, PureWeld XL, Bioprene a Marprene jsou registrovanými obchodními známkami společnosti Watson-Marlow Limited. Tri-Clamp je registrovanou obchodní známkou společnosti Alfa Laval Corporate AB. GORE a STA-PURE jsou registrovanými obchodními známkami společnosti W.L. Gore and Associates. Při objednávce čerpadel a hadicových vedení uveďte produktový kód.

wmfts.com/global



27 November 2023