

带 620L 泵头的 630 驱动器



600 系列箱式蠕动泵

特点和优势

- 彩色显示屏和直观的菜单结构，提供可视状态指示和最少的按键操作
- 流量从 0.001 L/min (0.0002 USGPM) 至 18 L/min (4.76 USGPM)，具体取决于型号和泵头/软管选项
- 提供 620R、620RE、620RE4、620L 和 620LG 泵头
- 2,650:1 速度控制范围从 0.1 到 265 rpm (以 0.1 rpm 为增量)
- 键盘采用 3 级安全 PIN 锁
- 提供 IP31 (NEMA 2) 和 IP66 (NEMA 4X) 箱式蠕动泵
- 双电压：115 V/230 V 50/60 Hz
- 远程模拟/数字、RS232、RS485、PROFIBUS®、PROFINET®、SCADA 和 EtherNet/IP™ 控制选项



带 620L 泵头的 630 驱动器 性能

620L 双流道低脉冲泵头，用于 LoadSure 软管单元 — 软管孔径和流量 — L/min (USGPH)							
软管材质	转速	Y 形软管单元			连续软管 (每个流道的流量 - 最多 2 个流道)		
		8.0mm	12.0mm	16.0mm	8.0mm	12.0mm	16.0mm
Pumpsil®	0.1-265rpm	0.002-4.4 (0.03-69.7)	0.003-8.5 (0.05-135)	0.005-11.5 (0.08-182)	0.001-2.2 (0.02-34.9)	0.002-4.3 (0.03-68.2)	0.003-5.8 (0.05-91.9)
Marpren®、Biopren®	0.1-265rpm	0.002-4.5 (0.03-71.3)	0.003-8.0 (0.05-127)	0.005-11.3 (0.08-179)	0.001-2.3 (0.02-36.5)	0.002-4.0 (0.03-63.4)	0.003-5.7 (0.05-90.3)
GORE® STA-PURE® 泵管 PFL 系列、GORE® STA-PURE® 泵管 PCS 系列 (仅限 620LG 泵头)	0.1-265rpm	0.002-5.2 (0.03-82.4)	0.003-9.0 (0.05-143)	0.005-12.4 (0.08-197)	0.001-2.6 (0.02-41.2)	0.002-4.5 (0.03-71.3)	0.003-6.7 (0.05-106)

技术规格

	带 620L 泵头的 630 驱动器
泵头流道数	2
最大流量	13.3 L/min
最小流量	0.002 L/min
最大流量	211 USGPH
最小流量	0.03 USGPH
最大流量	4.76 USGPM
最小流量	0.0002 USGPM
驱动器调速比	2650:1
驱动器速度	0.1 - 265 rpm
工作温度范围	5 至 40 °C
工作温度范围	41 至 104 °F
重量	24.3 - 25.2 kg
重量	53.6 - 55.6 lbs
驱动器重量	16.5, 17.4 kg
驱动器重量	36.4, 38.5 lbs
NEMA 模块重量	0.9 kg
NEMA 模块重量	2 lbs
控制类型	EtherNet/IP™, Profibus®, Profinet®, RS232, RS485, SCADA, 远程模拟/数字
驱动器控制选项	Bp, BpN, Du, DuN, En, EnN, Pn, PnN
驱动器标准	CE, cETLus, C-Tick, IRAM, NSF/ANSI 61 (适用于 Marprene 软管和 LoadSure 软管单元)
驱动器防护等级	IP31, IP66, NEMA 2, NEMA 4X
驱动器湿度	(无冷凝) 80% - 31 °C (88 °F), 40 °C (104 °F) 时线性下降至 50%
驱动器噪声	<70dB(A) @ 1m
最高海拔	2000 m
驱动器电源	100 至 120 V/200 至 240 V 1ph 50/60 Hz 250 VA
兼容软管孔径	8, 12, 16 mm

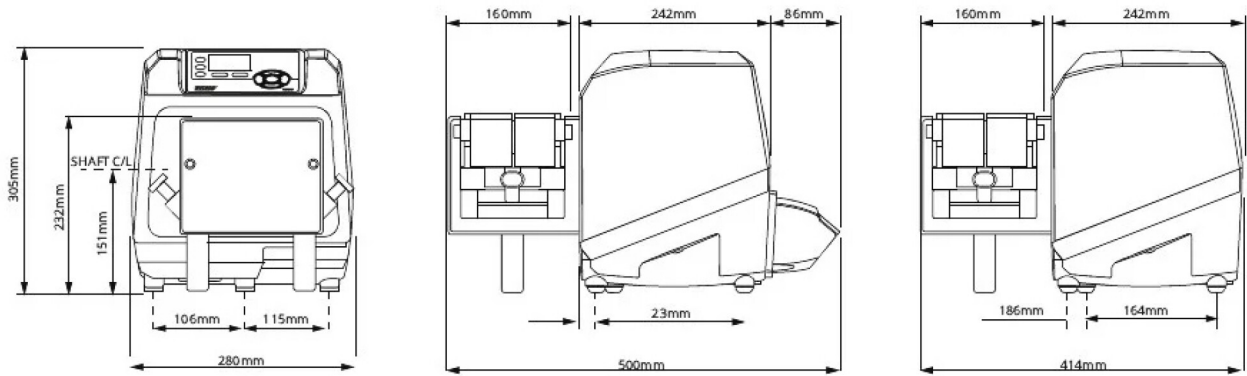
主要材料

	带 620L 泵头的 630 驱动器
轴承	碳钢
驱动轴	440C 不锈钢
驱动器外壳	压铸铝 LM24, 压铸铝 LM6
驱动器外壳涂层	外部聚酯粉末涂层
导辊组件	316 不锈钢
驱动器键盘/HMI	聚酯
泵头前/后板	铝合金 HS30
驱动器后挡板	316 不锈钢
泵头壳体组件	Alocrom 预处理, NS4 阳极铝合金, 外部聚酯粉末涂层, 聚酯环氧粉末
泵头护盖	Alocrom 预处理, 外部聚酯粉末涂层
泵头辊轮组件	316 不锈钢
泵头转子组件	铝合金 HE30
泵头履带	NS4 阳极铝合金
主轴	303S31 不锈钢
开关板	ABS PA-765
管夹组件	铝合金 HE30

列出的信息涵盖整个系列。

有关单个型号/组件的详细规格, 请参阅用户手册或联系 WMFTS 代表。

带 620L 泵头的 630 驱动器 外形尺寸



控制选项

泵驱动器型号的代码													
630S	630SN	630U	630UN	630Du	630DuN	630Bp	630BpN	630US	630DuS	630En	630EnN	630Pn	630PnN
标准	标准 IP66 / NEMA 4X	Universal	Universal IP66 / NEMA 4X	数字 Universal	数字 Universal IP66 / NEMA 4X	总线泵 / Profibus	总线泵 / Profibus IP66 / NEMA 4X	Universal SCADA / IP66 / NEMA 4X	数字 Universal SCADA / IP66 / NEMA 4X	EtherNet/IP	EtherNet/IP / IP66 / NEMA 4X	PROFINET®	PROFINET® / IP66 / NEMA 4X

手动控制															
泵驱动器	630S	630SN	630U	630UN	630Du	630DuN	630Bp	630BpN	630US	630DuS	630En	630EnN	630Pn	630PnN	
直观的键盘和彩色显示屏	✓	✓	✓	✓	✓	✓	✓	✓	✓	✓	✓	✓	✓	✓	
流量或速度显示选项	✓	✓	✓	✓	✓	✓	✓	✓	✓	✓	✓	✓	✓	✓	
全面校准且流量单位可选	✓	✓	✓	✓	✓	✓	✓	✓	✓	✓	✓	✓	✓	✓	
MemoDose 功能	✓	✓	✓	✓	✓	✓			✓	✓					
自动重启设施	✓	✓	✓	✓	✓	✓	✓	✓	✓	✓	✓	✓	✓	✓	
保护开关检测	✓	✓	✓	✓	✓	✓	✓	✓	✓	✓	✓	✓	✓	✓	
泄漏检测			✓	✓	✓	✓	✓	✓	✓	✓	✓	✓	✓	✓	
灌装 (网络控制)											✓	✓	✓	✓	

远程控制															
泵驱动器	630S	630SN	630U	630UN	630Du	630DuN	630Bp	630BpN	630US	630DuS	630En	630EnN	630Pn	630PnN	
可配置的启动/停止, 检漏仪和压力开关输入 (通过触点闭合、5V TTL 或 24V 工业逻辑)			✓	✓	✓	✓						✓	✓	✓	✓
可配置的启动/停止, 检漏仪和压力开关输入 (通过 110V 工业逻辑)									✓	✓					
方向更改和自动/手动切换输入 (通过触点闭合、5V TTL 或 24V 工业逻辑)			✓	✓	✓	✓									
方向更改和自动/手动切换输入 (通过 110V 工业逻辑)									✓	✓					
远程操作 MemoDose (脚踏/手动开关或逻辑输入)			✓	✓	✓	✓									
通过 24V、30W 继电器的四种可配置数字状态输出				✓			✓								
通过 110V 继电器的四种可配置数字状态输出									✓	✓					
菜单可配置逻辑输出			✓		✓										
远程压力/流量传感器											✓	✓	✓	✓	

模拟速度控制															
泵驱动器	630S	630SN	630U	630UN	630Du	630DuN	630Bp	630BpN	630US	630DuS	630En	630EnN	630Pn	630PnN	
完全可配置输入: 0-10V 或 4-20mA			✓	✓	✓	✓			✓	✓					
模拟输出: 0-10V、4-20mA			✓	✓	✓	✓			✓	✓					
键盘/模拟输入比例 (替代隔膜泵)					✓	✓			✓						

转速器频率输出：0-1478Hz			✓	✓	✓	✓									
2 个传感器输入 4-20 mA 或 0-1000Hz*											✓	✓	✓	✓	

安全性															
泵驱动器	630S	630SN	630U	630UN	630Du	630DuN	630Bp	630BpN	630US	630DuS	630En	630EnN	630Pn	630PnN	
3 级安全 PIN 锁	✓	✓	✓	✓	✓	✓	✓	✓	✓	✓	✓	✓	✓	✓	

网络通讯															
泵驱动器	630S	630SN	630U	630UN	630Du	630DuN	630Bp	630BpN	630US	630DuS	630En	630EnN	630Pn	630PnN	
RS485 网络控制						✓				✓					
RS232 网络控制					✓										

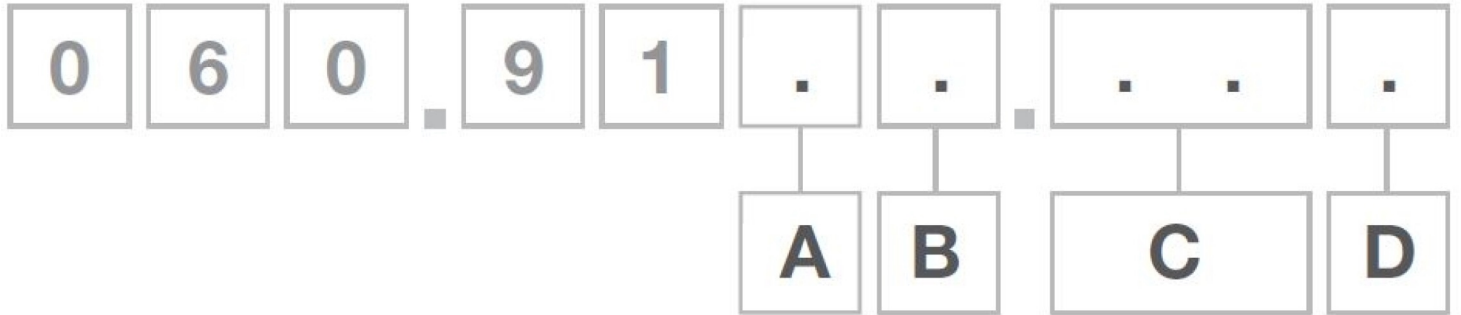
数字控制型泵 (Profibus / EtherNet/IP)															
泵驱动器	630S	630SN	630U	630UN	630Du	630DuN	630Bp	630BpN	630US	630DuS	630En	630EnN	630Pn	630PnN	
PROFIBUS® DP V0							✓	✓							
PROFINET® (CC-B & Netload Class III)													✓	✓	
EtherNet/IP™											✓	✓			
通讯速度：9.6-12000 kbits/s							✓	✓							
网络速度：10/100Mbps - 全双工操作											✓	✓			
网络速度：100Mbps - 全双工操作													✓	✓	
自动监控总线速度							✓	✓							
速度设定值							✓	✓			✓	✓	✓	✓	
速度反馈							✓	✓			✓	✓	✓	✓	
流量校准功能							✓	✓			✓	✓	✓	✓	
运行小时数							✓	✓			✓	✓	✓	✓	
转速计							✓	✓			✓	✓	✓	✓	
泄漏检测							✓	✓			✓	✓	✓	✓	
低液位报警							✓	✓			✓	✓	✓	✓	
诊断反馈							✓	✓			✓	✓	✓	✓	
累计流量计											✓	✓	✓	✓	
传感器定标											✓	✓	✓	✓	
灌装 (网络控制)**											✓	✓	✓	✓	

*支持的第三方压力/流量传感器系列—请参阅 www.wmfts.com/literature 上兼容的传感器清单

**灌装 (网络/手动) - 在本地或通过网络控制存储多达 100

个配方。功能包括分装量、流速、回吸、加减速和延时。使用本地、网络或手动键盘控制批量运行功能。

产品代码



产品代码

A	B	C	D
型号	防护等级	泵头	可选插头代码
3: S	1: IP31/ NEMA 2	02: 620R ³	U : 英国电源插头
4: U	N: IP66/ NEMA 4X	E2: 620RE ³	E : 欧盟电源插头
5: Du	S: SCADA IP66/ NEMA 4X ^{1,2}	E4:620RE4 ³	A : 美国电源插头
6: Bp		5L: 620L	K : 澳大利亚电源插头
8: En		5G: 620LG	R : 阿根廷电源插头
9: Pn			C : 瑞士电源插头
			D : 印度/南非电源插头
			B : 巴西电源插头
注释: 1.仅用于 U 和 Du 型号 2.仅适用于美国电源插头 3.不适用于美国或 DuS 型号			

免责声明：以上所有流量是在吸程和背压为 0bar 时泵送 20°C (68°F) 水的实验数据。Watson-Marlow Limited 保留对规格数据作出改动的权利，不再另行通知，如有需求，请联系具体技术人员。用户有责任自行确保产品适合其相关应用。Watson-Marlow、LoadSure、Pumpsil、PureWeld XL、Bioprene 和 Marprene 是 Watson-Marlow Limited 的注册商标。Tri-Clamp 是 Alfa Laval Corporate AB 的注册商标。GORE 和 STA-PURE 是 W.L.Gore and Associates 的商标。订购时请提供蠕动泵和软管的产品代码。

wmfts.com/global



27 November 2023