

# 620Lポンプヘッド搭載 630ドライブ



600 シリーズケース入りチューブポンプ

## 機能と利点

- カラー表示と直感的なメニュー構造により、視覚的なステータス表示と最小限のキー操作を実現
- 0.001L/minから18L/minの流量（モデルおよびポンプヘッド/チューブオプションによって異なる）
- 620R、620RE、620RE4、620Lおよび620LGポンプヘッドを利用可能
- 0.1 rpmから265 rpmまでの2,650:1の速度制御範囲（0.1 rpmきざみ）
- キーボードには3レベルのセキュリティPINロックを搭載
- IP31（NEMA 2）およびIP66（NEMA 4X）チューブポンプを使用できます
- 定格電圧、115 V/230 V 50/60 Hz
- 遠隔アナログ/デジタル、RS232、RS485、PROFIBUS®、PROFINET®、SCADA およびEtherNet/IP™制御オプション



## 620Lポンプヘッド搭載630ドライブ 性能

620L 2チャンネル低パルスポンプヘッド（LoadSure エlement用）チューブ口径および流量 - L/min（USGPH）							
チューブ材質	速度	YElementチューブ			連続チューブ（チャンネルあたりの流量 - 最大 2チャンネル）		
		8.0mm	12.0mm	16.0mm	8.0mm	12.0mm	16.0mm
Pumpsil®	0.1~265rpm	0.002-4.4 (0.03-69.7)	0.003-8.5 (0.05-135)	0.005-11.5 (0.08-182)	0.001-2.2 (0.02-34.9)	0.002-4.3 (0.03-68.2)	0.003-5.8 (0.05-91.9)
Marpren®、Biopren®	0.1~265rpm	0.002-4.5 (0.03-71.3)	0.003-8.0 (0.05-127)	0.005-11.3 (0.08-179)	0.001-2.3 (0.02-36.5)	0.002-4.0 (0.03-63.4)	0.003-5.7 (0.05-90.3)
Gore® STA-PURE® ポンプチューブシリーズ PFL、Gore® STA-PURE® ポンプチューブシリーズ PCS（620LG ポンプヘッドのみ）	0.1~265rpm	0.002-5.2 (0.03-82.4)	0.003-9.0 (0.05-143)	0.005-12.4 (0.08-197)	0.001-2.6 (0.02-41.2)	0.002-4.5 (0.03-71.3)	0.003-6.7 (0.05-106)

## 技術仕様

620Lポンプヘッド搭載630ドライブ	
ポンプヘッド チャンネル数	2
最大流量	13.3 L/min
最小流量	0.002 L/min
最大流量	211 USGPH
最小流量	0.03 USGPH
最大流量	4.76 USGPM
最小流量	0.0002 USGPM
ドライブ速度制御比	2650:1
ドライブ速度	0.1 - 265 rpm
動作温度範囲	5から40 °C
動作温度範囲	41から104 °F
重さ	24.3 - 25.2 kg
重さ	53.6 - 55.6 lbs
ドライブ重量	16.5, 17.4 kg
ドライブ重量	36.4, 38.5 lbs
NEMA モジュールの重量	0.9 kg
NEMA モジュールの重量	2 lbs
コントロールタイプ	EtherNet/IP™, PROFIBUS®, PROFINET®, RS232, RS485, SCADA, リモートアナログ / デジタル
ドライブコントロールオプション	Bp, BpN, Du, DuN, En, EnN, Pn, PnN
ドライブ規格	CE, cETLus, C-Tick, IRAM, NSF/ANSI 61 ( Marprene チューブおよび LoadSure エレメント用)
ドライブの入力定格	IP31, IP66, NEMA 2., NEMA 4X
ドライブの湿度	(結露しないこと) 80 % ~ 31 °C ( 88 °F ) 40 °C ( 104 °F ) で 50 % まで直線的に減少
ドライブの異音	1mで70dB (A) 未満
最大高度	2000 m
ドライブの電源装置	100~120V/200~240V、単相、50/60Hz、250VA
互換性のあるチューブポアサイズ	8, 12, 16 mm

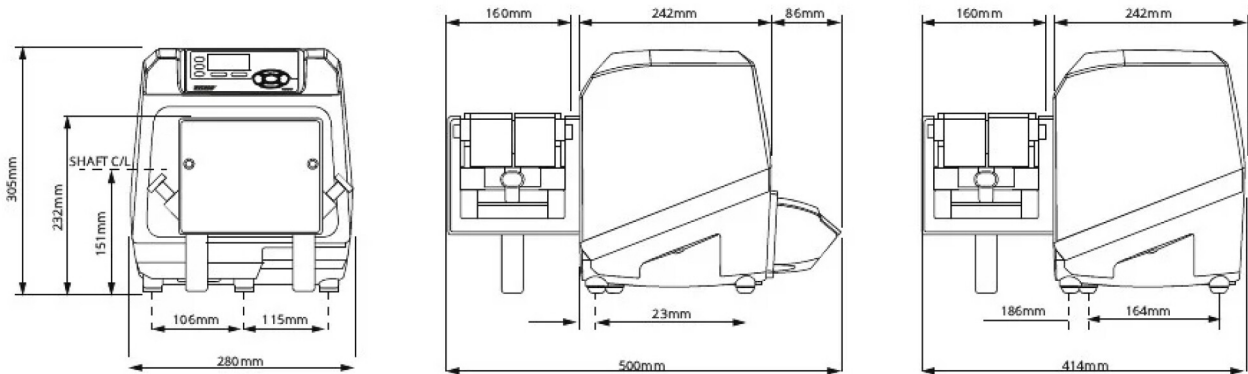
## 構成材質

	620Lポンプヘッド搭載630ドライブ
ベアリング	炭素鋼
ドライブシャフト	ステンレス鋼440C
ドライブケースワーク	ダイキャストアルミニウムLM24, ダイキャストアルミニウムLM6
ドライブケースワークコーティング	外装グレードのポリエステル粉体塗装
ガイドローラーアセンブリ	SUS316相当
ドライブキーパッド/HMI	ポリエステル
ポンプヘッドのフロント/バックプレート	アルミニウム合金HS30
ドライブリヤブランキングプレート	SUS316相当
ポンプヘッドボディアセンブリ	アクロウム前処理, エポキシポリエステル粉体, 外装グレードのポリエステル粉体塗装, 陽極酸化処理されたアルミニウムNS4
ポンプヘッドガード	アクロウム前処理, 外装グレードのポリエステル粉体塗装
ポンプヘッドローラーアセンブリ	SUS316相当
ポンプヘッドローターアセンブリ	アルミニウム合金HE30
ポンプヘッドトラック	陽極酸化処理されたアルミニウムNS4
スピンドル	ステンレス鋼303S31
スイッチプレート	ABS PA-765
チューブクランプアセンブリ	アルミニウム合金HE30

ここに記載されている情報は、すべての範囲を網羅しています。

個々のモデル / コンポーネントの詳細な仕様については、ユーザーマニュアルを参照するか、WMFTS セールスエンジニアにお問い合わせください。

## 620Lポンプヘッド搭載630ドライブ寸法



## 制御オプション

### ポンプ駆動モデルの鍵

	630S	630SN	630U	630UN	630Du	630DuN	630Bp	630BpN	630US
規格	スタンダードIP66/NEMA 4X	ユニバーサル	ユニバーサル	ユニバーサルIP66/NEMA 4X	デジタルユニバーサル	デジタルユニバーサルIP66/NEMA 4X	バスポンプ/PROFIBUS	バスポンプ/PROFIBUS IP66/NEMA 4X	ユニバーサルSCAD 4X

### 手動制御

ポンプドライブ	630S	630SN	630U	630UN	630Du	630DuN	630Bp	630BpN	630US	630DuS	630En	630EnN	630Pn	630PnN
直感的なキーパッドとカラー表示	✓	✓	✓	✓	✓	✓	✓	✓	✓	✓	✓	✓	✓	✓
流量または速度表示の選択	✓	✓	✓	✓	✓	✓	✓	✓	✓	✓	✓	✓	✓	✓
流量単位を選択できる完全補正	✓	✓	✓	✓	✓	✓	✓	✓	✓	✓	✓	✓	✓	✓
MemoDose (簡易充填) 機能	✓	✓	✓	✓	✓	✓			✓	✓				

自動再起動機能	✓	✓	✓	✓	✓	✓	✓	✓	✓	✓	✓	✓	✓	✓
ガードスイッチ検出	✓	✓	✓	✓	✓	✓	✓	✓	✓	✓	✓	✓	✓	✓
液漏れ検出			✓	✓	✓	✓	✓	✓	✓	✓	✓	✓	✓	✓
分注（ネットワーク制御）											✓	✓	✓	✓

遠隔制御														
ポンプドライブ	630S	630SN	630U	630UN	630Du	630DuN	630Bp	630BpN	630US	630DuS	630En	630EnN	630Pn	630PnN
設定可能な始動/停止、漏れ検出機能、および圧力スイッチ入力（接点閉か、5V TTLまたは24Vの論理回路）			✓	✓	✓	✓					✓	✓		✓
設定可能な始動/停止、漏れ検出機能、および圧力スイッチ入力（110Vの論理回路）									✓	✓				
方向変更および自動/手動の切り替え入力（接点閉か、5V TTLまたは24Vの論理回路）			✓	✓	✓	✓								
方向変更および自動/手動の切り替え入力（110Vの論理回路）									✓	✓				
MemoDose機能の遠隔操作（フット/ハンドスイッチまたは論理入力）			✓	✓	✓	✓								
24V、30Wリレーによる4種類の設定可能デジタルステータス出力				✓			✓							
110Vリレーによる4種類の設定可能デジタルステータス出力									✓	✓				
メニュー設定可能な論理出力			✓		✓									
遠隔圧力/流量センサー													✓	✓

アナログ速度制御														
ポンプドライブ	630S	630SN	630U	630UN	630Du	630DuN	630Bp	630BpN	630US	630DuS	630En	630EnN	630Pn	630PnN
完全に設定可能な入力：0-10Vまたは4-20mA			✓	✓	✓	✓			✓	✓				
アナログ出力：0-10V、4-20mA			✓	✓	✓	✓			✓	✓				
キーパッド/アナログ入カスケーリング（ダイヤフラムポンプの代替）					✓	✓				✓				
タコメーター周波数出力：0-1478Hz			✓	✓	✓	✓								
2xセンサー入力4~20mAまたは0~1000Hz*											✓	✓		✓

セキュリティ														
ポンプドライブ	630S	630SN	630U	630UN	630Du	630DuN	630Bp	630BpN	630US	630DuS	630En	630EnN	630Pn	630PnN
3レベルのセキュリティPINロック	✓	✓	✓	✓	✓	✓	✓	✓	✓	✓	✓	✓	✓	✓

ネットワーク通信														
ポンプドライブ	630S	630SN	630U	630UN	630Du	630DuN	630Bp	630BpN	630US	630DuS	630En	630EnN	630Pn	630PnN
RS485ネットワーク制御						✓				✓				
RS232ネットワーク制御					✓									

デジタルポンプコマンド(PROFIBUS/EtherNet/IP)														
ポンプドライブ	630S	630SN	630U	630UN	630Du	630DuN	630Bp	630BpN	630US	630DuS	630En	630EnN	630Pn	630PnN
PROFIBUS® DP V0							✓	✓						
PROFINET®（CC-BおよびNetload Class III）													✓	✓
EtherNet/IP™											✓	✓		
9.6kビット/秒から12,000kビット/秒までの通信速度							✓	✓						
ネットワーク速度：10/100Mbps - 全二重動作											✓	✓		
ネットワーク速度：100Mbps - 全二重動作													✓	✓
自動検出バス速度							✓	✓						
速度設定ポイント							✓	✓			✓	✓	✓	✓
速度フィードバック							✓	✓			✓	✓	✓	✓



## 製品コード

A	B	C	D
モデル	保護等級	ポンプヘッド	プラグオプション
3: S	1: IP31/ NEMA 2	02: 620R <sup>3</sup>	U: UK電源プラグ
4: U	N: IP66/ NEMA 4X	E2: 620RE <sup>3</sup>	E: EU電源プラグ
5: Du	S: SCADA IP66/ NEMA 4X <sup>1,2</sup>	E4: 620RE4 <sup>3</sup>	A: 米国電源プラグ (日本対応)
6: Bp		5L: 620L	K: オーストラリア電源プラグ
8: En		5G: 620LG	R: アルゼンチン電源プラグ
9: Pn			C: スイス電源プラグ
			D: インド/南アフリカ電源プラグ
			B: ブラジル電源プラグ
<b>注記:</b> 1. UおよびDuモデルのみ 2. 米国電源プラグを使用する場合にのみ利用可能 3. 米国またはDuSモデルでは利用不可			

免責条項: 表示されている流量はすべて、吸引ヘッドおよびデリバリーヘッドがゼロの状態での状態で 20 °C ( 68 °F ) で水を移送した場合のもので、本書に記載されている情報は正確であると考えられますが、Watson-Marlow Limitedは、誤りがあつた場合でも一切の責任を負いません。また、予告なしに仕様を変更する権利を有します。用途内での製品利用の適性を確認するのはユーザーの責任です。Watson-Marlow、LoadSure、Pumpsil、PureWeld XL、Bioprene、Marprenelは、Watson-Marlow Limitedの登録商標です。Tri-ClampはAlfa Laval Corporate ABの登録商標です。GOREおよびSTA-PUREはW.L.Gore and Associatesの登録商標です。ポンプおよびチューブをご注文の際は、製品コードをお申しつけください。

[wmfts.com/global](http://wmfts.com/global)



27 November 2023