

630 Antrieb mit Pumpenkopf 620L

Gehäusepumpen der Baureihe 600

Merkmale und Vorteile

- Farbdisplay und intuitive Menüstruktur für visuelle Statusanzeige und Eingabe über wenige Tastenfolgen
- Fördermengen von 0,001 L/min (0,0002 USGPM) bis 18 L/min (4,76 USGPM) abhängig vom Modell und Pumpenkopf/Leitungsoptionen
- Pumpenköpfe 620R, 620RE, 620RE4, 620L und 620LG erhältlich
- Drehzahlregelbereich 2,650:1 von 0,1 bis 265 U/min in Inkrementen von 0,1 U/min
- Tastenfeld mit dreistufiger PIN-Sperre
- Gehäusepumpen IP31 (NEMA 2) und IP66 (NEMA 4X) erhältlich
- Spannungsauswahl 115 V/230 V, 50/60 Hz
- Fernsteuerungsoptionen Analog/Digital, RS232, RS485, PROFIBUS®, PROFINET®, SCADA und EtherNet/IP™



630 Antrieb mit Pumpenkopf 620L – Leistung

620L Pumpenköpfe mit zwei Kanälen und niedriger Pulsation für LoadSure Elemente – Innendurchmesser und Fördermengen des Schlauchs – L/Min. (USGPH)							
Schlauchmaterial	Drehzahl	Y-Schlauchelemente			Endlosschläuche (Fördermenge pro Kanal – max. 2 Kanäle)		
		8,0 mm	12,0 mm	16,0 mm	8,0 mm	12,0 mm	16,0 mm
Pumpsil®	0,1-265 U/min	0,002-4,4 (0,03-69,7)	0,003-8,5 (0,05-135)	0,005-11,5 (0,08-182)	0,001-2,2 (0,02-34,9)	0,002-4,3 (0,03-68,2)	0,003-5,8 (0,05-91,9)
Marpren® , Biopren®	0,1-265 U/min	0,002-4,5 (0,03-71,3)	0,003-8,0 (0,05-127)	0,005-11,3 (0,08-179)	0,001-2,3 (0,02-36,5)	0,002-4,0 (0,03-63,4)	0,003-5,7 (0,05-90,3)
GORE® STA-PURE® Pumpenschläuche der Serie PFL, GORE® STA-PURE® Pumpenschläuche der Serie PCS (nur für Pumpenkopf 620LG)	0,1-265 U/min	0,002-5,2 (0,03-82,4)	0,003-9,0 (0,05-143)	0,005-12,4 (0,08-197)	0,001-2,6 (0,02-41,2)	0,002-4,5 (0,03-71,3)	0,003-6,7 (0,05-106)

Technische Eigenschaften

	630 Antrieb mit Pumpenkopf 620L
Pumpenkopf/Anzahl der Kanäle	2
Max. Fördermenge	13.3 L/min
Min. Fördermenge	0.002 L/min
Max. Fördermenge	211 USGPH
Min. Fördermenge	0.03 USGPH
Max. Fördermenge	4.76 USGPM
Min. Fördermenge	0.0002 USGPM
Drehzahlregelungsverhältnis des Antriebs	2650:1
Drehzahl des Antriebs	0.1 - 265 U/min
Betriebstemperaturbereich	5 bis 40 °C
Betriebstemperaturbereich	41 bis 104 °F
Gewicht	24.3 - 25.2 kg
Gewicht	53.6 - 55.6 lb
Antriebsgewicht	16.5, 17.4 kg
Antriebsgewicht	36.4, 38.5 lb
Gewicht des NEMA-Moduls	0.9 kg
Gewicht des NEMA-Moduls	2 lb
Steuerungstypen	EtherNet/IP™, Fernsteuerung, analog/digital, Profibus®, Profinet®, RS232, RS485, SCADA
Antriebssteuerungsoptionen	Bp, BpN, Du, DuN, En, EnN, Pn, PnN
Antriebsnormen	CE, cETLus, C-Tick, IRAM, NSF/ANSI 61 (für Marprene Schläuche und LoadSure Elemente)
Schutzart des Antriebs	IP31, IP66, NEMA 4X, NEMA 2
Luftfeuchtigkeit des Antriebs	(Nicht kondensierend) 80 % bis 31 °C (88 °F), lineare Abnahme bis 50 % bei 40 °C (104 °F)
Antriebsgeräusche	<70 dB(A) in 1 m Entfernung
Max. Höhe	2000 m
Stromversorgung des Antriebs	100-120 V/200-240 V, 1-phasig 50/60 Hz, 250 VA
Kompatibler Schlauch-Innendurchmesser	8, 12, 16 mm

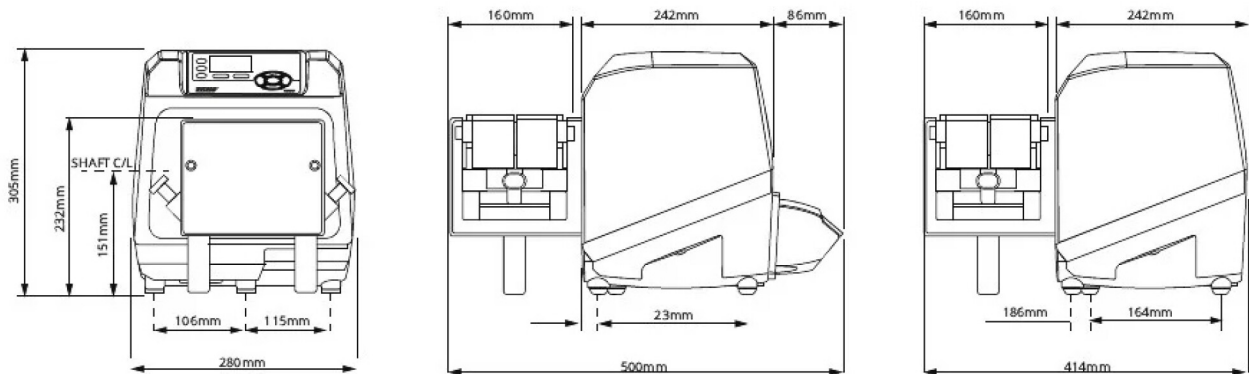
Werkstoffe

630 Antrieb mit Pumpenkopf 620L	
Lager	C-Stahl
Antriebswelle	Edelstahl 440C
Antriebsgehäuse	Aluminium Druckguss LM24, Aluminium Druckguss LM6
Beschichtung für Antriebsgehäuse	Für den Außeneinsatz geeignete Polyester-Pulverbeschichtung
Führungsrolle	Edelstahl 316
Tastenfeld/HMI für Antrieb	Polyester
Vordere/hintere Platten für Pumpenkopf	Aluminiumlegierung HS30
Hintere Abdeckplatte des Antriebs	Edelstahl 316
Pumpenkopf-Gehäuse-Assembly	Alocrom-Vorbehandlung, Eloxierte Aluminiumlegierung NS4, Für den Außeneinsatz geeignete Polyester-Pulverbeschichtung, Polyester-Epoxyd-Pulver
Pumpenkopfdeckel	Alocrom-Vorbehandlung, Für den Außeneinsatz geeignete Polyester-Pulverbeschichtung
Pumpenkopf-Druckrolle	Edelstahl 316
Pumpenkopf-Rotorbaugruppe	Aluminiumlegierung HE30
Pumpenkopf-Schlauchbett	Eloxierte Aluminiumlegierung NS4
Spindeln	Edelstahl 303S31
Schaltplatte	ABS PA-765
Schlauchklemmen-Vorrichtung	Aluminiumlegierung HE30

Die aufgeführten Informationen decken das gesamte Sortiment ab.

Detaillierte Spezifikationen der einzelnen Modelle/Komponenten finden Sie im Benutzerhandbuch oder wenden Sie sich an den WMFTS-Vertreter.

630 Antrieb mit Pumpenkopf 620L – Abmessungen



Steuerungsoptionen

Schlüssel für Pumpenantriebsmodelle													
630S	630SN	630U	630UN	630Du	630DuN	630Bp	630BpN	630US	630DuS	630En	630EnN	630Pn	630PnN
Standard	Standard IP66 / NEMA 4X	Universal	Universal IP66 / NEMA 4X	Digital Universal	Digital Universal IP66 / NEMA 4X	Bus-Pumpe/Profibus	Bus-Pumpe/Profibus IP66/NEMA 4X	Universal SCADA / IP66 / NEMA 4X	Digital Universal SCADA / IP66 / NEMA 4X	EtherNet/IP	EtherNet/IP / IP66 / NEMA 4X	PROFINET®	PROFINET® / IP66 / NEMA 4X

Manuelle Steuerung

Pumpenantrieb	630S	630SN	630U	630UN	630Du	630DuN	630Bp	630BpN	630US	630DuS	630En	630EnN	630Pn	630PnN
Intuitives Tastenfeld und Farbdisplay	✓	✓	✓	✓	✓	✓	✓	✓	✓	✓	✓	✓	✓	✓
Anzeige der Fördermenge oder Drehzahl einstellbar	✓	✓	✓	✓	✓	✓	✓	✓	✓	✓	✓	✓	✓	✓
Vollständige Kalibrierung mit Einstellung der Maßeinheit für die Fördermenge	✓	✓	✓	✓	✓	✓	✓	✓	✓	✓	✓	✓	✓	✓

MemoDose Funktion	✓	✓	✓	✓	✓	✓			✓	✓				
Auto-Neustart	✓	✓	✓	✓	✓	✓	✓	✓	✓	✓	✓	✓	✓	✓
Deckelschaltererkennung	✓	✓	✓	✓	✓	✓	✓	✓	✓	✓	✓	✓	✓	✓
Leckageerkennung			✓	✓	✓	✓	✓	✓	✓	✓	✓	✓	✓	✓
Dosierung (Netzwerksteuerung)											✓	✓	✓	✓

Externe Ansteuerung														
Pumpenantriebe	630S	630SN	630U	630UN	630Du	630DuN	630Bp	630BpN	630US	630DuS	630En	630EnN	630Pn	630PnN
Start/Stop, Leckageerkennung und Schalter für Druckleistungen konfigurierbar über Kontaktschluss oder 5 V TTL bzw. 24 V Industrielogik			✓	✓	✓	✓					✓	✓	✓	✓
Konfigurierbarer Schalteingang für Start/Stop, Leckageerkennung und Druck über 110 V-Logik									✓	✓				
Änderung der Förderrichtung und Auto/Man-Umschaltung über Kontaktschluss oder 5 V TTL bzw. 24 V Industrielogik			✓	✓	✓	✓								
Änderung der Förderrichtung und Auto/Man-Umschaltung über 110 V Industrielogik									✓	✓				
Ferngesteuerter MemoDose-Betrieb (Fuß-/Handschalter oder Logikeingang)			✓	✓	✓	✓								
Vier programmierbare digitale Statusausgänge über Relais 24 V, 30 W				✓		✓								
Vier konfigurierbare digitale Statusausgänge über Relais, 110 V									✓	✓				
Über Menü konfigurierbare Logikausgänge			✓		✓									
Externe Druck-/Fördermengensensoren											✓	✓	✓	✓

Analoge Drehzahl-Steuerung														
Pumpenantriebe	630S	630SN	630U	630UN	630Du	630DuN	630Bp	630BpN	630US	630DuS	630En	630EnN	630Pn	630PnN
Vollständig konfigurierbare Eingänge; 0–10 V oder 4–20 mA			✓	✓	✓	✓			✓	✓				
Analogausgänge; 0–10 V, 4–20 mA			✓	✓	✓	✓			✓	✓				
Eingabe der Skalierung über das Tastenfeld oder analog (bei Austausch der Membranpumpen)					✓	✓				✓				
Tacho Ausgangsfrequenz; 0–1.478 Hz			✓	✓	✓	✓								
2x Sensoreingänge 4–20 mA oder 0–1000 Hz*											✓	✓	✓	✓

Sicherheit														
Pumpenantriebe	630S	630SN	630U	630UN	630Du	630DuN	630Bp	630BpN	630US	630DuS	630En	630EnN	630Pn	630PnN
Dreistufige PIN-Sperre	✓	✓	✓	✓	✓	✓	✓	✓	✓	✓	✓	✓	✓	✓

Netzwerkkommunikation														
Pumpenantriebe	630S	630SN	630U	630UN	630Du	630DuN	630Bp	630BpN	630US	630DuS	630En	630EnN	630Pn	630PnN
Netzwerkbetrieb RS485						✓				✓				
Netzwerkbetrieb RS232					✓									

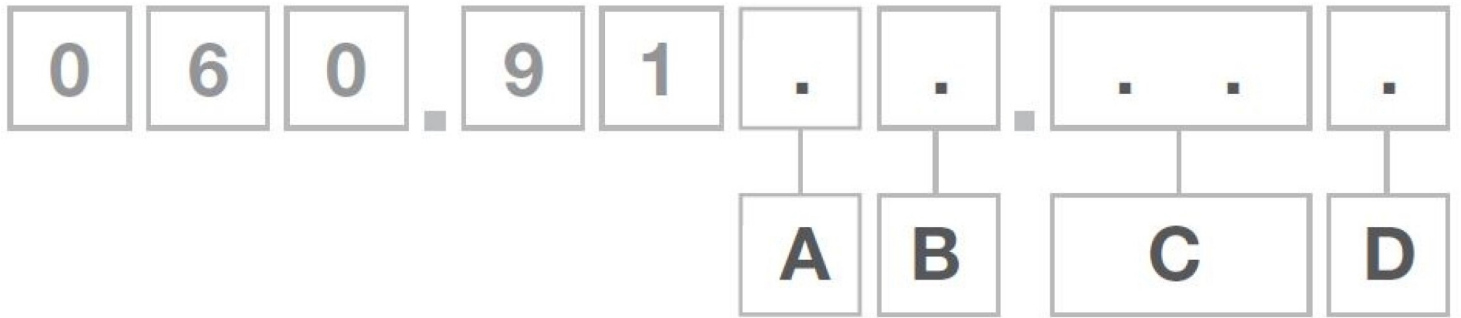
Digitale Pumpenbefehle (Profibus / EtherNet/IP)														
Pumpenantriebe	630S	630SN	630U	630UN	630Du	630DuN	630Bp	630BpN	630US	630DuS	630En	630EnN	630Pn	630PnN
PROFIBUS® DP V0							✓	✓						
PROFINET® (CC-B und Netload Class III)													✓	✓
EtherNet/IP™											✓	✓		
Kommunikationsgeschwindigkeit von 9,6 kBit/s bis zu 12.000 kBit/s							✓	✓						
Netzwerkgeschwindigkeit: 10/100 MBit/s - Vollduplexbetrieb											✓	✓		
Netzwerkgeschwindigkeit: 100 MBit/s - Vollduplexbetrieb													✓	✓
Autodetect Busgeschwindigkeit							✓	✓						
Solldrehzahl							✓	✓			✓	✓	✓	✓
Drehzahlrückmeldung							✓	✓			✓	✓	✓	✓
Funktion Fördermengenkalibrierung							✓	✓			✓	✓	✓	✓
Betriebsstunden							✓	✓			✓	✓	✓	✓
Drehzahlmesser							✓	✓			✓	✓	✓	✓
Leckageerkennung							✓	✓			✓	✓	✓	✓
Warnanzeige niedriger Flüssigkeitsstand							✓	✓			✓	✓	✓	✓
Diagnoserückmeldung							✓	✓			✓	✓	✓	✓
Gesamtfördermengenähler											✓	✓	✓	✓
Sensorskalierung											✓	✓	✓	✓
Dosierung (Netzwerksteuerung)**											✓	✓	✓	✓

*Auswahl an unterstützten Druck-/Fördermengensensoren von Drittanbietern – eine Liste der kompatiblen Sensoren erhalten Sie unter www.wmfts.com/literature

**Dosierung (Netzwerk/Manuell) – Bis zu 100 Rezepte lokal oder über Netzwerksteuerung speichern. Die Funktionen umfassen Volumen, Fördermenge, Tropfschutz, Rampe und Zeitverzögerung. Ausführung als Batch über die lokale Steuerung, über das

Netzwerk oder manuell über das Tastenfeld.

Produktcodes



Produktcodes

A	B	C	D
Modell	Schutzart	Pumpenkopf	Stecker-Versionen
3: S	1: IP31 / NEMA 2	02: 620R ¹	U: Netzstecker UK
4: U	N: IP66 / NEMA 4X	E2: 620RE ²	E: Netzstecker EU
5: Du	S: SCADA IP66 / NEMA 4X ³	E4:620RE4 ³	A: Netzstecker Amerika
6: Bp		5L: 620L	K: Netzstecker Australien
8: En		5G: 620LG	R: Netzstecker Argentinien
9: Pn			C: Netzstecker Schweiz
			D: Netzstecker Indien/Südafrika
			B: Netzstecker Brasilien

Anmerkungen:

1. Nur Modelle U und Du
2. Nur für US-Netzanschlüsse lieferbar
3. Nicht verfügbar für Modelle US oder DuS

Haftungsausschluss: Alle angegebenen Fördermengen wurden durch Pumpen von Wasser mit 20 °C (68 °F) ohne Saug- und Förderhöhe ermittelt. Alle Angaben in diesem Dokument wurden nach bestem Wissen und Gewissen zusammengestellt. Watson-Marlow Limited übernimmt jedoch keine Haftung für etwaige Fehler und behält sich das Recht vor, Spezifikationen ohne Vorankündigung zu ändern. Es liegt in der Verantwortung des Anwenders, die Produkteignung für den Einsatz in einer bestimmten Anwendung sicherzustellen. Watson-Marlow, LoadSure, Pumpsil, PureWeld XL, Bioprene, Marprene sind eingetragene Marken von Watson-Marlow Limited. Tri-Clamp ist ein eingetragenes Markenzeichen von Alfa Laval Corporate AB. GORE und STA-PURE sind eingetragene Marken von W. L. Gore and Associates. Bei Bestellungen von Pumpen und Schlauchelementen bitte immer die Artikelnummern angeben.

wmfts.com/global



27 November 2023