

# 630-drev med 620L-pumpehoved

600-serien, kapslede pumper

## Funktioner og fordele

- Farvedisplay og logisk menustruktur med visuel statusangivelse og betjening med meget få tastetryk
- Flowhastigheder fra 0,001 l/min (0.0002 US GPM) til 18 l/min (4,76 US GPM) afhængigt af model og tilvalgte pumpehoveder/slanger
- Pumpehoved 620R, 620RE, 620RE4, 620L og 620LG kan leveres til
- 2.650:1 hastighedsreguleringsområde fra 0,1 til 265 o/min i trin på 0,1 o/min
- Tastaturet har PIN-lås med 3-trins sikkerhed
- IP31 (NEMA 2) og IP66 (NEMA 4X) kapslede pumper kan leveres
- Dobbeltspænding, 115 V/230 V 50/60 Hz
- Fjernstyret analog/digital, styringsfunktioner via RS232, RS485, PROFIBUS®, PROFINET®, SCADA og EtherNet/IP™



## 630-drev med 620L-pumpehoved ydeevne

620L lavpuls-pumpehoveder med tvillinge-ruller til LoadSure-elementer — rørboring og flowhastigheder — l/min (USGPH)							
Slangemateriale	Rotationshastighed	Y-elementslanger			Endeløse slanger (flow pr. kanal - maks. 2 kanaler)		
		8,0mm	12,0mm	16,0mm	8,0mm	12,0mm	16,0mm
Pumpsil®	0,1-265 rpm	0,002-4,4 (0,03-69,7)	0,003-8,5 (0,05-135)	0,005-11,5 (0,08-182)	0,001-2,2 (0,02-34,9)	0,002-4,3 (0,03-68,2)	0,003-5,8 (0,05-91,9)
Marprene®, Bioprene®	0,1-265 rpm	0,002-4,5 (0,03-71,3)	0,003-8,0 (0,05-127)	0,005-11,3 (0,08-179)	0,001-2,3 (0,02-36,5)	0,002-4,0 (0,03-63,4)	0,003-5,7 (0,05-90,3)
GORE® STA-PURE® pumpe­slanger serie PFL, GORE® STA-PURE® pumpe­slanger serie PCS (kun 620LG-pumpehoved)	0,1-265 rpm	0,002-5,2 (0,03-82,4)	0,003-9,0 (0,05-143)	0,005-12,4 (0,08-197)	0,001-2,6 (0,02-41,2)	0,002-4,5 (0,03-71,3)	0,003-6,7 (0,05-106)

## Tekniske specifikationer

	630-drev med 620L-pumpehoved
Pumpehovedets antal kanaler	2
Maks. flowhastighed	13.3 l/min
Min. flowhastighed	0.002 l/min
Maks. flowhastighed	211 US GPH
Min. flowhastighed	0.03 US GPH
Maks. flowhastighed	4.76 US GPM
Min. flowhastighed	0.0002 US GPM
Udvekslingsforhold for styring af kørehastighed	2650:1
Drevhastighed	0.1 - 265 rpm
Driftstemperaturområde	5 til 40 °C
Driftstemperaturområde	41 til 104 °F
Vægt	24.3 - 25.2 kg
Vægt	53.6 - 55.6 lbs
Drevets vægt	16.5, 17.4 kg
Drevets vægt	36.4, 38.5 lbs
NEMA-modulets vægt	0.9 kg
NEMA-modulets vægt	2 lbs
Kontroltyper	EtherNet/IP™, Fjernbetjening analog/digital, Profibus®, Profinet®, RS232, RS485, SCADA
Muligheder for drevstyring	Bp, BpN, Du, DuN, En, EnN, Pn, PnN
Drevstandarder	CE, cETLus, C-Tick, IRAM, NSF/ANSI 61 (til Marprene-slanger og LoadSure-elementer)
Drevindtrængningskala	IP31, IP66, NEMA 2, NEMA 4X
Drevets luftfugtighed	(Kondenserende) 10 til 100 % RH
Støj fra drev	<70 dB(A) fra 1 m
Maks. højde	2000 m
Strømforsyning til drev	100 til 120 V/200 til 240 V 1-faset 50/60 Hz 250 VA
Kompatibel hulstørrelse på slanger	8, 12, 16 mm

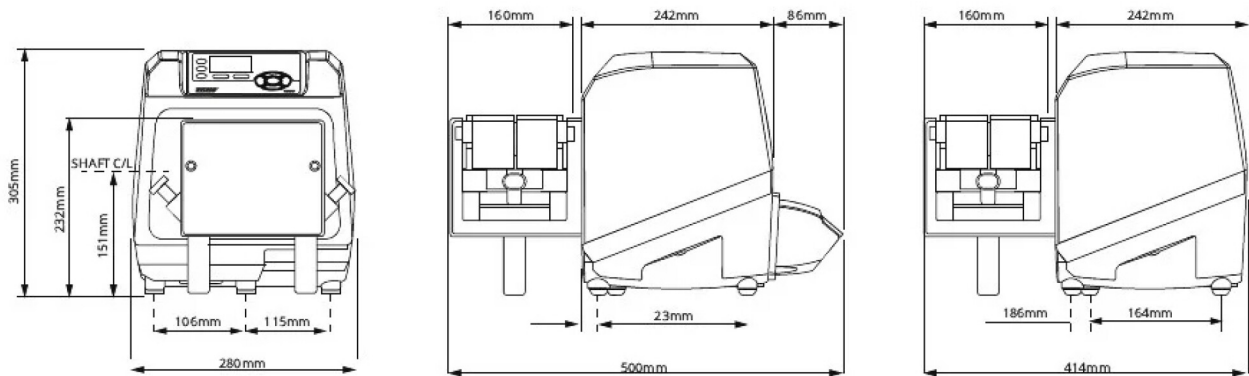
## Konstruktionsmaterialer

	630-drev med 620L-pumpehoved
Lejer	Kulstofstål
Drivaksel	Rustfrit stål 440C
Drevets indkapsling	Trykstøbt aluminium LM24, Trykstøbt aluminium LM6
Belægning på drevets indkapsling	Vandfast polyesterpulvercoating
Styrrulleenhed	Rustfrit stål 316
Drevets tastatur/HMI	Polyester
Forreste/bageste pumpehovedplader	Aluminiumlegering HS30
Bageste blændplade til drev	Rustfrit stål 316
Pumpehoveddelsamling	Aluminiumlegering NS4 anodiseret, Forbehandling af Alocrom, Polyester-epoxypulver, Vandfast polyesterpulvercoating
Pumpehovedets dæksel	Forbehandling af Alocrom, Vandfast polyesterpulvercoating
Rullesamling til pumpehoved	Rustfrit stål 316
Pumpehovedets rotor	Aluminiumlegering HE30
Pumpehovedets pumpehus	Aluminiumlegering NS4 anodiseret
Aksler	Rustfrit stål 303S31
Kontaktplade	ABS PA-765
Rørklemmesamling	Aluminiumlegering HE30

De anførte informationer dækker hele området.

For detaljerede specifikationer for de individuelle modeller/komponenter henvises til brugervejledningen eller kontakt WMFTS-repræsentanten.

## 630-drev med 620L-pumpehoved dimensioner



## Styringsfunktioner

### Nøgle til modeller med pumpehoved

630S	630SN	630U	630UN	630Du	630DuN	630Bp	630BpN	630US	630DuS	630En	630EnN	630Pn	630PnN
Standard	Standard IP66 / NEMA 4X	Universal	Universal IP66 / NEMA 4X	Digital Universal	Digital Universal IP66 / NEMA 4X	Buspumpe / Profibus	Buspumpe / Profibus IP66 / NEMA 4X	Universal SCADA/IP66/NEMA 4X	Digital Universal SCADA/IP66/NEMA 4X	EtherNet/IP	ETHERNET/IP/IP66/NEMA 4X	PROFINET®	PROFINET® / IP66 / NEMA 4X

### Manuel styring

Pumpehoved	630S	630SN	630U	630UN	630Du	630DuN	630Bp	630BpN	630US	630DuS	630En	630EnN	630Pn	630PnN
Logisk betjent tastatur og farvedisplay	✓	✓	✓	✓	✓	✓	✓	✓	✓	✓	✓	✓	✓	✓
Display med valg af flowhastighed eller rotationshastighed	✓	✓	✓	✓	✓	✓	✓	✓	✓	✓	✓	✓	✓	✓
Fuld kalibrering med valg af flowenheder	✓	✓	✓	✓	✓	✓	✓	✓	✓	✓	✓	✓	✓	✓
MemoDose-funktion	✓	✓	✓	✓	✓	✓			✓	✓				
Automatisk genstart	✓	✓	✓	✓	✓	✓	✓	✓	✓	✓	✓	✓	✓	✓
Dækselkontakt-detektering	✓	✓	✓	✓	✓	✓	✓	✓	✓	✓	✓	✓	✓	✓
Lækagesøgning			✓	✓	✓	✓	✓	✓	✓	✓	✓	✓	✓	✓
Dosering (netværksstyring)											✓	✓	✓	✓

### Fjernstyring

Pumpehoved	630S	630SN	630U	630UN	630Du	630DuN	630Bp	630BpN	630US	630DuS	630En	630EnN	630Pn	630PnN
Konfigurerbar start/stop, lækagedetektor og trykfryder-input via kontaktslutning eller 5 V TTL eller 24 V industrilogik			✓	✓	✓	✓					✓	✓	✓	✓
Konfigurerbart start/stop, lækagedetektor og trykfryderinput via 110 V industrilogik									✓	✓				
Retningsskift og automatisk/manuelt kontakinput via kontaktslutning eller 5 V TTL eller 24 V industrilogik			✓	✓	✓	✓								
Retningsskift og automatisk/manuelt kontakinput via 110 V industrilogik									✓	✓				
Fjernstyring af MemoDose (fod-/håndkontakt eller logisk input)			✓	✓	✓	✓								
Fire konfigurerbare digitale statusoutput via 24V, 30W relæer				✓		✓								
4 konfigurerbare digitale statusoutput via 110 V relæer									✓	✓				
Menukonfigurerbare logikoutput			✓		✓									
Eksterne tryk-/flowsensorer											✓	✓	✓	✓

### Analog styring af rotationshastighed

Pumpehoved	630S	630SN	630U	630UN	630Du	630DuN	630Bp	630BpN	630US	630DuS	630En	630EnN	630Pn	630PnN
Fuldt konfigurerbare input; 0-10 V eller 4-20 mA			✓	✓	✓	✓			✓	✓				
Analoge output; 0-10 V, 4-20 mA			✓	✓	✓	✓			✓	✓				
Skalering af tastatur-/analoginput (i stedet for membranpumper)					✓	✓				✓				
Frekvensoutput for omdrejningstæller, 0-1478Hz			✓	✓	✓	✓								
2x sensorindgange 4-20 mA eller 0-1000 Hz*											✓	✓	✓	✓

### Sikkerhed

Pumpedrev	630S	630SN	630U	630UN	630Du	630DuN	630Bp	630BpN	630US	630DuS	630En	630EnN	630Pn	630PnN
PIN-lås med 3-trins sikkerhed	✓	✓	✓	✓	✓	✓	✓	✓	✓	✓	✓	✓	✓	✓

#### Netværkskommunikation

Pumpedrev	630S	630SN	630U	630UN	630Du	630DuN	630Bp	630BpN	630US	630DuS	630En	630EnN	630Pn	630PnN
RS485-netværksstyring						✓				✓				
RS232-netværksstyring					✓									

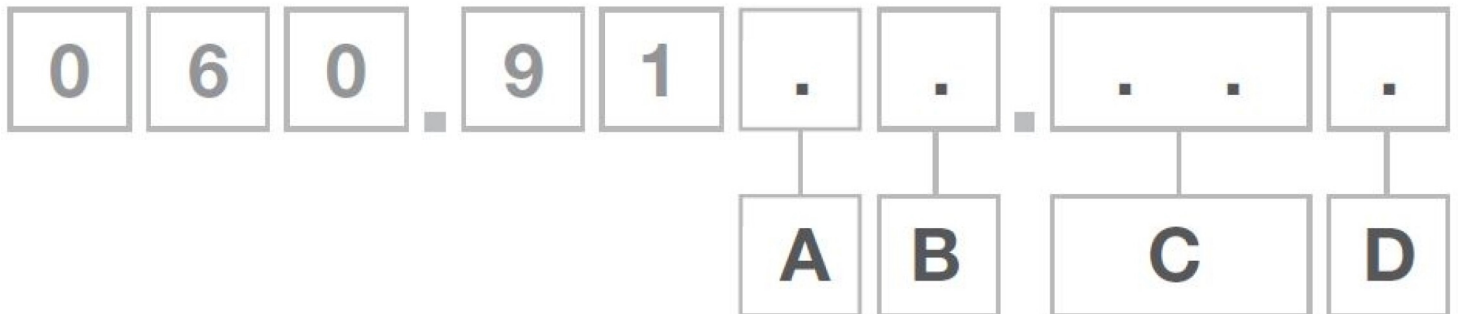
#### Digitale pumpekommandoer (Profibus / EtherNet/IP)

Pumpedrev	630S	630SN	630U	630UN	630Du	630DuN	630Bp	630BpN	630US	630DuS	630En	630EnN	630Pn	630PnN
PROFIBUS® DP V0							✓	✓						
PROFINET® (CC-B og Netload-klasse III)													✓	✓
EtherNet/IP™											✓	✓		
Kommunikationshastigheder på 9,6-12.000 kbit/s							✓	✓						
Netværkshastighed: 10/100Mbps - fuld duplex-funktion											✓	✓		
Netværkshastighed: 100Mbps - fuld duplex-funktion													✓	✓
Automatisk registrering af bushastighed							✓	✓						
Setpunkt for rotationshastighed							✓	✓			✓	✓	✓	✓
Rotationsfeedback							✓	✓			✓	✓	✓	✓
Flowkalibreringsfunktion							✓	✓			✓	✓	✓	✓
Antal timer i drift							✓	✓			✓	✓	✓	✓
Omdrejningstæller							✓	✓			✓	✓	✓	✓
Lækagesøgning							✓	✓			✓	✓	✓	✓
Alarm for lav væskestand							✓	✓			✓	✓	✓	✓
Diagnostisk feedback							✓	✓			✓	✓	✓	✓
Flow-summåler											✓	✓	✓	✓
Sensorskalering											✓	✓	✓	✓
Dosering (netværksstyring)**											✓	✓	✓	✓

\*Områder hvormed udefrakommende tryk-/flowsensorer der understøttes - se listen over kompatible sensorer på [www.wmfts.com/literature](http://www.wmfts.com/literature)

\*\* Dosering (netværk/manuel) - hukommelsesplads til op til 100 opskrifter lokalt eller via netværksstyring. Funktionerne omfatter bl.a. mængde, flowhastighed, antidryp, rampe og pauseintervaller. Kør disse som batches ved hjælp af lokal, netværksbaseret eller manuel styring via tastatur.

#### Produktkoder



## Produktkoder

A	B	C	D
Model	Tæthedsklasse	Pumpehoved	Stikmuligheder
3: S	1: IP31/NEMA 2	02: 620R <sup>1</sup>	U: UK-netstik
4: U	N: IP66/NEMA 4X	E2: 620RE <sup>2</sup>	E: EU-netstik
5: Du	S: SCADA/IP66/NEMA 4X <sup>1,2</sup>	E4:620RE4 <sup>1</sup>	A: Amerikansk netstik
6: Bp		5L: 620L	K: Australsk netstik
8: En		5G: 620LG	R: Argentinsk netstik
9: Pn			C: Schweizisk netstik
			D: Indisk/sydafrikansk netstik
			B: Brasiliansk netstik

### Bemærkninger:

1. Kun U- og Du-modeller
2. Kan kun leveres med amerikansk netstik
3. Kan ikke leveres til US- eller DuS-modeller

Ansvarsfraskrivelse: Alle viste flowhastigheder blev opnået ved at pumpe vand ved 20 °C (68 °F) uden sug- og fødehoveder. Oplysningerne i dette dokument anses for at være korrekte, men Watson-Marlow Limited påtager sig intet ansvar for fejl deri og forbeholder sig ret til at ændre specifikationerne uden varsel. Det er brugerens ansvar, at produkterne er egnede til den relevante anvendelse. Watson-Marlow, LoadSure, Pumpsil, PureWeld XL, Bioprene og Marprene er registrerede varemærker tilhørende Watson-Marlow Limited. Tri-Clamp er et varemærke tilhørende Alfa Laval Corporate AB. GORE og STA-PURE er registrerede varemærker tilhørende W.L. Gore and Associates. Oplys produktkoden ved bestilling af pumper og slanger.

[wmfts.com/global](http://wmfts.com/global)



27 November 2023